

1 2 3 4 5 6 7 8 9 10 11 12 13 14 15

**下列各項為除外工程請業主負責**

1. 機械室電梯受電盤前之動力電源及照明電源其配線及接地工程。  
每部電梯需把動力電源三相AC220V及照明電源單相110V引至機房，主電源之電壓變動率低於+10%或-10%。

2. 機械室中需設有吊鉤、風扇、照明設備、門及百葉窗、煤渣須保持在水面、避雷等設備。  
機械室內室溫須保持在40°C以下故對機械本身所產生之熱量，950 仟卡應考慮在內。  
請設置換氣通風設備，面積不小於升降道1/100。  
昇降路牆面須能承受軌所附予之壓力。  
梯廂緩衝器處R1 8300 公斤。  
重錘緩衝器處R2 6500 公斤。  
梯廂導軌處R3 3200 公斤。  
機房處R4 1900 公斤。  
機房處R5 3200 公斤。

3. 照明設備依CNS-2866要求，照度 $\geq 100$ LUX。

4. 本圖所標註之升降道、PIT、OH及各樓層尺寸均為防水，裝飾完成後的淨尺寸；升降道寬允許偏差：  
行程 $\leq 30$ mm時， $0 \sim 25$ mm；  
行程 $\leq 60$ mm時， $0 \sim 35$ mm；  
行程 $\leq 90$ mm時， $0 \sim 50$ mm；  
行程 $> 90$ mm時， $0 \sim 80$ mm；

5. 電梯380V交流主開關及遮斷器不能含有漏電保護功能。

6. 因五方通話功能的需要，從機房到傳達室或監控室需布PVC圖電纜，規格4X0.75mm<sup>2</sup>，長度需 $\leq 1000$ 米。

7. 若升降道為多臺電梯共用，則不同升降道之間需設置隔離，隔離應至少至底坑以上2.5m。

8. PIT需保持乾燥、清潔，並做好防水工程。

9. 升降路四周牆壁不得埋設器具、線管、水管。

**電氣室電源設備規範**  
SPECIFICATION OF EQUIPMENTS

電梯編號	NO.1
動力線 mm <sup>2</sup> (MAX)	5.5
照明線 mm <sup>2</sup> (MAX)	3.5
接地線 mm	5.5
變壓器容量 (KVA)	8
動力開關 (A) 3P	20
動力開關 (A) 2P	15
照明開關 (A) 向	2000
升降道深 (V向)	2050

**合約資料**  
CONTRACT DATA

用途	NO.1: 行動不使用
容量	800 公斤 12 人 PERSONS
速度	60 公尺/分 M/MIN
控制方式	VVVF
操作方式	單獨運轉
停層層數	6層6站6門 (1-5F, RF)
行程	16000 公尺 mm
梯廂尺寸	1400W*1400D*2500H
開門方式	2P-CO
開門尺寸	OP: 900W*2300H
門連容	5 吋瓦 INCH
額定電流	11.5 安培 AMP
電流頻率	60 赫茲 HZ

1. 電梯升降道垂直高度之誤差須在30mm以內。  
2. 採用鋁合金或鋼管鋼架支撐架時應滿足下列要求：  
a. 混凝土牆體厚度應在150mm以上。  
b. 混凝土牆體厚度應在150mm以上。  
3. 各樓出入口門、梯坑、梯道及至梯頭(或主機)等相關配管預留孔工程。(除外工程)  
4. 電梯不可緊鄰臥室佈置。  
5. 依據技術規格向建築設計師施工第46-3條建議昇降機道與居室相鄰之空間，應防礙混凝土含粉屑厚度在二十公分以上。  
6. 井道下方若有人能到達的空間，對重直應增加安全裝置，具體請聯繫我司專業人員。

建築師名稱: 常勝鑫建設-山明段  
建築師地址: 常勝鑫建設-山明段

名稱 TITLE: LAYOUT PLAN  
電梯平面圖/機械室預留孔圖

圖面編號: YL230215102B

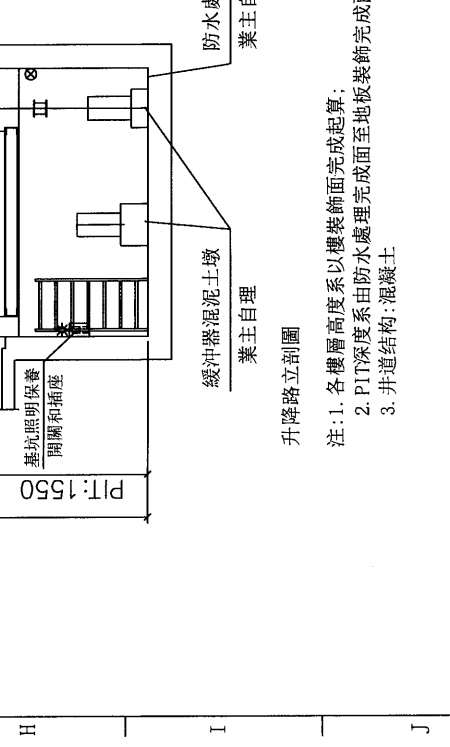
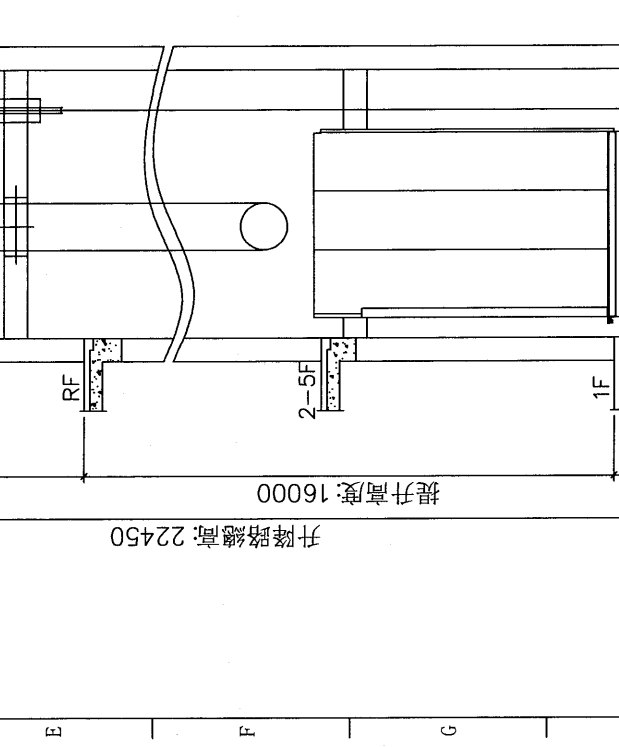
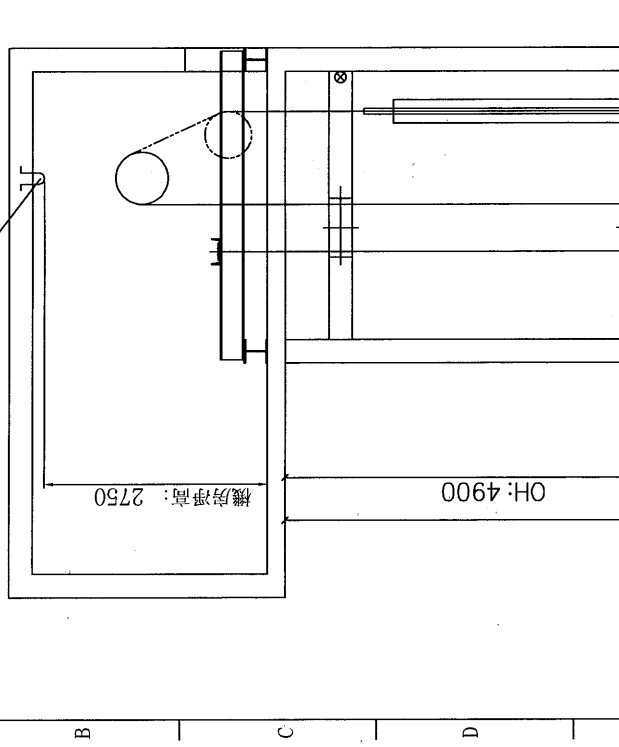
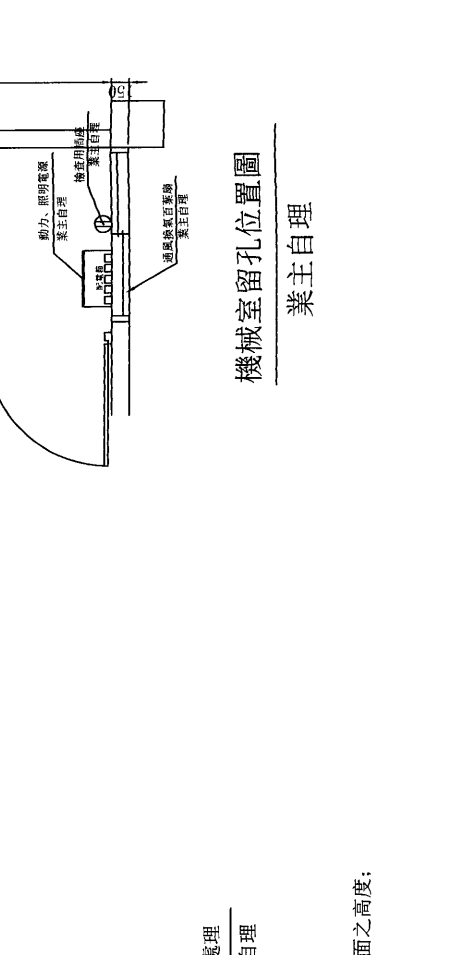
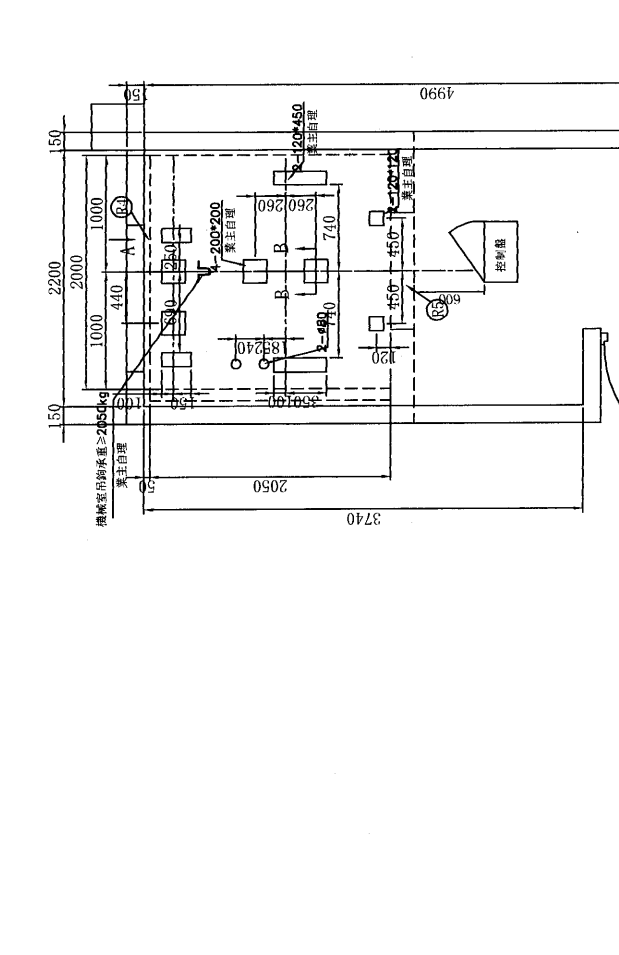
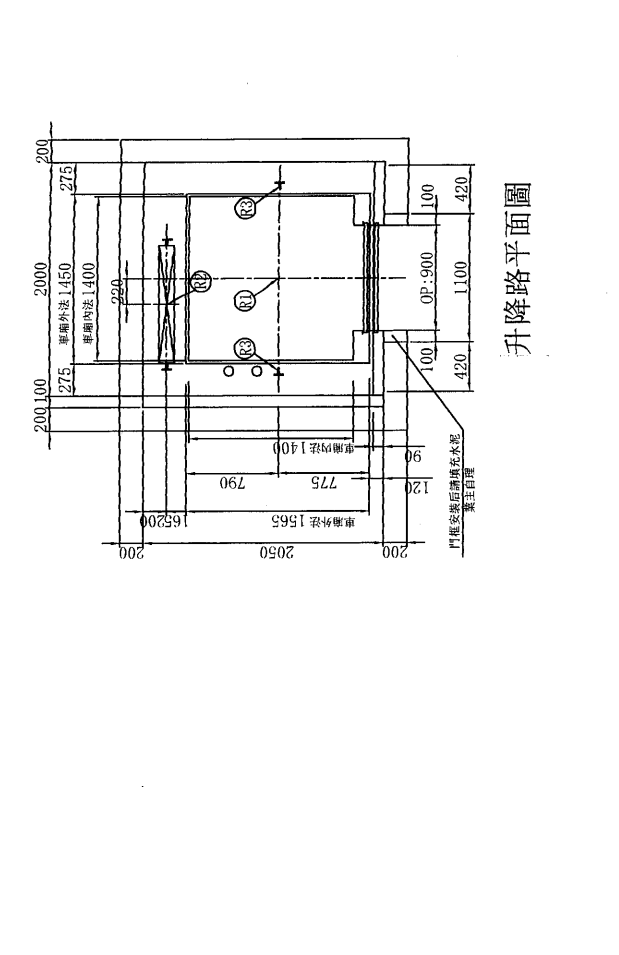
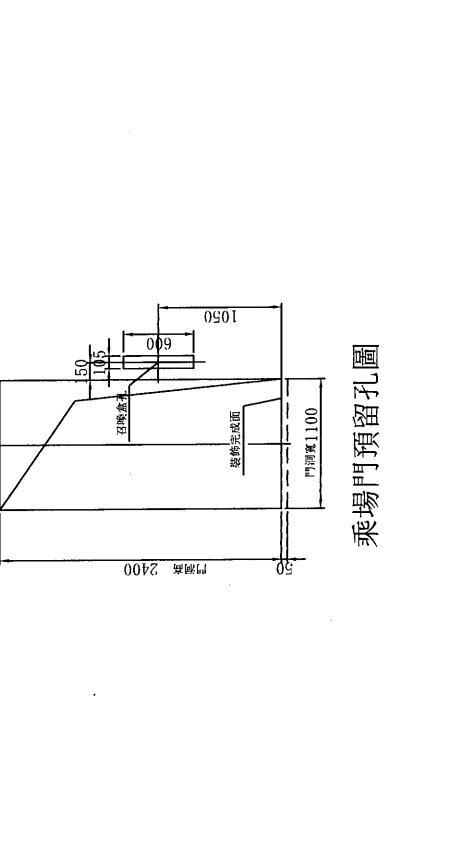
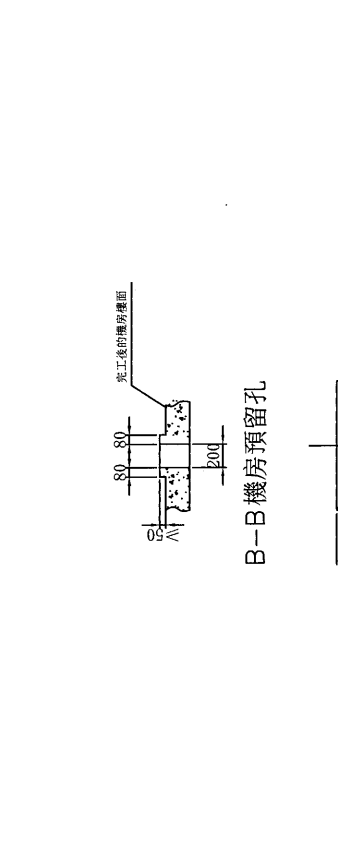
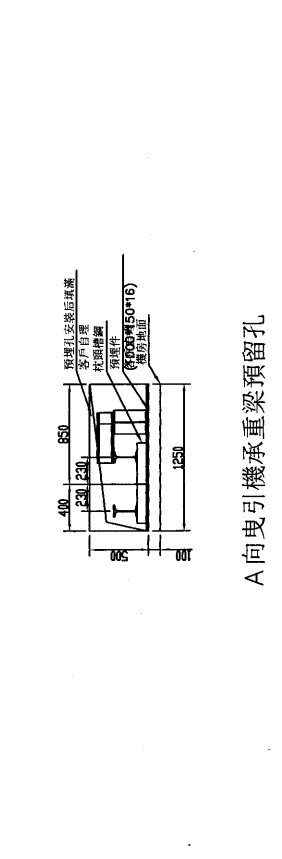
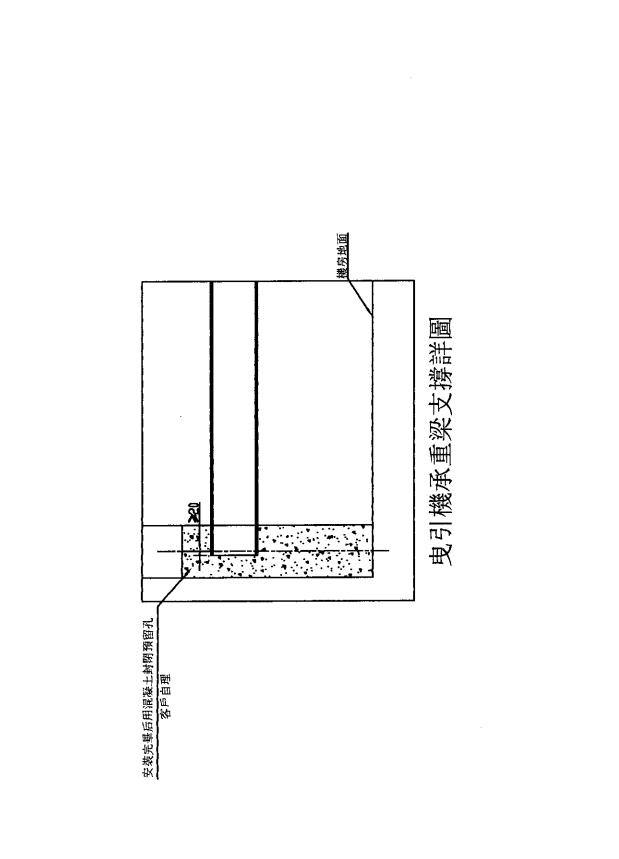
製圖人: 江玉琴  
設計人: 江玉琴

核准人: 江玉琴

變更人員: 杜孟鈞  
變更次數: 1

**Masada**  
永佳捷智能電梯

注意事項: 電梯昇降路內外圍牆壁不得裝配任何其它非電線管、配管、水管、電線配管、消防栓、電源開關等。  
圖說: 圖說: 水、電、配管、消防、電線開關等。



APPROVALS

簽名: [Signature]  
日期: 2023.03.11

承認圖

版本: 1.1  
日期: 2023.03.09

核准人: 江玉琴

變更內容: 1. 乘場門預留孔圖修改

變更人員: 杜孟鈞

變更次數: 1

圖說: 圖說: 水、電、配管、消防、電線開關等。

PIT	1550
1-5F (OH)	3200
機械室	4900
	2750

升降路剖面圖

注: 1. 各樓層高度系以樓裝飾面完成起算;  
2. PIT深度系由防水處理完成面至地板裝飾完成面之高度;  
3. 井道結構: 混凝土