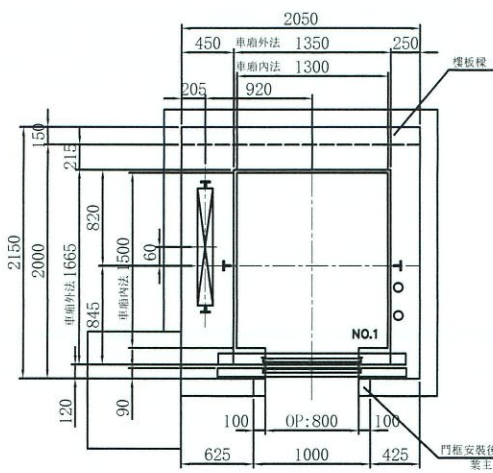
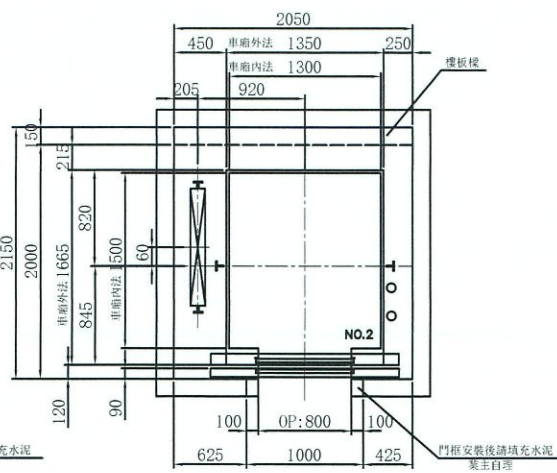


升降路立剖圖

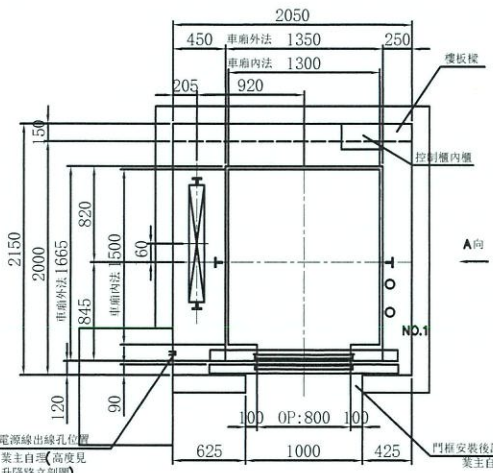
注: 1. 各樓層高度係以樓裝飾面完成起算;
2. PIT深度係由防水處理完成面至地板裝飾完成面之高度;
3. 井道結構: 混凝土



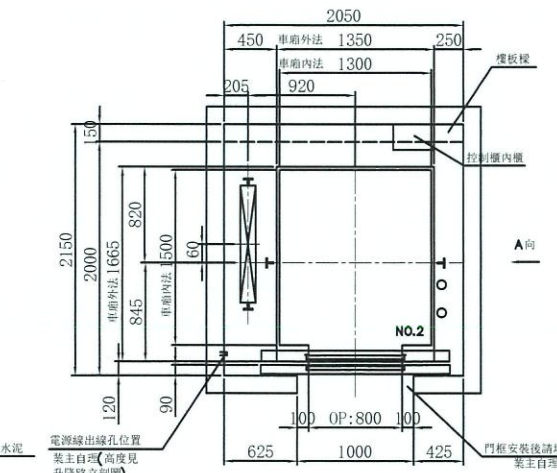
升降路平面圖其餘樓



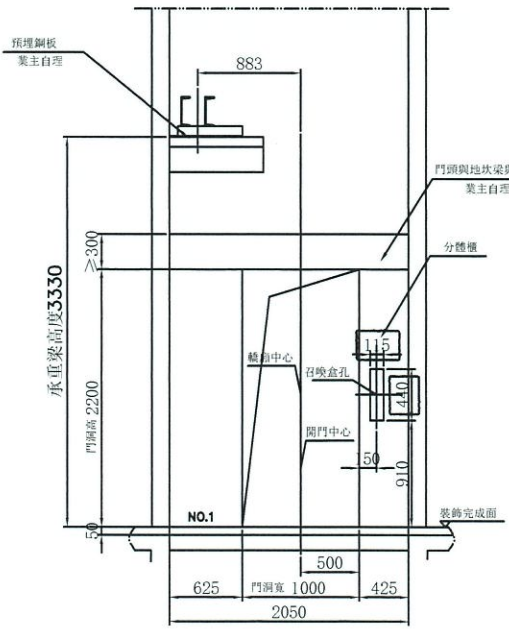
升降路平面圖其餘樓



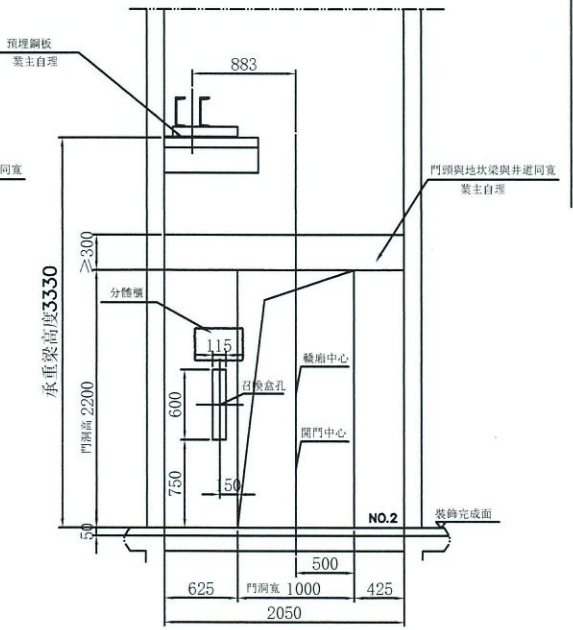
升降路平面圖頂樓



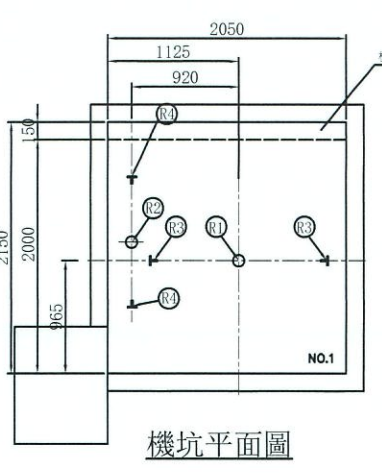
升降路平面圖頂樓



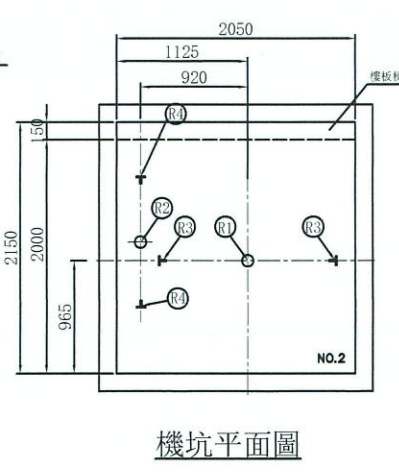
乘場門預留孔圖頂樓



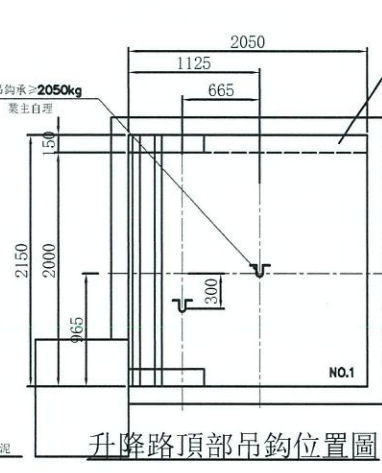
乘場門預留孔圖頂樓



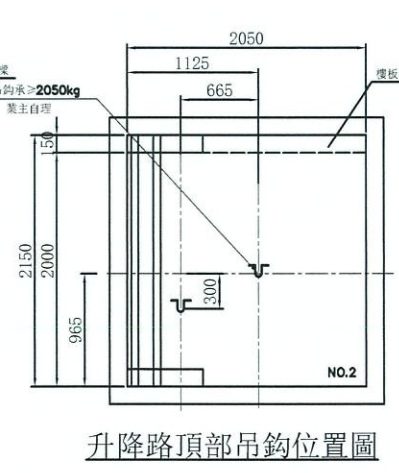
機坑平面圖



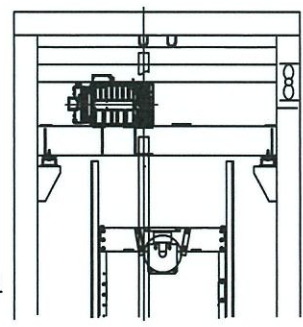
機坑平面圖



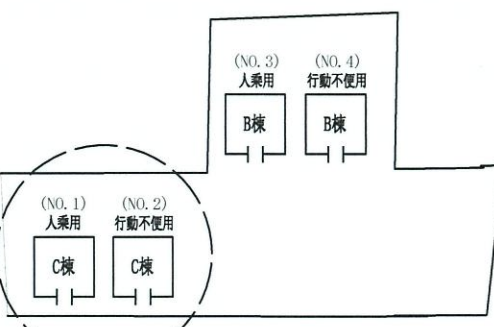
升降路頂部吊鈎位置圖



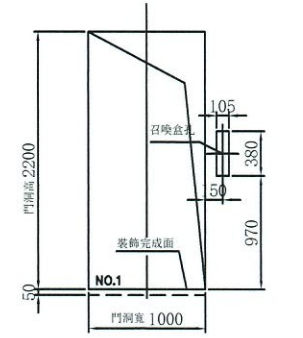
升降路頂部吊鈎位置圖



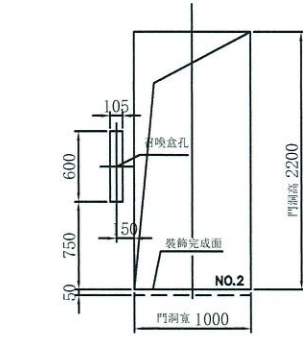
A向頂部主機示意圖



電梯位置圖



乘場門預留孔圖其餘樓



乘場門預留孔圖其餘樓

- 下列各項為除外工程請業主負責
- 機械室電梯受電盤前之動力電源及照明電源其配線及接地工程。
每部電梯需把動力電源三相四線製AC380V及照明電源單相220V引至控制櫃, 電壓變動率低於+10%或-10%。
 - 機械室中需設有吊鈎、風扇、照明設備、門及百葉窗、煤渣混凝土防水面、避雷等設備。
機械室內室溫須保持在40°C以下故對機械本身所產生之熱量 950 仟卡應考慮在內。
請設置換氣通風設備, 面積不小於升降道1/100。
昇降路牆面須能承受專軌所附予之壓力。
梯廂緩衝器處R1 10000 公斤。
重錘緩衝器處R2 8200 公斤。
梯廂專軌處R3 3200 公斤。
重錘專軌處R4 3200 公斤。
承重梁處R5 6900 公斤。
 - 照明設備依CNS-2866要求, 照度≥100LUX。
 - 本圖所標註之升降道、PIT、OH及各樓層尺寸均為防水, 裝飾完成後的淨尺寸; 升降道寬允許偏差:
行程≤30m時, 0~25mm;
行程≤60m時, 0~35mm;
行程≤90m時, 0~50mm;
行程>90m時, 0~80mm;
 - 電梯380V交流主開關及遮斷器不能含有漏電護功能。
 - 因五方通話功能的需要, 從機房到傳達室或監控室需布PVC圓電纜, 規格4x0.75mm², 長度需≤1000米。
 - 若升降道為多臺電梯共用, 則不同升降道之間需設置隔離, 隔離應至少至底坑以上2.5m。
 - PIT需保持乾燥, 清潔, 並做好防水工程。
 - 升降路四周牆壁不得埋設器具, 線管, 水管。

電氣室電源設備規範
SPECIFICATION OF EQUIPMENTS

電梯編號	NO.1	NO.2
動力線 mm ² (MAX)	5.5	5.5
照明線 mm ² (MAX)	3.5	3.5
接地線 mm	5.5	5.5
變壓器容量 (KVA)	8	8
動力開關 (A) 3P	30	30
照明開關 (A) 2P	15	15
升降道寬 (X向)	2050	2050
升降道深 (Y向)	2150	2150

合約資料
CONTRACT DATA

用途 TYPE	NO.1: 人乘用, NO.2: 行動不使用
容量 CAPACITY	800 公斤 12 人份 Kg PERSONS
速度 SPEED	60 公尺/分 m/min
控制方式 CONTROL	VVVF
操作方式 OPERATION	單獨運轉
停層數 STOP (FLOOR)	6層6站6門 (1-6F)
行程 TRAVEL	1800m 公尺
梯廂尺寸 CAGE SIZE	1300W*1500D*2300H
開門方式 DOOR OPERATION	2P-CO
開門尺寸 DOOR SIZE	OP:800W*2100H
馬達容量 MOTOR CAPACITY	5 仟瓦 kw
額定電流 RATED CURRENT	11.8 安培 A
電流頻率 CURRENT FREQUENCY	60 赫茲 Hz

- 電梯昇降道垂直高度之誤差須在30mm以內。
- 採用膨脹螺絲安裝電梯專軌支架時應滿足下列要求:
a. 混凝土牆應堅固結實, 其抗壓強度不低於每平方厘米24X10N
b. 混凝土牆壁厚度應在150mm以上。
- 各樓出入口門、指示器、按鈕及至機房(或主機)等相關配管預留孔工程。(除外工程)
- 電梯不可緊鄰臥室佈置。
- 依建築技術規則建築設計施工第46-3條建議昇降機與居室相鄰之分間牆, 鋼筋混凝土造含粉刷總厚度在二十公分以上。
- 井道下方若有人能到達的空間, 對重側需增加安全裝置, 具體請聯繫我司營業人員。

建築物名稱: 詠安建設(港子尾)
BUILDING:

建築物所在地: 台南市安定區港子尾57號對面
LOCATION:

核對 CHECK BY	名額 TITLE
邱子晏	LAYOUT PLAN
製圖 DRAWN BY	
黃雅婷	電梯平面圖/出入口預留孔圖

圖面編號 DRAWING NO.
YL230928102A

承認圖 APPROVALS

簽名: _____
SIGNED

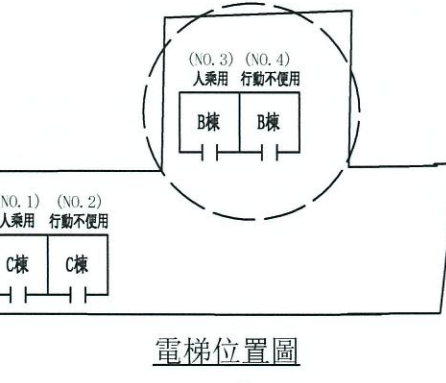
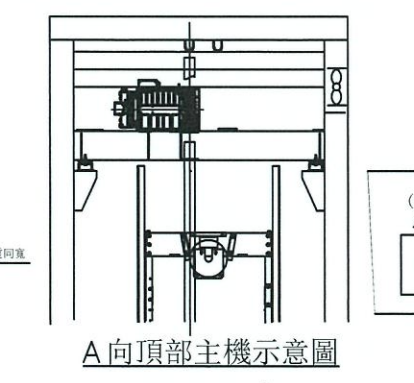
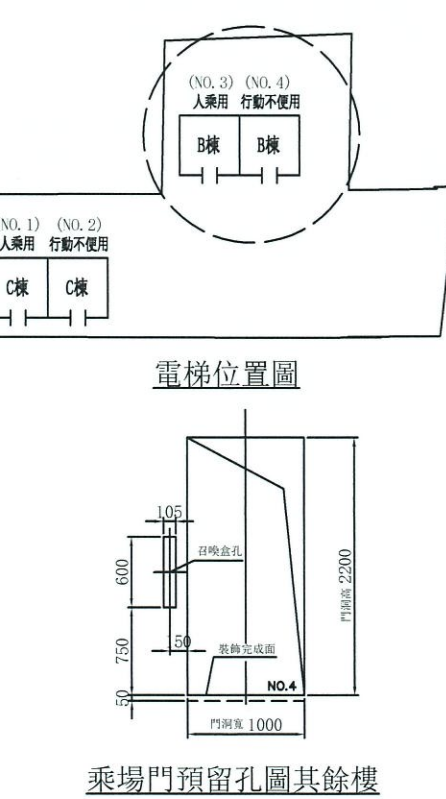
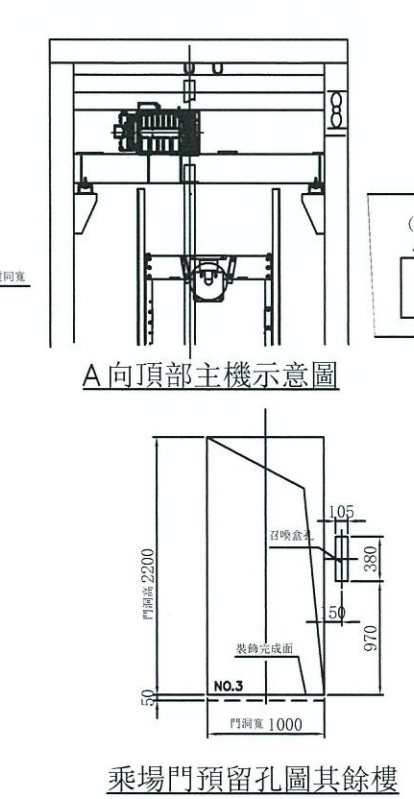
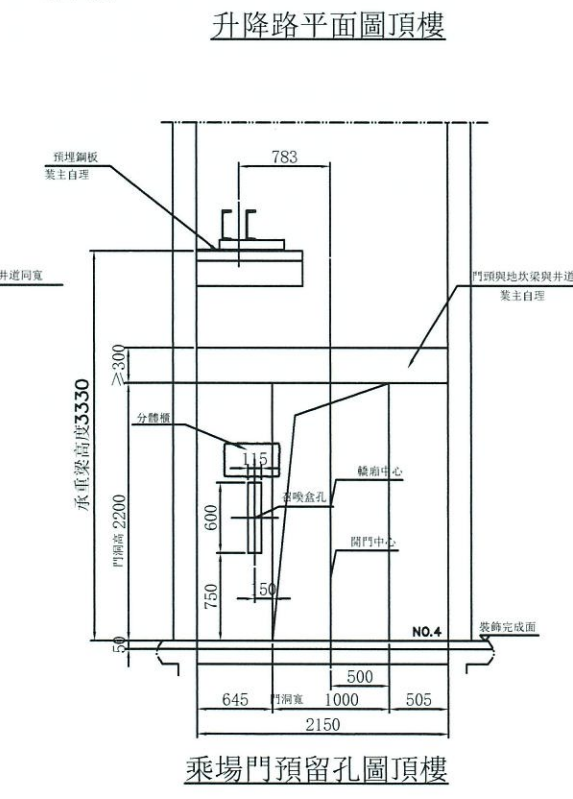
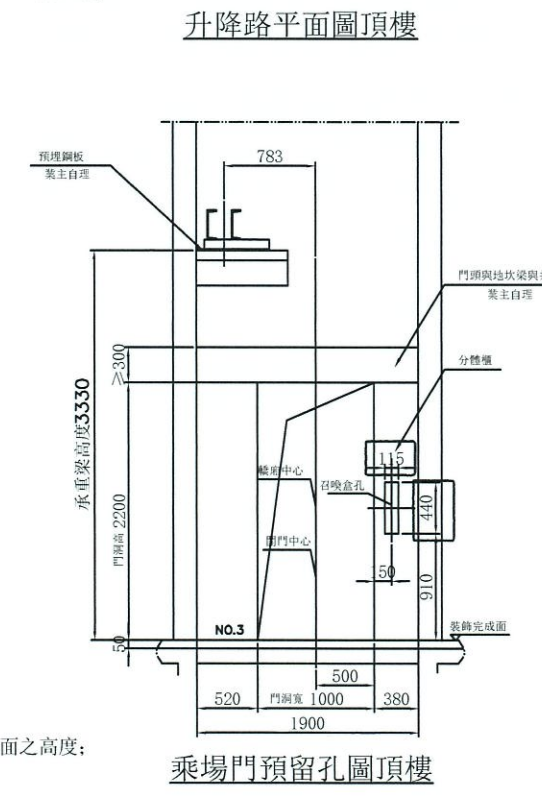
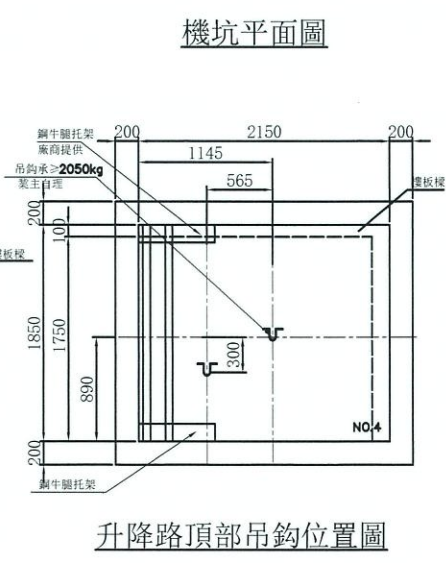
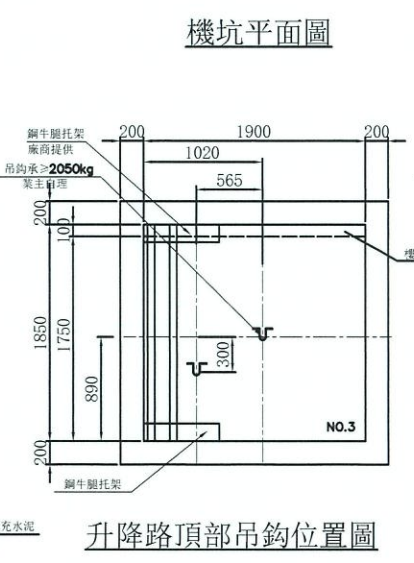
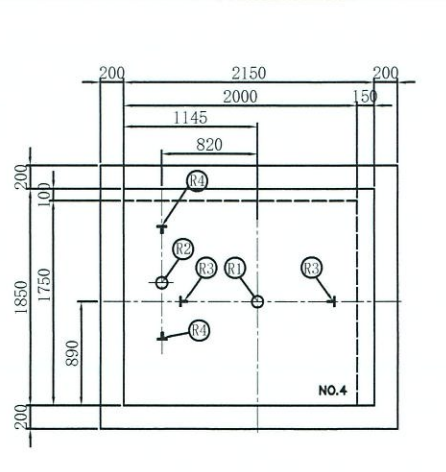
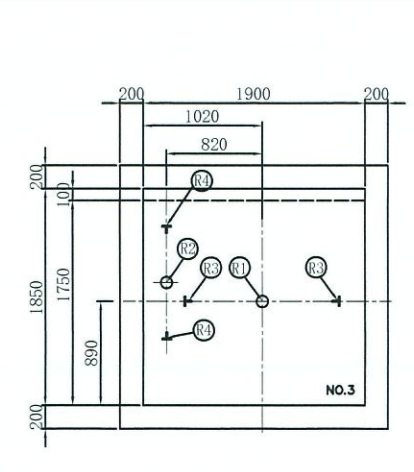
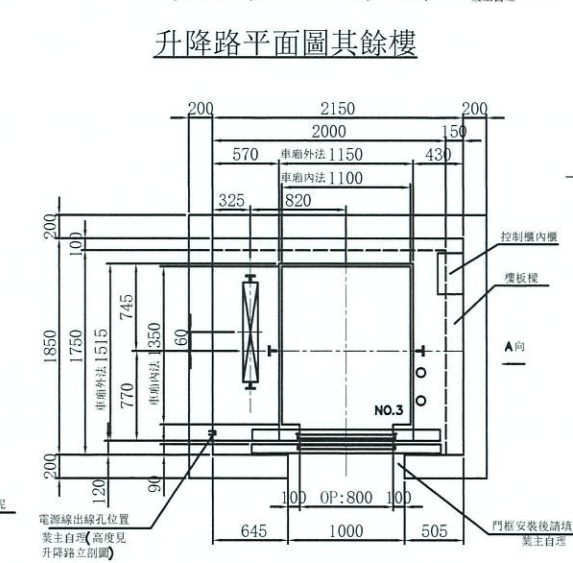
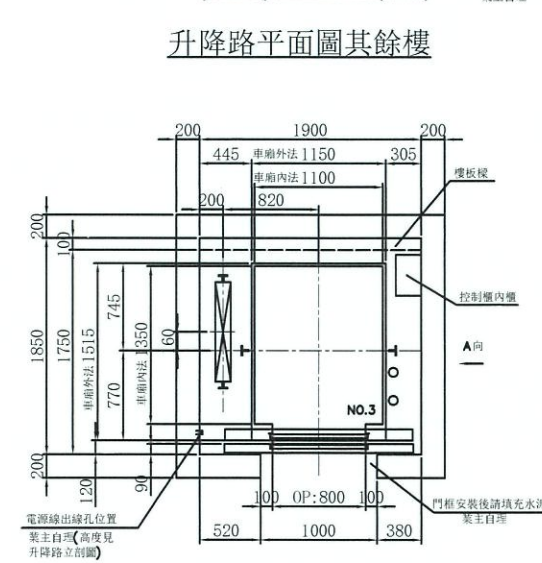
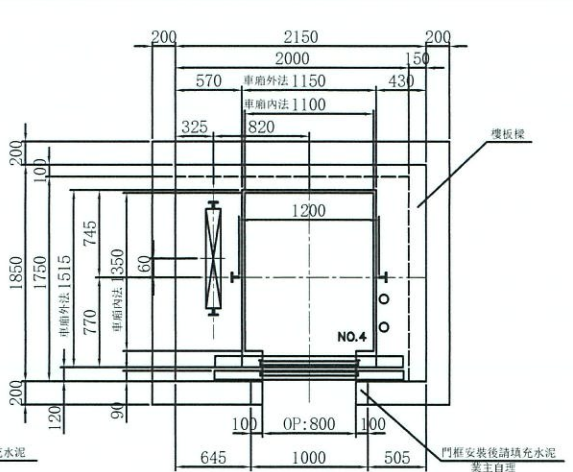
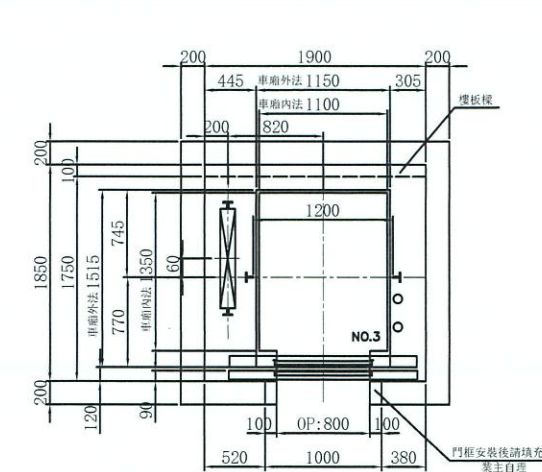
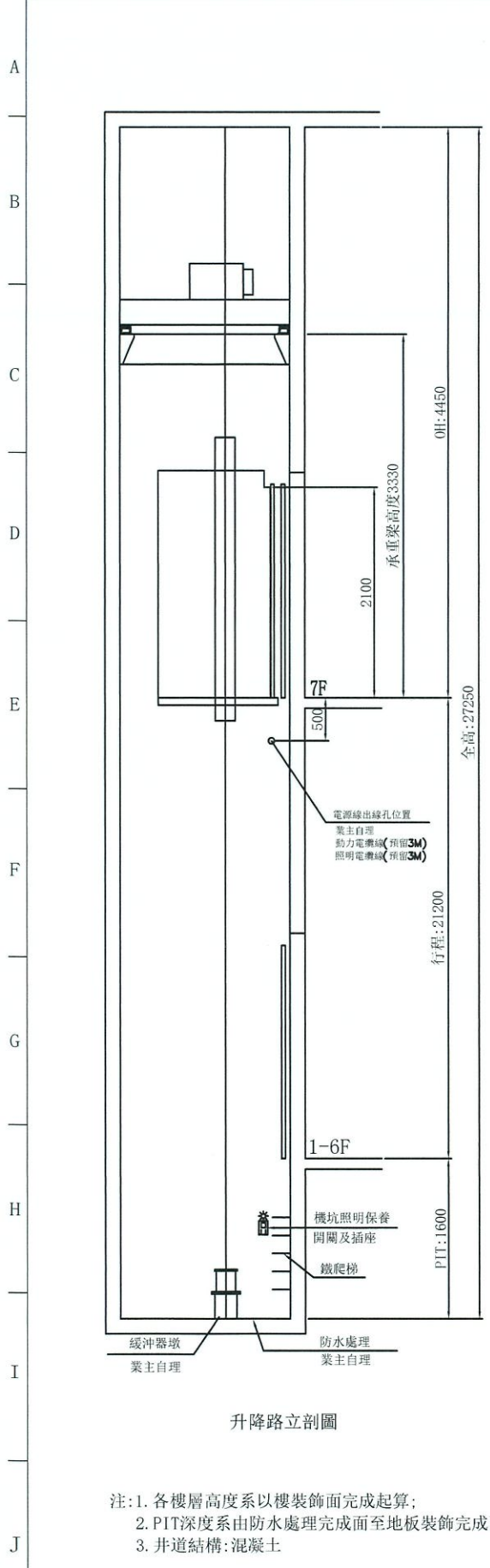
日期: _____
DATE

PIT	1600
1F	5200
2-5F	3200
OH(6F)	4450

版次 REV. MARK	單位 UNITS	承認 APPROVED BY
日期 DATE	MM	
承認 APPROVED BY	比例 SCALE	設計 DESIGNED BY
變更 REVISED BY	1:1	
變更內容 CONTENTS	第 3 角法 3 ANGLE PROJECTION	

注意事項 電梯昇降路內外壁四周牆壁不得配任何其它非電梯有關設施如: 水管、電線配管、消防栓、電源開關等。

業務承辦員 SALES	變更次數 REV. MARK
林易增	*



- 下列各項為除外工程請業主負責
- 機械室電梯受電盤前之動力電源及照明電源其配線及接地工程。
每部電梯需把動力電源三相四線製AC380V及照明電源單相220V引至控制櫃，電壓變動率低於+10%或-10%。
 - 機械室中需設有吊鉤、風扇、照明設備、門及百葉窗、煤渣混凝土防水面、避雷等設備。
機械室室溫須保持在40°C以下故對機械室本身所產生之熱量 750 仟卡應考慮在內。
請設置換氣通風設備，面積不小於升降道1/100。
昇降路牆面須能承受專軌所附予之壓力。
梯廂緩衝器處R1 8500 公斤。
重錘緩衝器處R2 7200 公斤。
梯廂專軌處R3 2800 公斤。
重錘專軌處R4 3200 公斤。
承重梁處R5 6200 公斤。
 - 照明設備依CNS-2866要求，照度≥100LUX。
 - 本圖所標註之升降道、PIT、OH及各樓層尺寸均為防水，裝飾完成後的淨尺寸；升降道寬允許偏差：
行程≤30m時，0~25mm；
行程≤60m時，0~35mm；
行程≤90m時，0~50mm；
行程>90m時，0~80mm；
 - 電梯380V交流主開關及斷路器不能含有漏電護功能。
 - 因五方通話功能的需要，從機房到傳達室或監控室需布PVC圓電纜，規格4x0.75mm²，長度需≤1000米。
 - 若升降道為多臺電梯共用，則不同升降道之間需設置隔障，隔障應至少至底坑以上2.5m。
 - PIT需保持乾燥、清潔，並做好防水工程。
 - 升降路四周牆壁不得埋設器具、線管、水管。

電氣室電源設備規範
SPECIFICATION OF EQUIPMENTS

電梯編號	NO.3	NO.4
動力線 mm ² (MAX)	5.5	5.5
照明線 mm ² (MAX)	3.5	3.5
接地線 mm	5.5	5.5
變壓器容量 (KVA)	8	8
動力開關 (A) 3P	30	30
照明開關 (A) 2P	15	15
升降道寬 (X向)	1900	2150
升降道深 (Y向)	1850	1850

合約資料
CONTRACT DATA

用途	TYPE	NO. 3: 人乘用, NO. 4: 行動不使用
容量	CAPACITY	550 公斤 8 人份 Kg PERSONS
速度	SPEED	60 公尺/分鐘 公尺/分鐘 m/min
控制方式	CONTROL	VVVF
操作方式	OPERATION	單獨運轉
停層數	STOP (FLOOR)	7層7站7門 (1-7F)
行程	TRAVEL	21200 公尺 mm
梯廂尺寸	CAGE SIZE	1100W*1350D*2300H
開門方式	DOOR OPERATION	2P-CO
開門尺寸	DOOR SIZE	OP: 800W*2100H
馬達容量	MOTOR CAPACITY	5 仟瓦 kw
額定電流	RATED CURRENT	11.8 安培 A
電流頻率	CURRENT FREQUENCY	60 赫茲 Hz

- 電梯昇降道垂直高度之誤差須在30mm以內。
- 採用膨脹螺絲安裝電梯導軌時應滿足下列要求：
a. 混凝土牆應堅固結實，其抗壓強度不低於每平方厘米24X10N
b. 混凝土牆壁厚度應在150mm以上。
- 各樓出入口門、指示器、按鈕及至機房(或主機)等相關配管預留孔工程。(除外工程)
- 電梯不可緊鄰臥室佈置。
- 依建築技術規則建築設計施工篇第46-3條建議昇降機與居室相鄰之分間牆，鋼筋混凝土造含粉刷厚度在二十公分以上。
- 井道下方若有人能到達的空間，對重側需增加安全裝置，具體請聯繫我司營業人員。

建築物名稱: 詠安建設(港子尾)
BUILDING: 詠安建設(港子尾)
建築物所在地: 台南市安定區港子尾57號對面
LOCATION: 台南市安定區港子尾57號對面

簽名: _____ SIGNED	日期: _____ DATE	單位: UNITS MM	承認 APPROVED BY	核對 CHECK BY 邱子雯	名稱 TITLE LAYOUT PLAN
承認圖 APPROVALS		比例 SCALE 1:1	設計 DESIGNED BY	製圖 DRAWN BY 黃雅婷	電梯平面圖/出入口留孔圖
簽名: _____ SIGNED		第 3 角法 3 ANGLE PROJECTION	變更 REVISED BY	圖面編號 DRAWING NO.	YL230928101A
日期: _____ DATE		變更內容 CONTENTS	變更內容 CONTENTS	業務承辦員 SALES 林易增	變更次數 REV. MARK *

PIT	1600
1F	5200
2-6F	3200
OH(7F)	4450

注意事項 電梯昇降路內外壁四周牆壁不得配任何其它非電梯有關設施如: 水管、電線配管、消防栓、電源開關等。