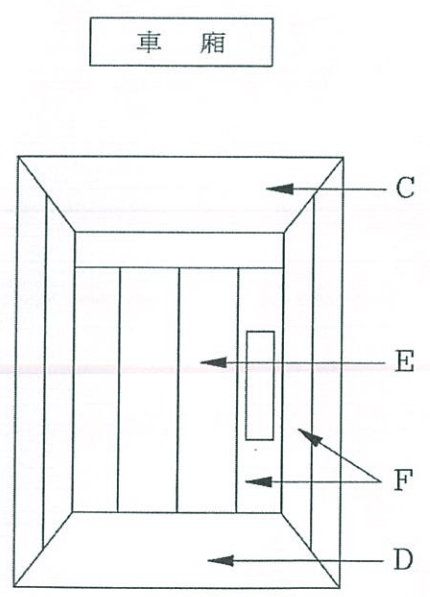
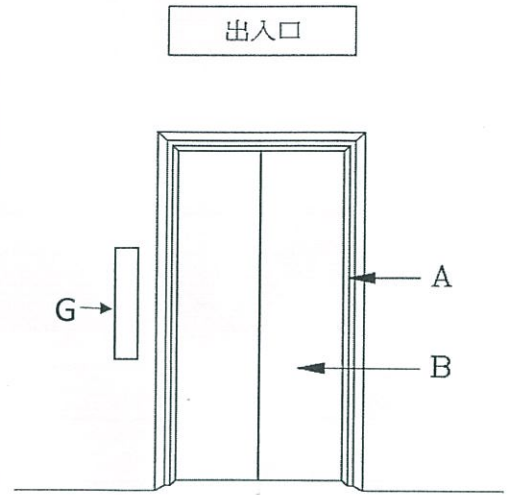


永佳捷科技股份有限公司
 電梯顏色確認書 左東段112.07.07

| 項次 | 名稱 | | 顏色 |
|-----------|-----------|--------------|------------------------|
| A | 門框 | 小框 1-3F | 髮紋不鏽鋼 |
| | | 大框 4F | 髮紋不鏽鋼 |
| B | 出入口門 | 1-4F | 聯琦 C126 |
| | | | |
| G | 乘場指示器 | 1-4F | MF001 |
| C | 天花板型式 | | MB013 (MA018尊爵系列) |
| D | 車廂地板 | | |
| E | 車廂門 | | 聯琦 C126 |
| F | 車廂操作盤 | | ME016 |
| | 前側(袖壁+上板) | | 髮紋不銹鋼 |
| | 車廂壁 | 兩側<兩旁> | 聯琦 B112 |
| | | 兩側<中間> | 聯琦 B112 操作盤側:鍍鈦黑不鏽鋼 |
| | | 後側<兩旁> | 聯琦 B112 |
| 後側<中間或飾條> | | 鍍鈦黑不鏽鋼 | |
| | 單支扶手型式 | MC005 (操作盤側) | |
| | 腳踢板 | 標準黑色烤漆 | |



案件編號: M230810
 案件名稱: 鑲揚國際(左東段)
 提供日期: 112年7月6日
 確認者:
 確認日期: 112年7月7日

備註:
 1、4樓(尾樓)大框固定凸出RC約5公分
 2、
 3、
 4、

