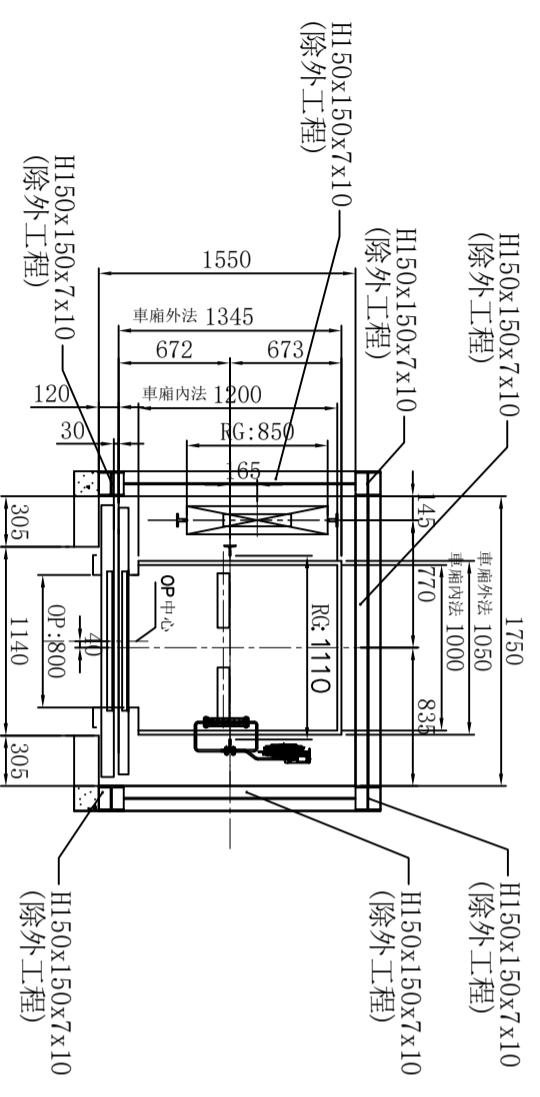
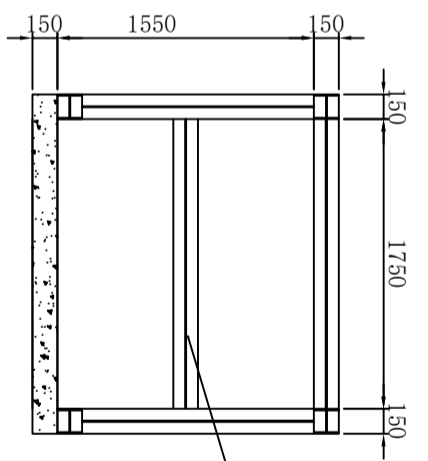


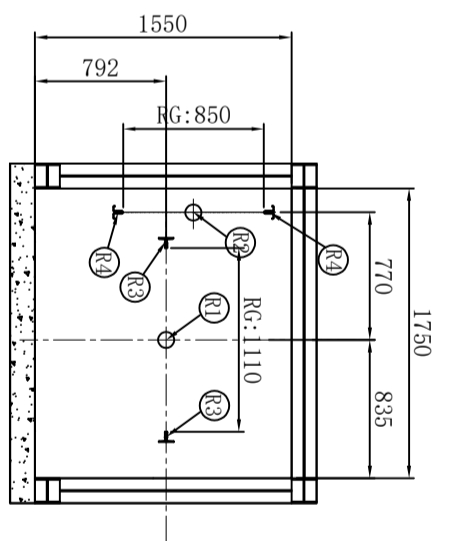
升降路平面圖頂樓



升降路平面圖其餘樓



升降路頂部位置圖



機坑平面圖

下列各項為除外工程請業主負責

- 機械室電梯受電線前之動力電源及照明電源其配線及接地工程。
每部電梯需把動力電源單相220V引至控制櫃，電壓變動率低於+10%或-10%。
- 機械室中需設有吊鉤、風扇、照明設備、門及日葉窗、煤渣混凝土防水面、避雷等設備。
機械室內室溫須保持在40°C以下故對機械本身所產生之熱量 600 仟卡應考慮在內。
請設置換氣通風設備，面積不小於升降道1/100，昇降路牆面須能承受導軌所附予之壓力。
梯廂緩衝器處R3 2850 公斤。
梯廂緩衝器處R1 4750 公斤。
重錘緩衝器處R2 3700 公斤。
梯廂導軌處R4 2050 公斤。
- 照明設備依CNS-2866要求，照度 $\geq 100\text{LUX}$ 。
- 本圖所標註之升降道、PIT、OH及各樓層尺寸均為防水，裝飾完成後的淨尺寸；升降道寬允許偏差：
行程 $\leq 30\text{m}$ 時， $0 \sim 25\text{mm}$ ；
行程 $\leq 60\text{m}$ 時， $0 \sim 35\text{mm}$ ；
行程 $\leq 90\text{m}$ 時， $0 \sim 50\text{mm}$ ；
行程 $> 90\text{m}$ 時， $0 \sim 80\text{mm}$ ；
- 電梯交流主開關及遮斷器不能含有漏電保護功能。
- 因五方通話功能的需要，從機房到傳達室或監控室需布PVC圓電纜，規格4x0.75mm²，長度需 $\leq 1000\text{m}$ 。
- 若升降道為多臺電梯共用，則不同升降道之間需設置隔離，隔離應至少至底坑以上2.5m。
- PIT需保持乾燥、清潔，並做好防水工程。
- 升降路四周牆壁不得埋設器具、線管、水管。

電氣室電源設備規範 SPECIFICATION OF EQUIPMENTS

電 梯 編 號	NO. 1
動力線 mm ² (MAX)	5.5
照明線 mm ² (MAX)	3.5
接地線 mm	5.5
變壓器容量 (KVA)	4
動力開關 (A) 3P	20
照明開關 (A) 2P	15
升降道寬 (X向)	1750
升降道深 (Y向)	1350

合約資料 CONTRACT DATA

用 途	#1: 人乘用
容 量	450 公斤 6 人
速 度	45 公尺/分
控 制 方 式	VVF
操 作 方 式	單繩運行
停 層 數	5層5站5門 (1-5F)
行 程	14000 公釐
梯 廂 尺 寸	1000W*1200D*2300H
開 門 方 式	2P-CO
開 門 尺 寸	OP: 800W*2100H
馬 達 容 量	2.2 仟瓦
額 定 電 流	14 安培
電 流 頻 率	60 赫茲

- 電梯昇降道垂直高度之偏差須在30mm以內。
- 採用膨脹螺絲安裝電梯導軌支架時應滿足下列要求：
a. 混凝土牆體應預留結實，其抗壓強度不低於每平方厘米24X10N
b. 混凝土牆體厚度應在150mm以上。
- 各樓出入口門、指示器、按鈕及至機房(或主機)等相關配管預留孔工程。(除外工程)
- 電梯不可緊鄰臥室佈置。
- 依建築技術規則建築設計施工篇第46-3條建議昇降機道與居室相鄰之空間應，鋪設混凝土進含粉剝離厚度在二十公分以上
- 井道下方若有人能到達的空間，對重側需增加安全裝置，具體請聯繫我司營業人員。

雲光設計(諾貝爾牙醫)

建築物名稱: 雲光設計(諾貝爾牙醫)
BUILDING: 高雄市新興區大同一路162號

樓面編號: YL230814101B
DRAWING NO. 電梯平面圖

單位	UNIT	承認/ APPROVED BY
變更 <td>REVISIONS <td>變更內容 </td></td>	REVISIONS <td>變更內容 </td>	變更內容
日期 <td>DATE <td>變更日期 </td></td>	DATE <td>變更日期 </td>	變更日期
承認 <td>APPROVED <td>承認日期 </td></td>	APPROVED <td>承認日期 </td>	承認日期
設計 <td>DESIGNED <td>設計日期 </td></td>	DESIGNED <td>設計日期 </td>	設計日期
繪圖 <td>DRAWN <td>繪圖日期 </td></td>	DRAWN <td>繪圖日期 </td>	繪圖日期

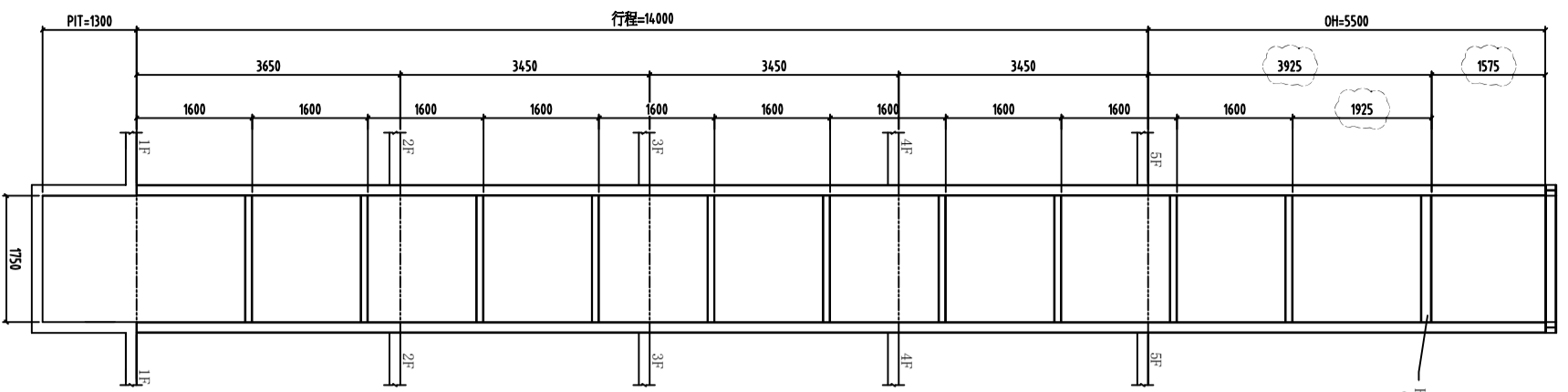
承認圖 APPROVALS

簽名: _____
日期: _____
DATE

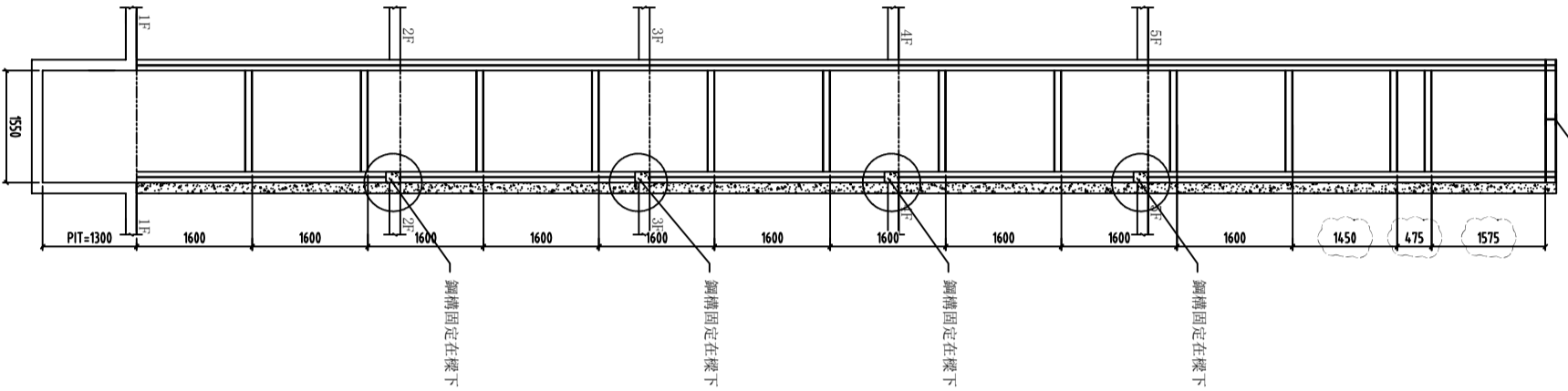
注意: 電梯昇降路內外樓四圍牆壁不得設置任何其它電線管、配線管、水管、電線管、消防管、電線開關等。



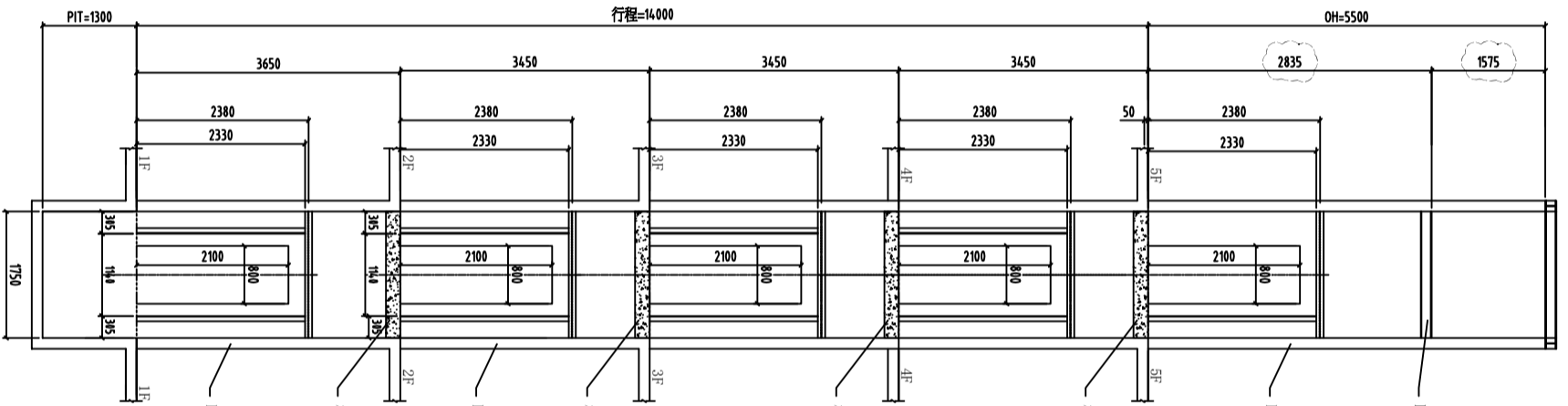
業務專員: 杜孟鈞
REVISIONS



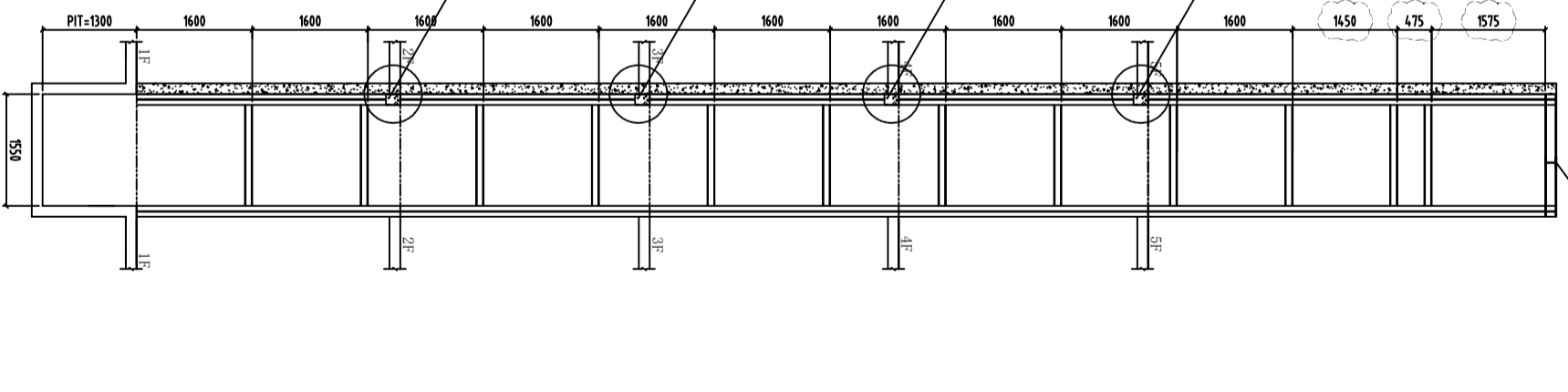
後側立面圖



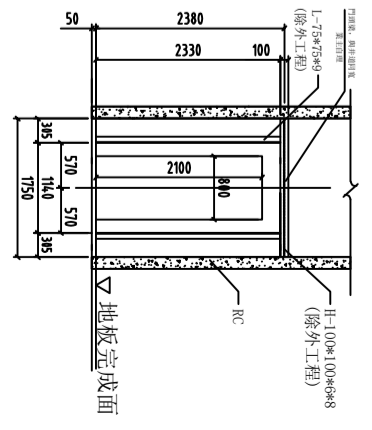
左側立面圖



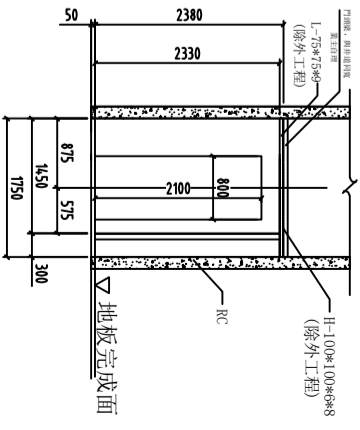
前側立面圖



右側立面圖



* 出入口鋼構固定在RC上



* 出入口鋼構固定在RC上

二次構件(屬除外工程)

項次	主要規格
1. 豎柱	H-150*150*7*10
2. 橫梁	H-150*150*7*10
3. 門檻	H-100*100*6*8
4. 乘場	L-75*75*9

鋼樑規格僅供參考, 鋼結構只供電梯使用

承認圖 APPROVALS

簽名: _____
日期: _____
日期: _____

PIT	1300
1F	3650
2-4F	3450
5F(OH)	5500

變更內容	日期	核准
1. 修正鋼樑位置	2023.08.01	邱子雯
1. 原先連樑更正鋼樑	2023.08.25	黃雅婷

變更內容	日期	核准
變更內容		

單位	圖示	承認/核准
變更	MM	承認/核准

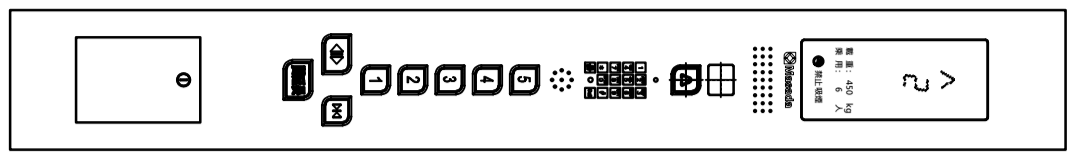
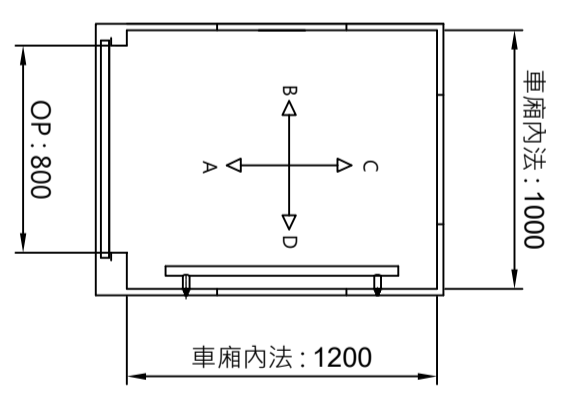
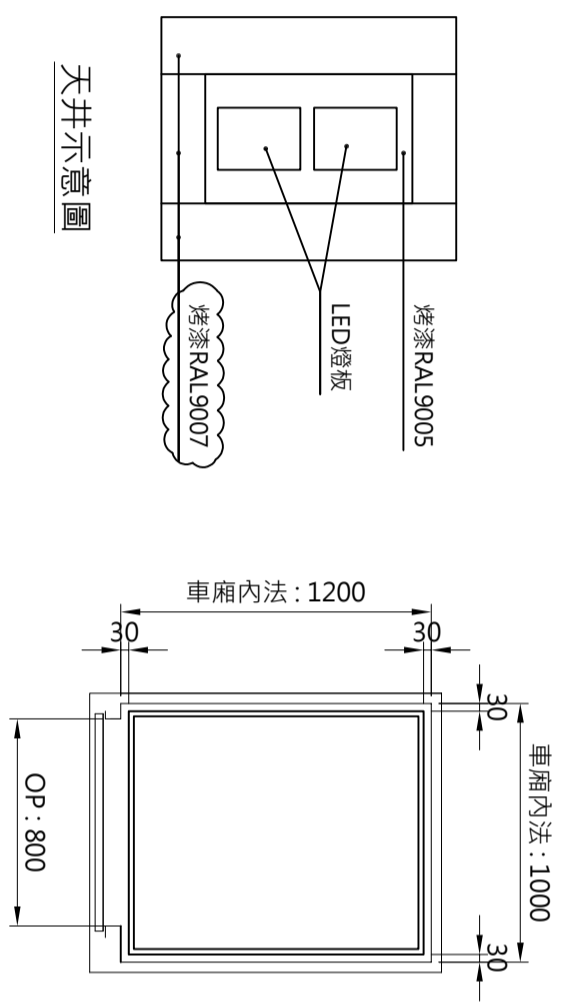
名稱	圖面編號
雲光設計(諾貝爾牙醫)	YL230814101C

注意事項: 電梯昇降器內外機架不得與任何其它電線有接觸, 電線配置、消防栓、電線開關等。

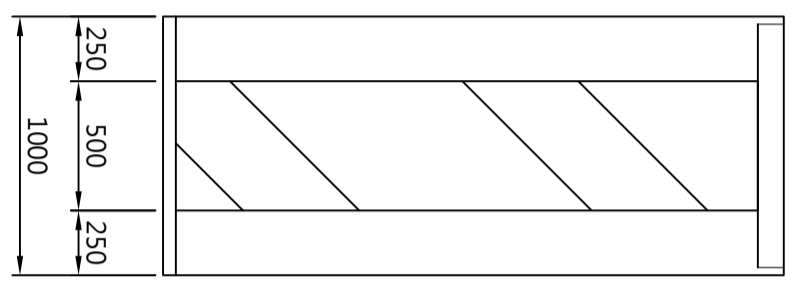
業務承辦員: 杜孟劍
變更次數: 1

建築師名稱: 雲光設計(諾貝爾牙醫)
 BUILDING: 雲光設計(諾貝爾牙醫)
 建築師所在地: 高雄市新興區大同一路162號
 LOCATION: 高雄市新興區大同一路162號

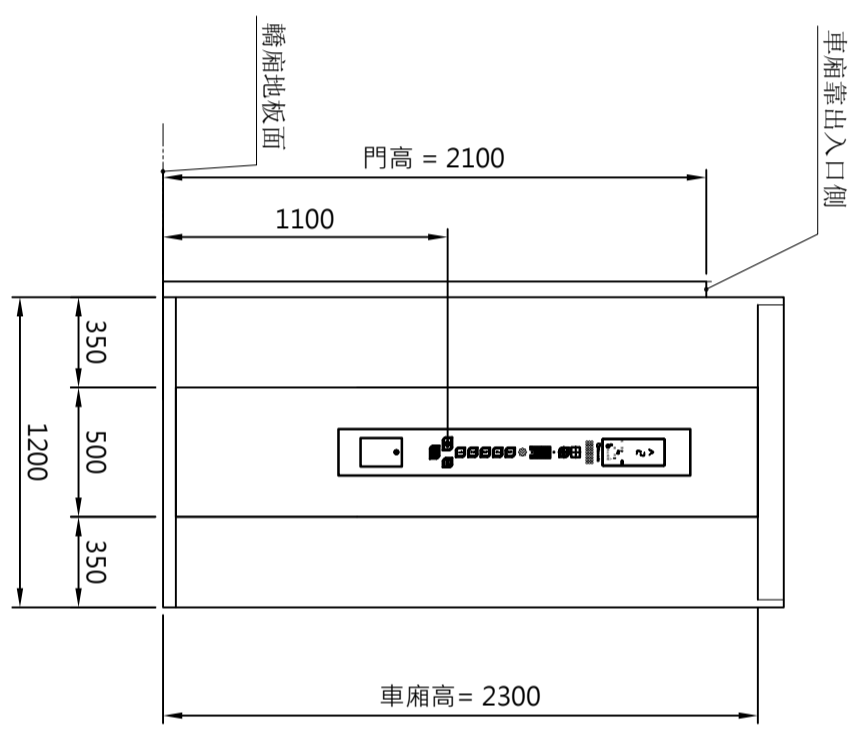
天井形式	M8015
前側板	髮紋不鏽鋼
兩側端板	彩妝鋼板(聯琦B145)
兩側中層板	彩妝鋼板(聯琦B145)
兩側中層板(扶手側)	鍍面不鏽鋼
後側端板	彩妝鋼板(聯琦B145)
後側中層板	鍍面不鏽鋼
出入口上板	髮紋不鏽鋼
車廂門板	彩妝鋼板(聯琦B145)
車廂操作盤	髮紋不鏽鋼 (ME016)
扶手	MCO02 右側
地板	預留 25mm



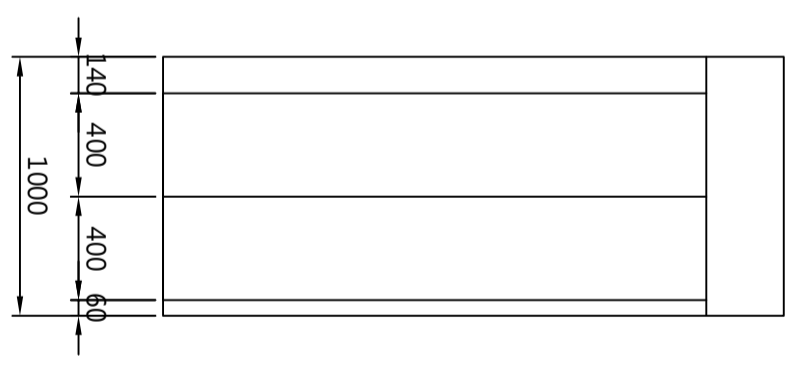
車廂操作盤
(3:1)



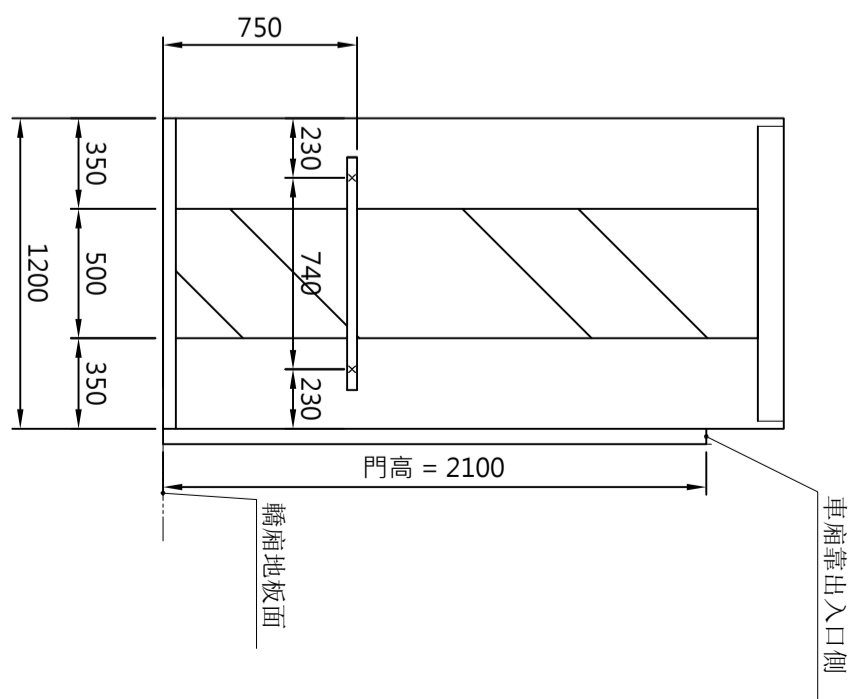
C視圖



B視圖



A視圖



D視圖

承認圖
 APPROVALS

簽名: _____
 SIGNED
 日期: _____
 DATE

LAYOUT PLAN

M230824-001A

單位	UNITS	MM
比例	SCALE	A3 = 1:30
圖法	PROJECTION	第 3 角法
圖名	TITLE	車廂操作盤設計圖
圖號	DRAWING NO.	M230824-001A



注意事項: 電機設備除內外殼印刷圖樣不得脫配任何其它非圖樣外, 請認明如: 水電、電線配置、弱電、電線開關等。

業務承辦員: 杜孟劉
 SALES: 變更文號: REV MARK