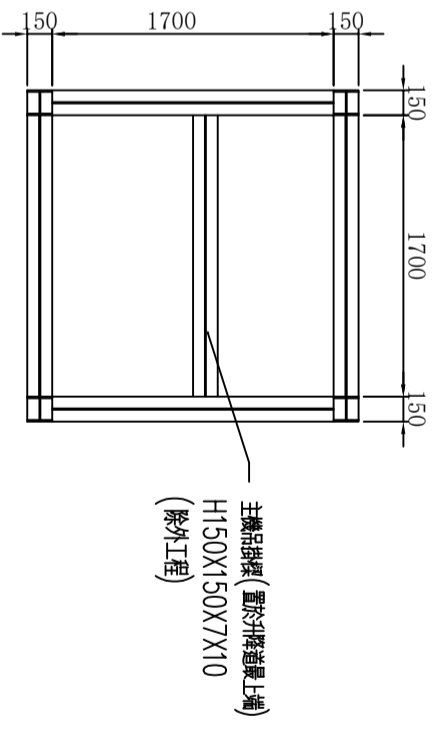
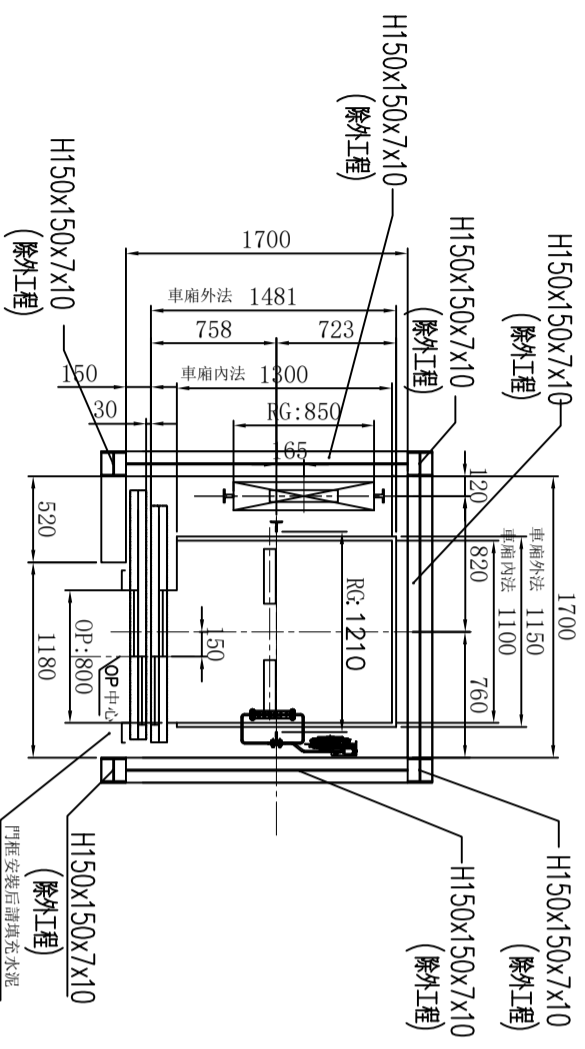


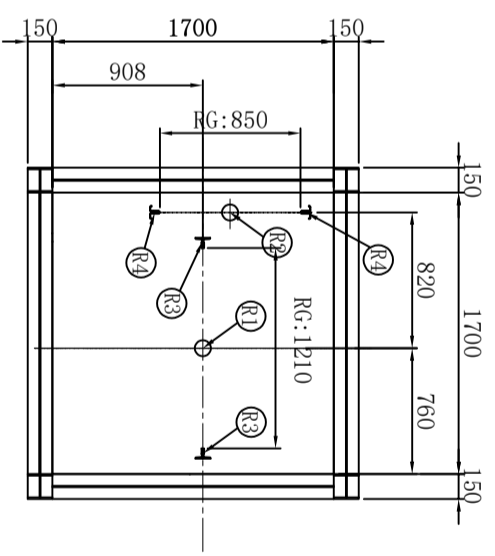
升降路平面圖頂樓



升降路頂部位置圖



升降路平面圖其餘樓



機坑平面圖

下列各項為除外工程請業主負責

1. 機械室電梯受電線前之動力電源及照明電源其配線及接地工程。每部電梯需把動力電源單相AC220V及照明電源單相AC110V引至控制櫃，電壓變動率低於+10%或-10%。
2. 機械室中需設有吊鉤、風扇、照明設備、門及日業窗、煤渣混凝土防水面、避雷等設備。機械室內室溫須保持在40°C以下故對機械本身所產生之熱量 600 仟卡應考慮在內。請設置換氣通風設備，面積不小於升降道1/100。升降路牆面須能承受導軌所附子之壓力。梯廂緩衝器處R14750 公斤。重錘緩衝器處R23700 公斤。梯廂導軌處R42050 公斤。
3. 照明設備依CNS-2866要求，照度≥100LUX。
4. 本圖所標註之升降道、PTT、OH及各樓層尺寸均為防水，裝飾完成後的淨尺寸；升降道寬允許偏差：行程≤30m時，0~25mm；行程≤60m時，0~35mm；行程≤90m時，0~50mm；行程>90m時，0~80mm；
5. 電梯380V交流主開關及遮斷器不能含有漏電護功能。
6. 因五方通話功能的需要，從機房到傳達室或監控室需布PVC圖電纜，規格4x0.75mm<sup>2</sup>，長度需≤1000米。
7. 若升降道為多臺電梯共用，則不同升降道之間需設置隔離障，隔離障應至少至底坑以上2.5m。
8. PTT需保持乾燥、清潔，並做好防水工程。
9. 升降路四周牆壁不得埋設器具、線管、水管。

電氣室 電源設備規範 SPECIFICATION OF EQUIPMENTS

電梯編號	NO.1
動力線 mm <sup>2</sup> (MAX)	5.5
照明線 mm <sup>2</sup> (MAX)	3.5
接地線 mm	5.5
變壓器容量 (KVA)	4
動力開關 (A) 2P	20
照明開關 (A) 2P	15
升降道寬 (V向)	1700
升降道深 (V向)	1700

合約資料 CONTRACT DATA

用途	NO. 1: 人乘用
容量	550 公斤
速度	45 公尺/分
操作方式	VVF
停層數	3層3站3門 (1-3P)
行程	7250 公尺
梯廂尺寸 (mm)	1100W*1300D*2300H
開門方式	2S-1
開門尺寸 (mm)	QP:800W*2100H
馬達容量	2.2 仟瓦
額定電流	13.9 安培
電流頻率	60 赫茲

1. 電梯昇降道垂直高度之溫差須在30mm以內。
2. 採用膨脹鐵線安裝電梯導軌支架時應滿足下列要求：
  - a. 混凝土牆面應預留鐵線，其抗壓強度不低於每平方厘米24X10N
  - b. 混凝土牆面厚度應在150mm以上。
3. 各種出入口門、指示器、按鈕及至機房或主機等相關配管預留孔工程。(除外工程)
4. 電梯不可緊鄰臥室佈置。
5. 依據技術規範則建築設計施工第46-3條建議昇降機道與居室相鄰之分間牆，鋼筋混凝土造含粉砂膠厚度在二十公分以上
6. 井道下方若有人能到達的空間，對重鋼需增加安全裝置，具體請聯繫我司專業人員。

建築師名稱：雲光設計(張成泰)

建築物所在地：高雄市楠梓區藍昌路453號

樓層名稱：LAYOUT PLAN

圖面編號：YL230815101B

變更	單位	承認	日期	內容
1.1	MM		2023.09.12	變更內容
				變更內容

日期	內容	承認	日期
2023.09.12	黃雅婷		
	變更內容		
	變更內容		

承認圖 APPROVALS

簽名：\_\_\_\_\_

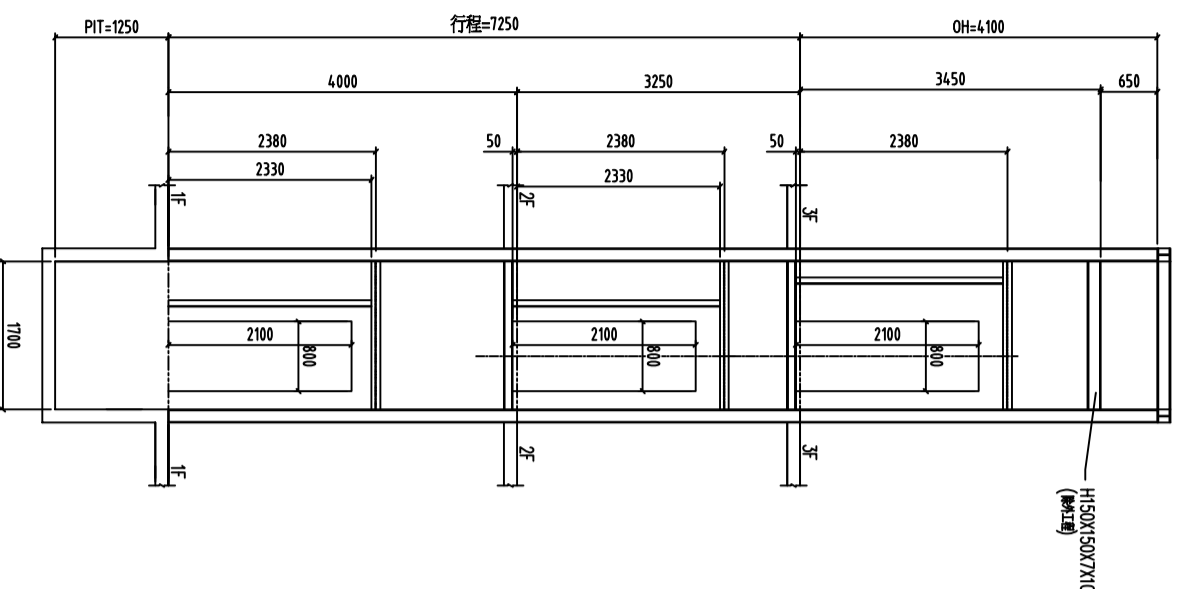
日期：\_\_\_\_\_

DATE

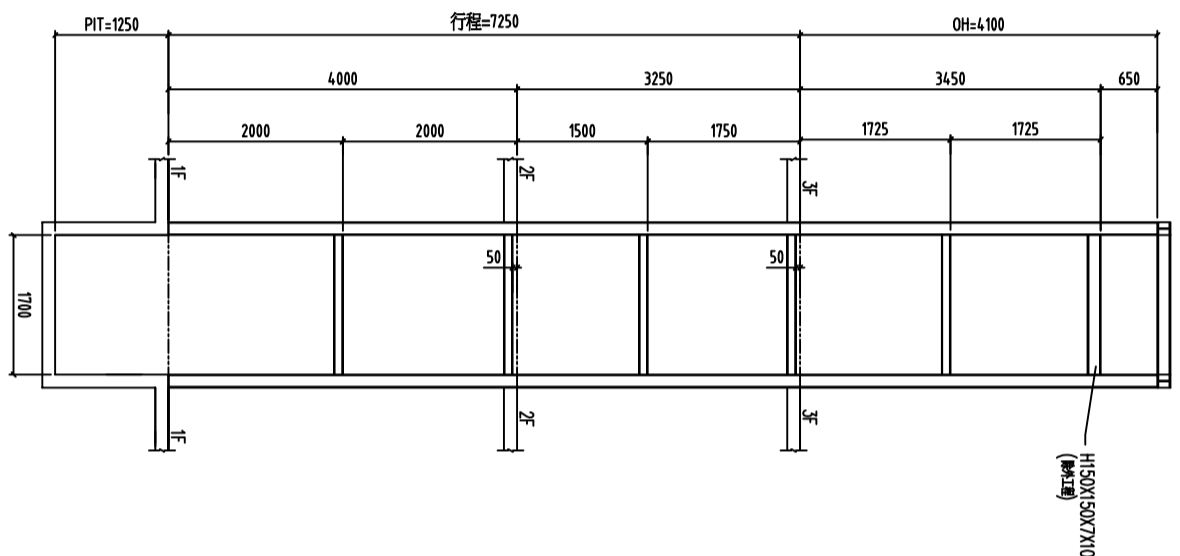
注意：本圖若經外埠四週圍圖不得就任何其它單據有圖說如：水管、電線配管、消防栓、電線開關等。



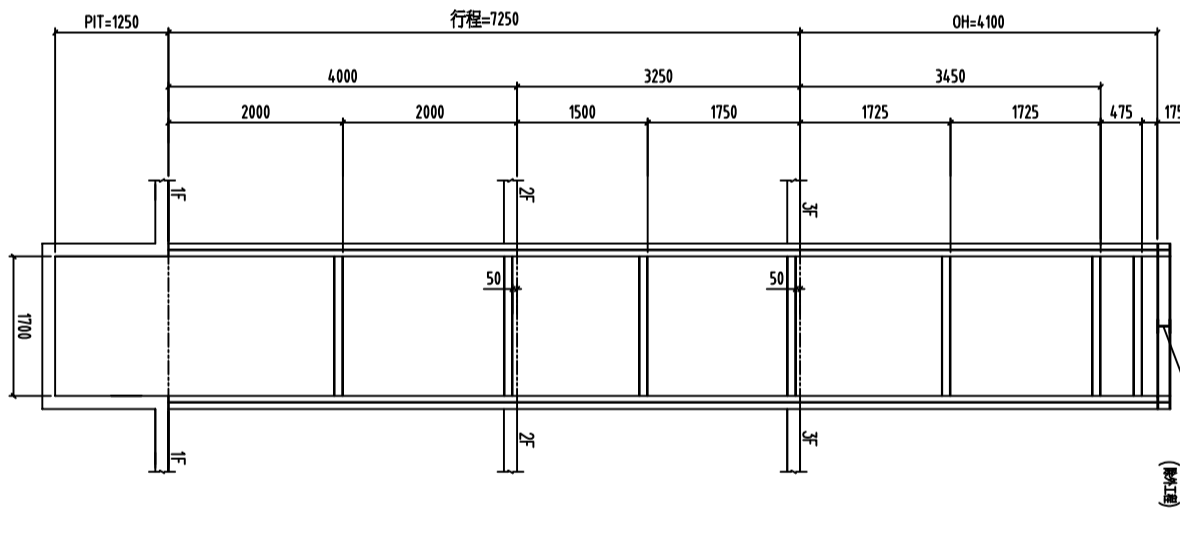
業務經理	杜孟劍	變更狀態
SALES		REV. MARK



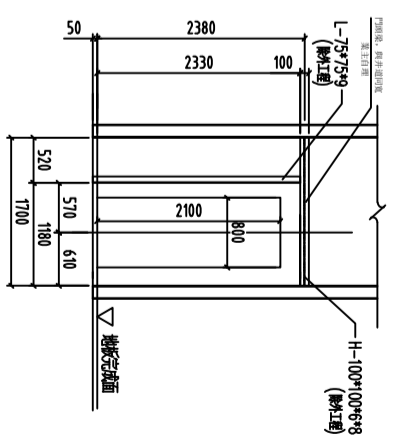
前側立面圖



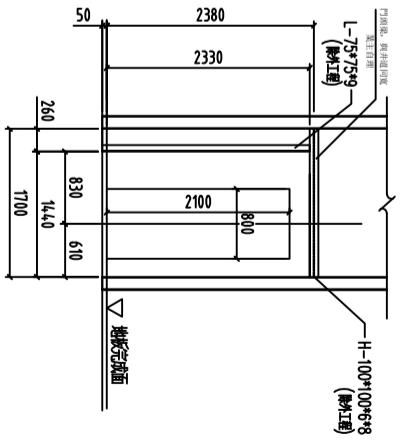
後側立面圖



左右側立面圖



乘場預留孔其餘樓



乘場預留孔頂樓

二次構件(屬除外工程)

項次	主要規格
1.	豎柱 H-150*150*7*10
2.	橫樑 H-150*150*7*10
3.	門檻 H-100*100*6*8
4.	乘場 L-75*75*9

鋼樑規格僅供參考, 鋼結構只供電梯使用

承認圖

簽名: \_\_\_\_\_  
日期: \_\_\_\_\_  
DATE

PIT	1250
1F	4000
2F	3250
RFL(OH)	4100

變更	單位	承認/核准	日期	內容
1.1	MM <td>承認</td> <td>2023.09.12</td> <td>黃雅婷</td>	承認	2023.09.12	黃雅婷
		變更		1. 案件名稱修正 2. 同內容三修

變更	單位	承認/核准	日期	內容
	MM	設計/核准		黃雅婷

名稱	LAYOUT PLAN
圖面編號	YL230815102B

建築物名稱: 雲光設計(張成泰)  
建築物所在地: 高雄市楠梓區藍昌路453號

注意事項: 電梯預留孔內外樓四圍牆體不得施作任何其它工程, 如: 水管、電線、消防栓、電線開關等。



業務承辦員: 杜孟劍  
變更次數: 1  
REVISIONS