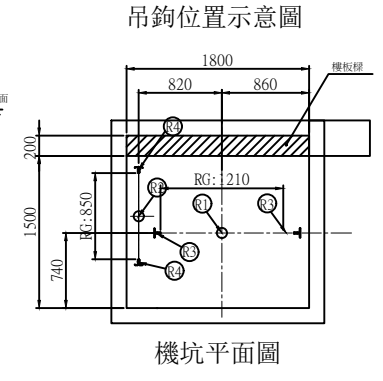
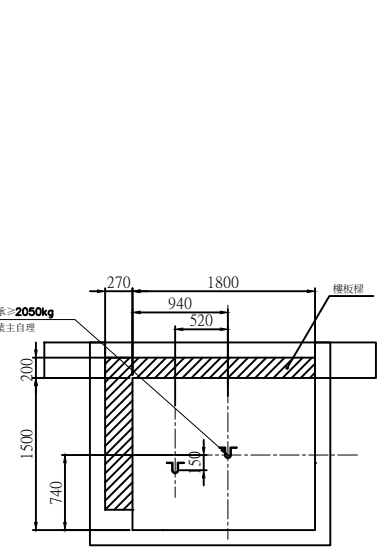
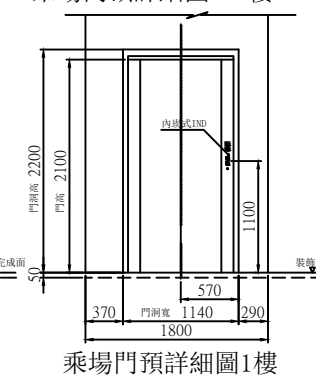
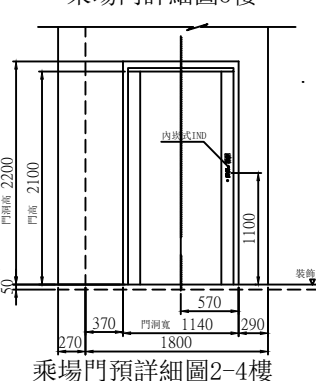
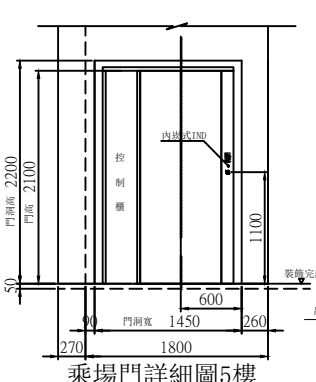
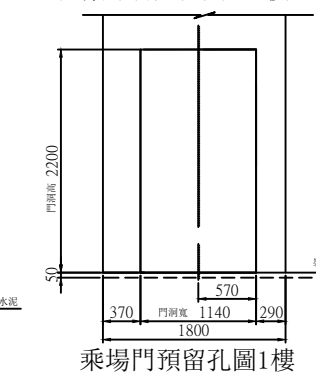
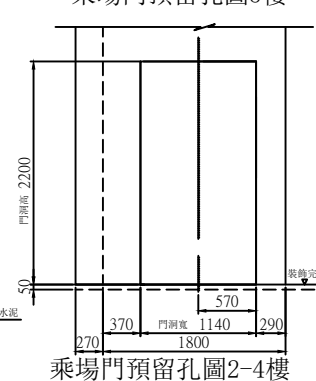
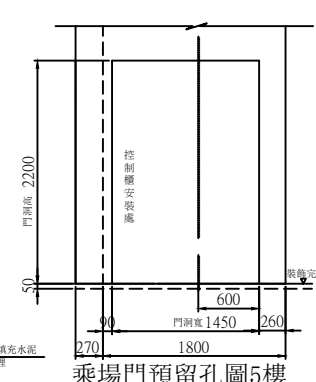
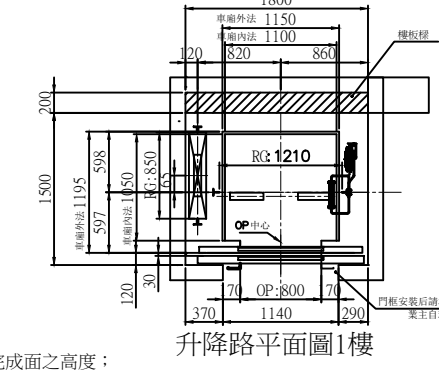
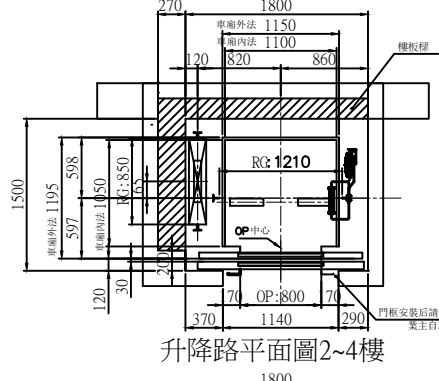
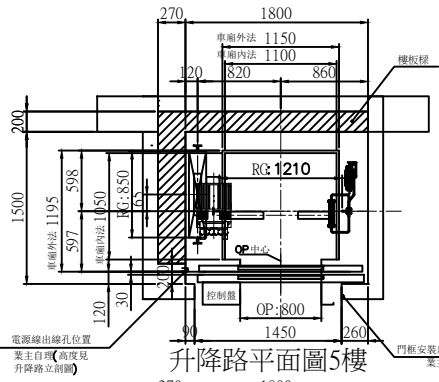
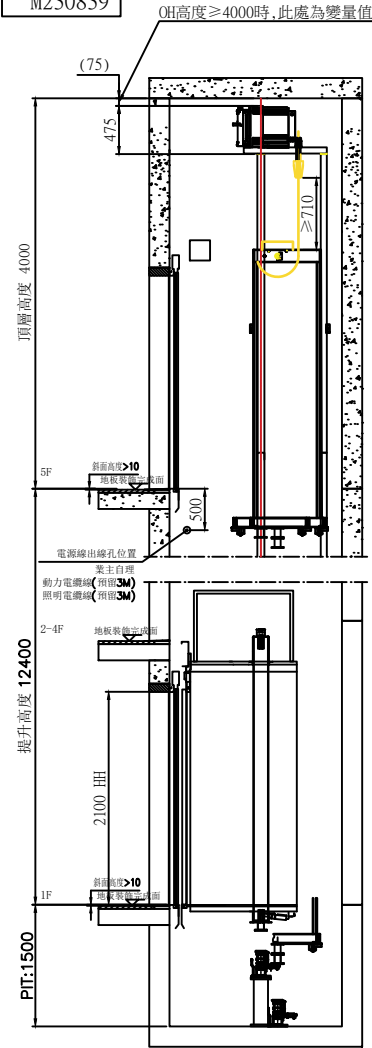


卷號 VOLUME NO.
M230839



下列各項為除外工程請業主負責

- 機械室電梯受電盤前之動力電源及照明電源其配線及接地工程。
每部電梯需把動力電源單相220V引至控制櫃，電壓變動率低於±10%或-10%。
- 機械室中需設有吊扇、風扇、照明設備、門及百葉窗、氣密性防水水面、牆壁等設備。
機械室室內溫度須保持在40°C以下對機械本身所產生之熱量 600 仟卡應考慮在內。
請設置換氣通風設備，面積不小於升降道1/100，昇降路牆面須能承受導軌所附予之壓力。
梯廂緩衝器處R250 公斤。
重錘緩衝器處R200 公斤。
梯廂導軌處R250 公斤。
重錘導軌處R400 公斤。
- 照明設備依CNS-2866要求，照度≥100LUX。
- 本圖所標註之升降道、PIT、OH及各樓層尺寸均為防水、裝飾完成後的淨尺寸；升降道允許偏差：
行程≤30m時，0-25mm；
行程≤60m時，0-35mm；
行程≤90m時，0-50mm；
行程≥90m時，0-80mm；
- 電梯交流主開關及遮斷器不能含有漏電觸功能。
- 因互斥通訊功能的需要，從機房到傳達室或監控室需布PVC圓電纜，規格4x0.75mm²，長度需≤1000米。
- 若升降道為多臺電梯共用，則不同升降道之間需設置隔障，隔障應至少高度在1.5m。
- PIT需保持乾燥、清潔，並做好防水工程。
- 升降路四周牆壁不得埋設器具、線管、水管。

電氣室電源設備規範 SPECIFICATION OF EQUIPMENTS

電梯編號	NO.1
動力線 mm ² (MAX)	5.5
照明線 mm ² (MAX)	3.5
接地線 mm	5.5
變壓器容量 (KVA)	4
動力開關 (A) 3P	20
照明開關 (A) 2P	15
升降道寬 (X向)	2070
升降道深 (Y向)	1700

合約資料 CONTRACT DATA

用	總	人
容	量	數
容 量 CAPACITY	450 公升	6 人
速 度 SPEED	45 公尺/分	1.5 公尺/秒
控 制 方 式 CONTROL	VVVF	
操 作 方 式 OPERATION	單層運行	
停 層 數 STOP FLOOR	5層5站5門 (1-5F)	公備
行 程 TRAVEL	12400	mm
梯 廂 尺 寸 CABIN SIZE	1100*1050*2300H	
開 門 方 式 DOOR OPERATION	2P-CO	
馬 達 容 量 MOTOR CAPACITY	2.2	仟瓦
額 定 電 流 RATED CURRENT	14	安培
電 流 頻 率 CURRENT FREQUENCY	60	赫茲

1. 電梯昇降道直高度之誤差須在30mm以內。
2. 採用膨脹螺絲安裝電梯導軌安裝時應滿足下列要求：
a. 混凝土應堅固結實，其抗壓強度不低於每平方公尺24X10N
b. 混凝土牆壁應在150mm以上。
3. 各樓出入口門、指示器、按鈕及至機房(或主機)等相關配管預留孔工程。(除外工程)
4. 電梯不可緊鄰候梯室。
5. 依建築技術規則建築設計施工第46-3條建議昇降機與候梯室相鄰之分隔牆，應為混凝土牆含有鋼筋厚度在二十公分以上。
6. 非通下客若有人能到達的空間，對候梯室增加安全裝置。具體請聯繫我司專業人員。

建築物名稱: 全鴻建設-觀音安和街
建築物所在地: LOCATION

檢核 CHECK BY 江玉琴
名稱 TITLE LAYOUT PLAN

繪圖 DRAWN BY 許馨文
名稱 TITLE 電梯平面圖

圖面編號 DRAWING NO. YL230906104B



業務承辦員 SALES 李洪銘
變更次數 REV. MARK (B)

- 注: 1. 各樓層高度係以樓裝飾面完成起算;
2. PIT深度係由防水處理完成面至地板裝飾完成面之高度;
3. 井道結構: 混凝土

承認圖 APPROVALS
簽 名: _____
SIGNED _____
日 期: _____
DATE _____

PIT	1500
1FL	3400
2-4FL	3000
OH	4000

NO.	REV.	MARK	DATE	DESCRIPTION
1.1			2023/9/8	第一次圖紙

單位	UNITS	承認 APPROVED BY	檢核 CHECK BY	名稱 TITLE
MM		江玉琴	江玉琴	LAYOUT PLAN
比例 SCALE	1:1	重新 DESIGNED BY	繪圖 DRAWN BY	名稱 TITLE
變更內容 CONTENTS			許馨文	電梯平面圖

注意事項: 電梯昇降道內外壁四圍壁不得安裝任何其它非電梯相關設施: 水管、電線配管、消防栓、電源開關等。