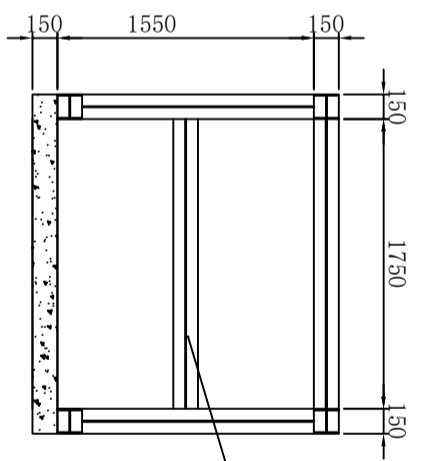
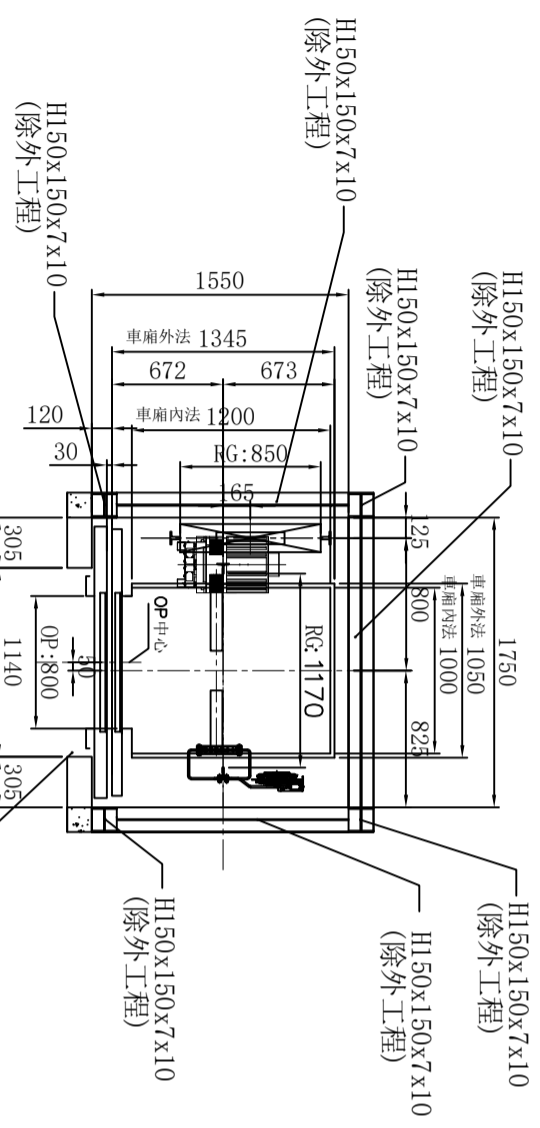


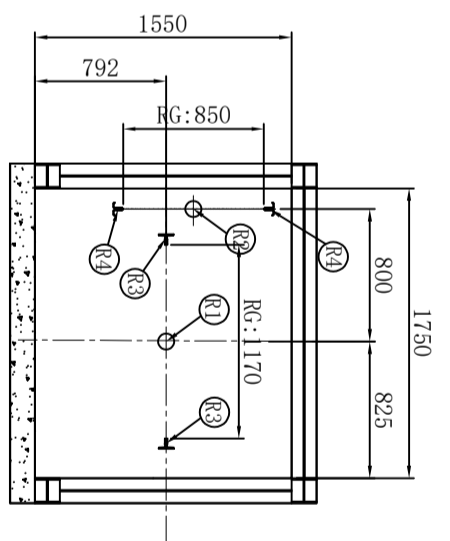
升降路平面圖頂樓



升降路頂部位置圖



升降路平面圖其餘樓



機坑平面圖

下列各項為除外工程請業主負責

- 機械室電梯受電線前之動力電源及照明電源其配線及接地工程。  
每部電梯需把動力電源單相220V引至控制櫃，電壓變動率低於+10%或-10%。
- 機械室中需設有吊鉤、風扇、照明設備、門及日業窗、煤渣混凝土防水面、避雷等設備。  
機械室內室溫須保持在40°C以下故對機械本身所產生之熱量 600 仟卡應考慮在內。  
請設置換氣通風設備，面積不小於升降道1/100，昇降路牆面須能承受導軌所附予之壓力。  
梯廂緩衝器處R1 4750 公斤。  
重錘緩衝器處R2 3700 公斤。  
梯廂導軌處R3 2850 公斤。  
重錘導軌處R4 2050 公斤。
- 照明設備依CNS-2866要求，照度 $\geq 100$ LUX。
- 本圖所標註之升降道、PIT、OH及各樓層尺寸均為防水，裝飾完成後的淨尺寸；升降道寬允許偏差：  
行程 $\leq 30$ mm時， $0 \sim 25$ mm；  
行程 $\leq 60$ mm時， $0 \sim 35$ mm；  
行程 $\leq 90$ mm時， $0 \sim 50$ mm；  
行程 $> 90$ mm時， $0 \sim 80$ mm；
- 電梯交流主開關及遮斷器不能含有漏電保護功能。
- 因五方通話功能的需要，從機房到傳達室或監控室需布PVC圓電纜，規格4x0.75mm<sup>2</sup>，長度需 $\leq 1000$ 米。
- 若升降道為多臺電梯共用，則不同升降道之間需設置隔離，隔離應至少至底坑以上2.5m。
- PIT需保持乾燥、清潔，並做好防水工程。
- 升降路四周牆壁不得埋設器具、線管、水管。

電氣室電源設備規範 SPECIFICATION OF EQUIPMENTS

電梯編號	NO. 1
動力線 mm <sup>2</sup> (MAX)	5.5
照明線 mm <sup>2</sup> (MAX)	3.5
接地線 mm	5.5
變壓器容量 (KVA)	4
動力開關 (A) 3P	20
照明開關 (A) 2P	15
升降道寬 (X向)	1750
升降道深 (Y向)	1550

合約資料 CONTRACT DATA

用途	#1: 人乘用
容量	450 公斤 6 人
速度	45 公尺/分
操作方式	VVF
操作方式	單繩運行
停層數	5層站5門 (1-5F)
行程	14000 公尺
梯廂尺寸	1000W*1200D*2300H
開門方式	2P-CO
開門尺寸	OP: 800W*2100H
馬達容量	2.2 仟瓦
額定電流	14 安培
電流頻率	60 赫茲

- 電梯昇降道垂直高度之落差須在30mm以內。
- 採用膨脹螺絲安裝電梯導軌支架時應滿足下列要求：  
a. 混凝土牆應堅固結實，其抗壓強度不低於每平方厘米24X10N  
b. 混凝土牆應厚度在150mm以上。
- 各樓出入口門、指示器、按鈕及至機房(或主機)等相關配管預留孔工程。(除外工程)
- 電梯不可緊鄰臥室佈置。
- 依建築技術規則建築設計施工篇第46-3條建議昇降機道與居室相鄰之空間應，鋪設混凝土進含粉剝離厚度在二十公分以上
- 井道下方若有人能到達的空間，對重側需增加安全裝置，具體請聯繫我司營業人員。

建築師名稱：雲光設計(諾貝爾牙醫) BUILDING

建築師所在地：高雄市新興區大同一路162號

核對CHECK BY 邱士雯  
製圖DRAWN BY 黃雅婷

名稱 TITLE LAYOUT PLAN  
圖面編號 DRAWING NO. YL230814101C

業務承辦員 杜孟鈞  
監製人 廖文豐  
REVISIONS

變更	NO.	日期 DATE	承認 APPROVED BY	變更內容 CONTENTS
1.2	2023.09.13	邱士雯	1. 因OP設置中間 RC左右±30	
1.1	2023.08.25	黃雅婷	1. 原先連續樑更改鋼構	

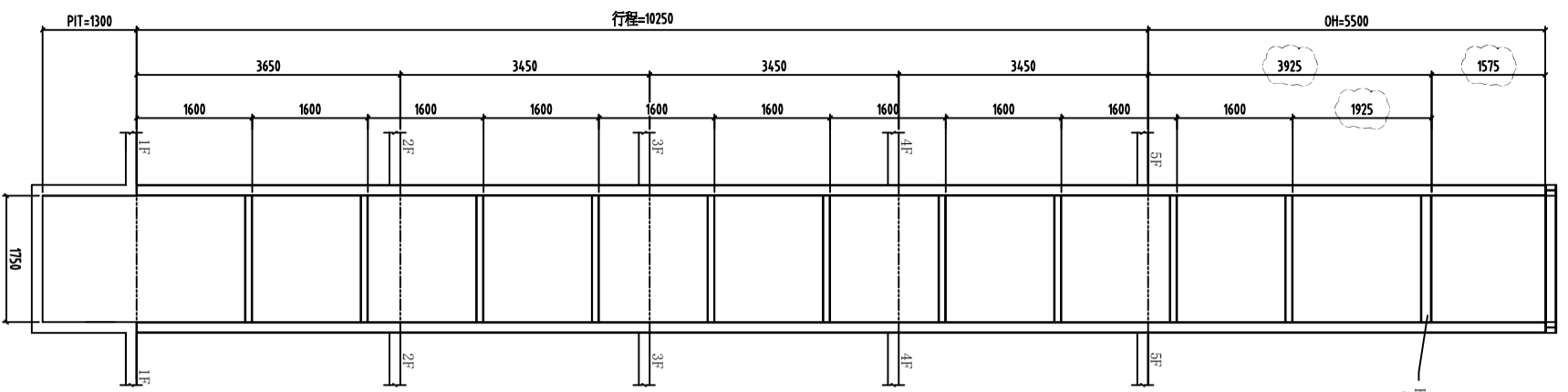
承認 APPROVED BY	日期 DATE

承認圖 APPROVALS

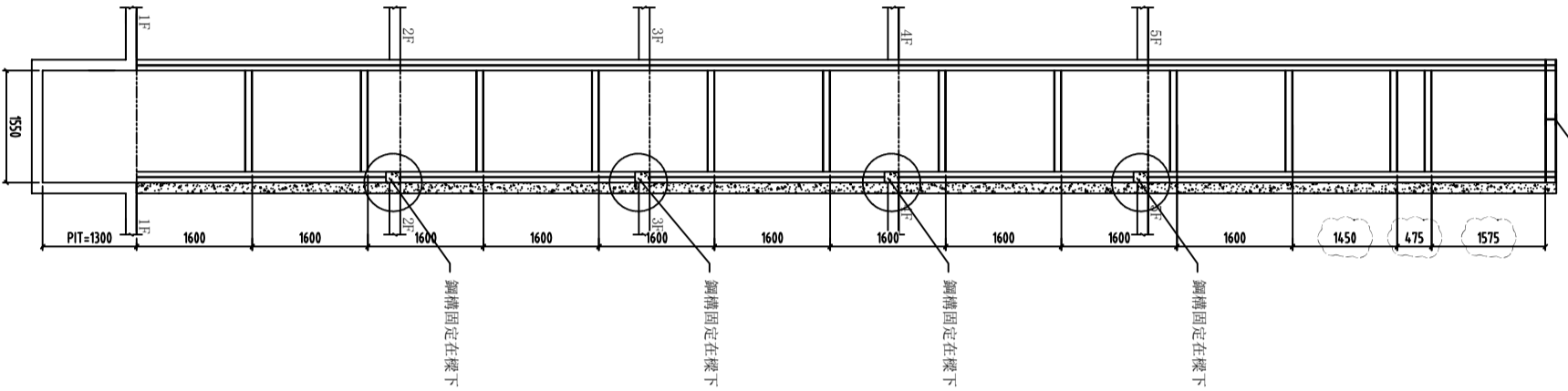
簽名: \_\_\_\_\_  
日期: \_\_\_\_\_  
DATE

注意事項  
電梯昇降路內外樓四周牆壁不得設置任何其它電線有  
關設施如:水管、電線配管、消防栓、電線開關等。

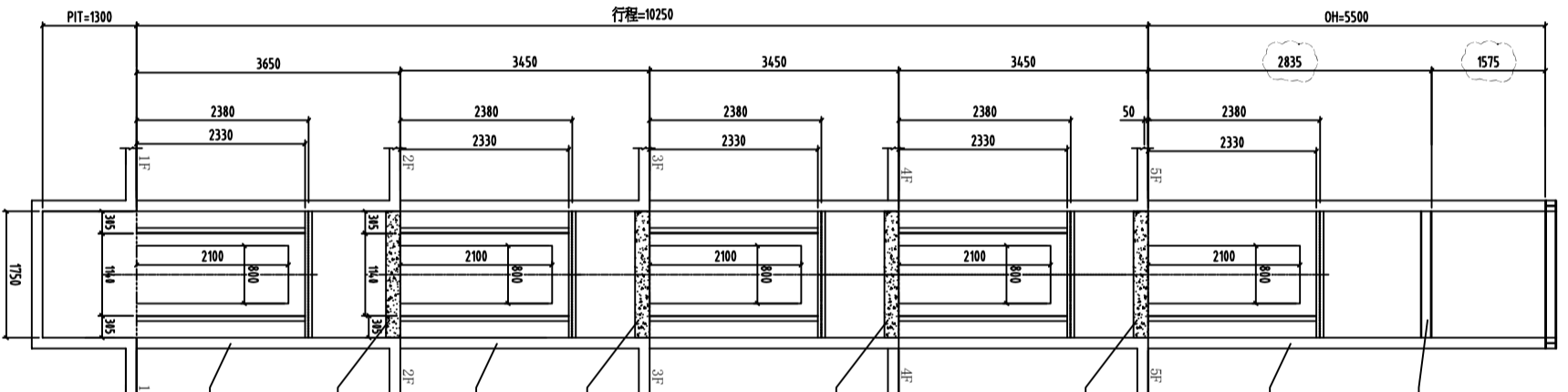




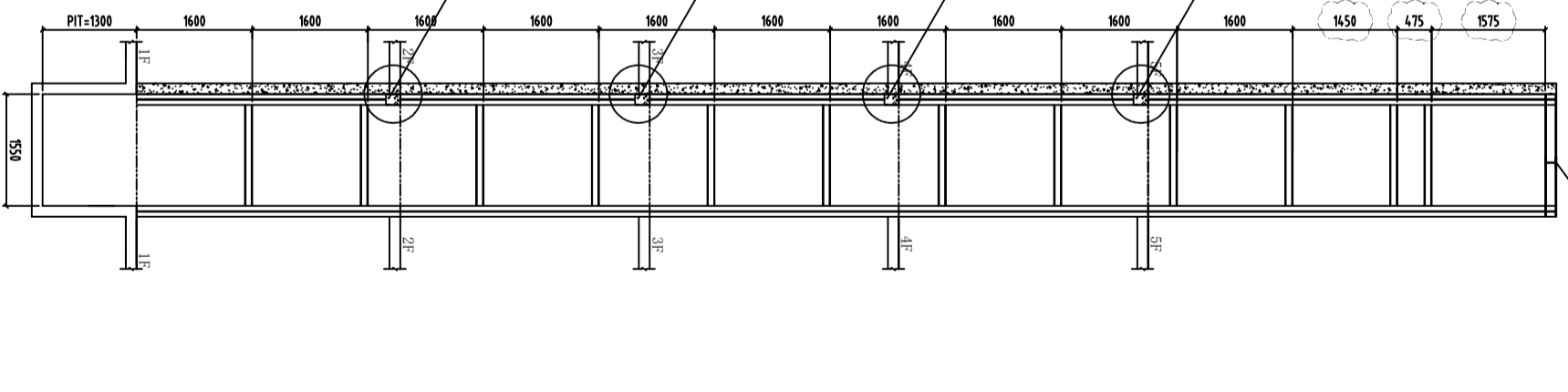
後側立面圖



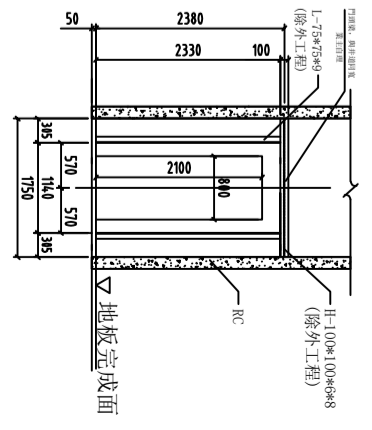
左側立面圖



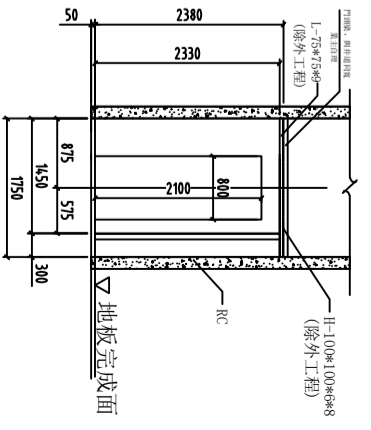
前側立面圖



右側立面圖



\* 出入口鋼構固定在RC上



\* 出入口鋼構固定在RC上

二次構件(屬除外工程)

項次	主要規格
1.	豎柱 H-150*150*7*10
2.	橫樑 H-150*150*7*10
3.	門檻 H-100*100*6*8
4.	乘場 L-75*75*9

鋼樑規格僅供參考, 鋼結構只供電梯使用

承認圖 APPROVALS

簽名: \_\_\_\_\_  
日期: \_\_\_\_\_  
日期: \_\_\_\_\_

PIT	1300
1F	3650
2-4F	3450
RFL(OH)	5500

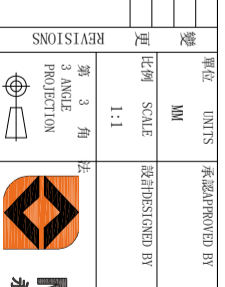
變更	日期 DATE	承認 APPROVED BY	變更內容 CONTENTS
1.2	2023.08.01	邱子雯	1.修正鋼樑位置
1.1	2023.08.25	黃雅婷	1.原先連樑更正鋼樑

單位	圖紙	承認 APPROVED BY	變更內容 CONTENTS
MM	鋼構立面圖	黃雅婷	

比例	設計 DESIGNED BY	製圖 DRAWN BY
1:1	黃雅婷	黃雅婷

名稱 TITLE	圖面編號
LAYOUT PLAN	鋼構立面圖
Y1230814101C	

建築物名稱: 雲光設計(諾貝爾牙醫)  
建築物所在地: 高雄市新興區大同一路162號  
LOCATION

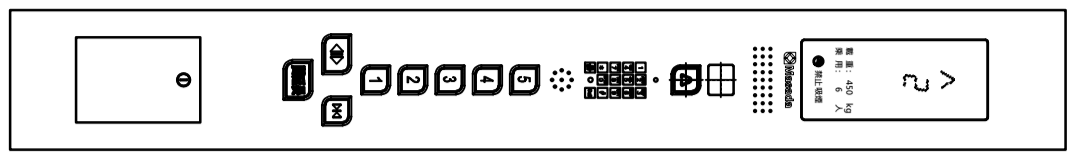
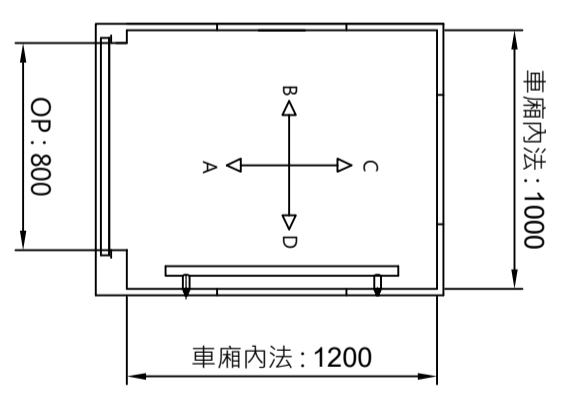
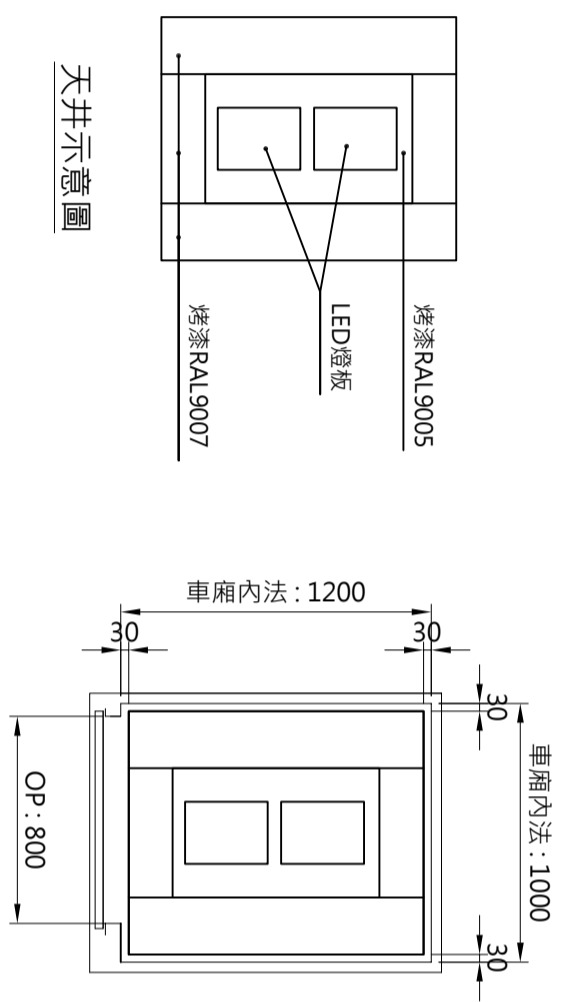


業務承辦員: 杜孟劍  
變更次數: RFL MARK

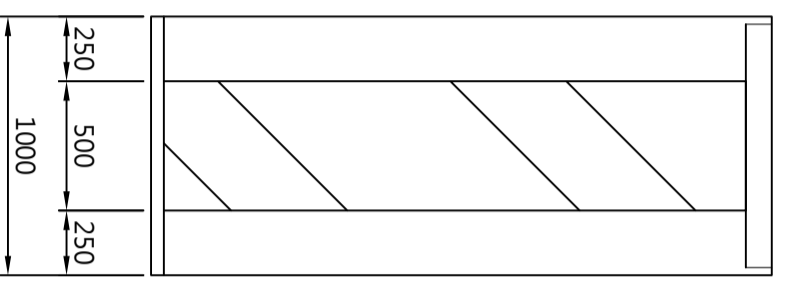
注意事項: 電梯安裝時, 外牆四圍牆體不得拆除任何其它配管, 配管如: 水管、電線配管、消防管、電線開關等。

建築師名稱: 雲光設計(諾貝爾牙醫)  
 BUILDING: 雲光設計(諾貝爾牙醫)  
 建築師所在地: 高雄市新興區大同一路162號  
 LOCATION: 高雄市新興區大同一路162號

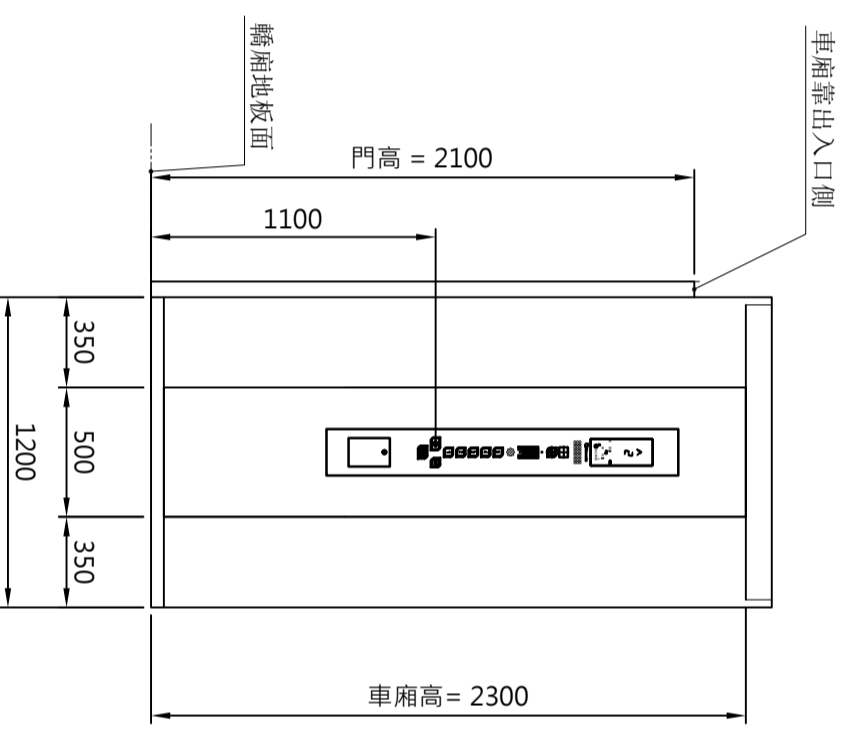
天井形式	M8015
前側板	髮紋不鏽鋼
兩側側板	彩妝鋼板(聯琦B145)
兩側中側板	彩妝鋼板(聯琦B145)
兩側中側板(扶手側)	鍍面不鏽鋼
後側側板	彩妝鋼板(聯琦B145)
後側中側板	鍍面不鏽鋼
出入口上板	髮紋不鏽鋼
車廂門板	彩妝鋼板(聯琦B145)
車廂操作盤	髮紋不鏽鋼 (ME016)
扶手	MCO02 右側
地板	預留 25mm



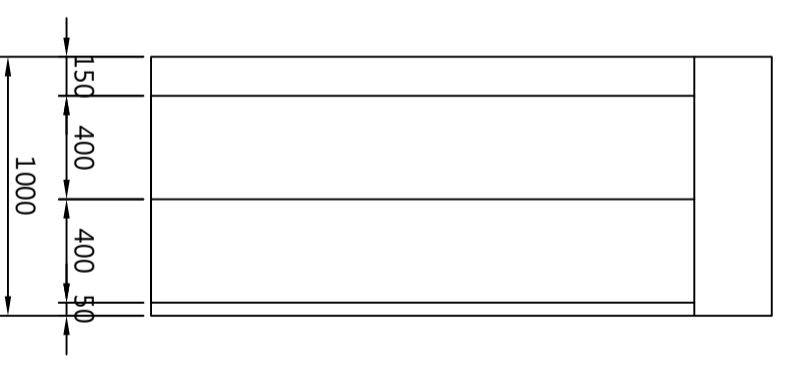
車廂操作盤  
(3:1)



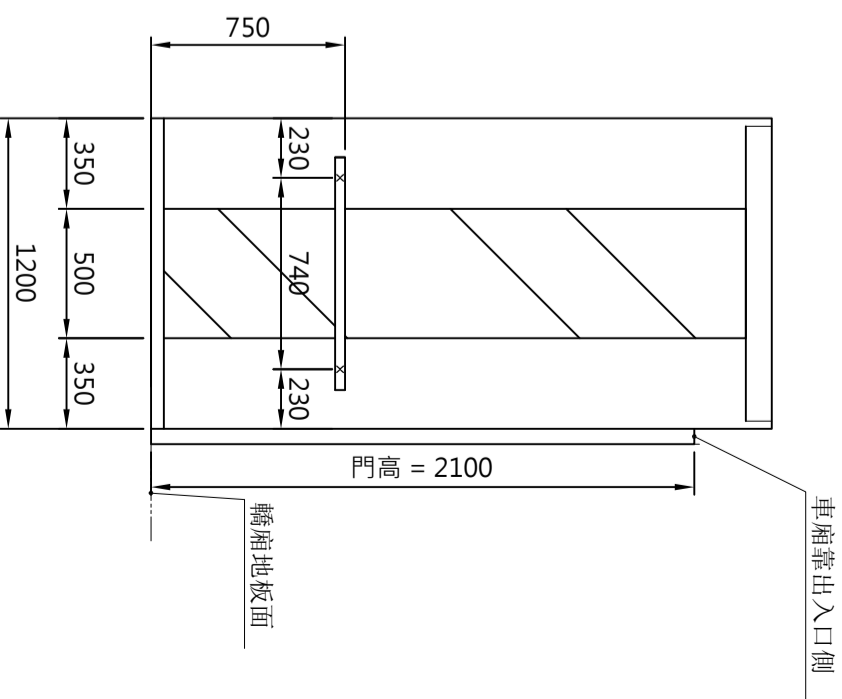
C視圖



B視圖



A視圖



D視圖

承認圖  
 APPROVALS

簽名: \_\_\_\_\_  
 SIGNED  
 日期: \_\_\_\_\_  
 DATE

變更	單位	UNITS	承認/ APPROVED BY	核對/ CHECK BY	名稱/ TITLE
1.2	2023.09.14	MM	印于斐	印于斐	LAYOUT PLAN
1.1	2023.09.05	MM	印于斐	印于斐	車廂操作盤設計圖

REVISIONS

變更	單位	UNITS	承認/ APPROVED BY	核對/ CHECK BY	名稱/ TITLE
1.1	2023.09.05	MM	印于斐	印于斐	LAYOUT PLAN
1.2	2023.09.14	MM	印于斐	印于斐	車廂操作盤設計圖

比例/ SCALE: A3 = 1:30  
 第3角法  
 3 ANGLE PROJECTION  
 圖面編號: M230824-001B  
 圖面名稱: 車廂操作盤設計圖  
 圖面編號: M230824-001B  
 圖面名稱: 車廂操作盤設計圖

注意事項: 電線與燈管內外應加防護層不得脫落在任何其車軌特列  
 備註: 如: 水電、電線配置、消防栓、電源開關等。



業務承辦員: 杜孟劉  
 SALES: 杜孟劉  
 變更/ 承認: REV MARK