

下列各項為除外工程請業主負責

1. 機械室電梯受電盤前之動力電源及照明電源其配線及接地工程。  
每部電梯需把動力電源單相AC220V及照明電源單相AC110V引至控制櫃，電壓變動率低於+10%或-10%。
2. 機械室中需設有吊鉤、風扇、照明設備、門及百葉窗、煤渣油泥土防水面、避震器等設備。  
機械室內室溫須保持在40°C以下故對機械本身所產生之熱量 600 仟卡應考慮在內。  
請設置換氣通風設備，面積不小於升降道1/100。  
昇降路牆面須能承受導軌所附予之壓力。  
梯箱緩衝器處R16430 公斤。  
重錘緩衝器處R25100 公斤。  
梯箱導軌處R32115 公斤。  
重錘導軌處R42550 公斤。  
頂部處R54080 公斤。
3. 照明設備依CNS-2866要求，照度 $\geq 100\text{LUX}$ 。
4. 本圖所標註之升降道、PIT、OH及各樓層尺寸均為防水，裝飾完成後之淨尺寸；升降道允許偏差：  
行程 $\leq 30\text{mm}$ 時， $0 \sim 25\text{mm}$ ；  
行程 $\leq 60\text{mm}$ 時， $0 \sim 35\text{mm}$ ；  
行程 $\leq 90\text{mm}$ 時， $0 \sim 50\text{mm}$ ；  
行程 $> 90\text{mm}$ 時， $0 \sim 80\text{mm}$ ；
5. 電梯380V交流主開關及遮斷器不能含有漏電保護功能。
6. 因五方通話功能的需要，從機房到傳達室或監控室需布PVC圓電纜，規格4X0.75mm<sup>2</sup>，長度需 $\leq 1000\text{M}$ 。
7. 若升降道為多臺電梯共用，則不同升降道之間需設置隔離，隔離應至少至底坑以上2.5m。
8. PIT需保持乾燥、清潔，並做好防水工程。
9. 升降路四周牆壁不得埋設器具、線管、水管。

電氣室電源設備規範  
SPECIFICATION OF EQUIPMENTS

電梯編號	NO.1
動力線 mm <sup>2</sup> (MAX)	5.5
照明線 mm <sup>2</sup> (MAX)	3.5
接地線 mm	5.5
變壓器容量 (KVA)	4
動力開關 (A) 3P	20
照明開關 (A) 2P	15
升降道寬 (X向)	1650
升降道深 (Y向)	1750

合約資料  
CONTRACT DATA

用途	NO.1: 一般用
容量	450 公斤 PERSONS
速度	45 公尺/分 m/min
控制方式	VVVF
操作方式	單臺運轉
行程	5層5站5門 (1-1F, 1F)
梯箱尺寸	13800
梯箱門尺寸	1000W*1200D*2200H
開門方式	2S-2P
馬達容量	0P: 800W*2100H
額定電流	13.9 安培
電流頻率	60 赫茲

1. 電梯昇降道垂直高度之誤差須在30mm以內。
2. 採用鋼筋混凝土或鋼筋磚砌體時應滿足下列要求：  
a. 混凝土牆壁厚度應在150mm以上。  
b. 混凝土牆壁應在150mm以上。  
c. 各樓出入口門、指示器、按鈕及至機房(或主機房)等相關配管預留孔工程。(除外工程)
4. 電梯不可安裝在空房內。
5. 依據技術規格建築設計施工第46-3條建議昇降道與居室相鄰之分隔牆，應防洩漏土含有粉塵厚度在二十公分以上。
6. 井道下方若有人能到達的空間，對車側需增加安全裝置，具體請聯繫我司專業人員。

建築物名稱: 同城土木包工業  
建築物所在地: 同城土木包工業

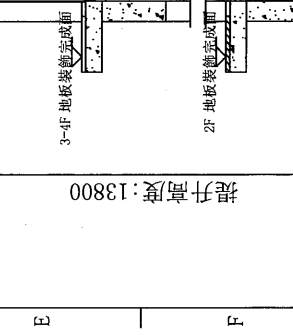
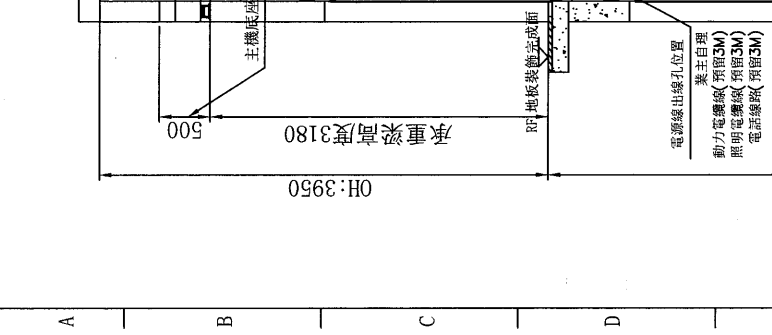
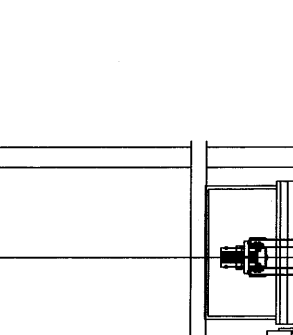
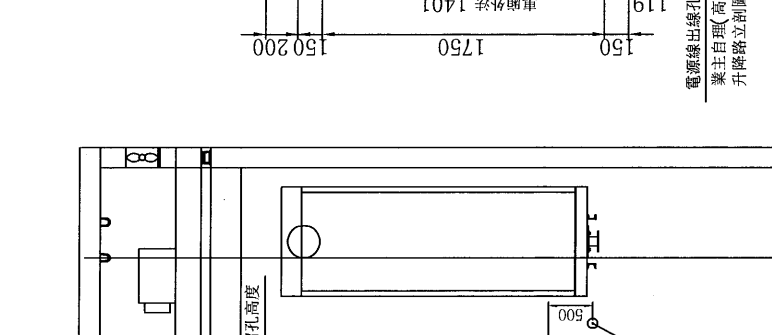
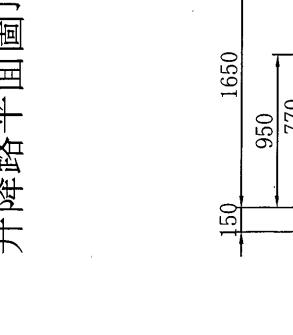
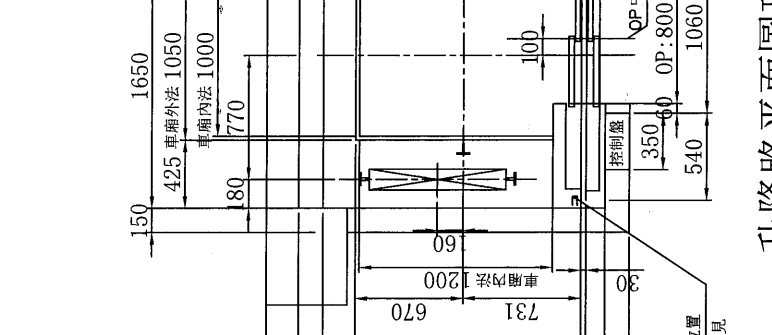
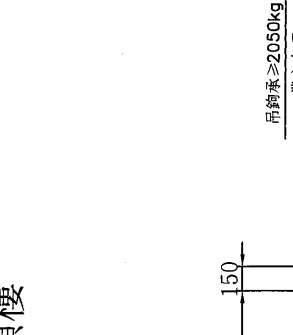
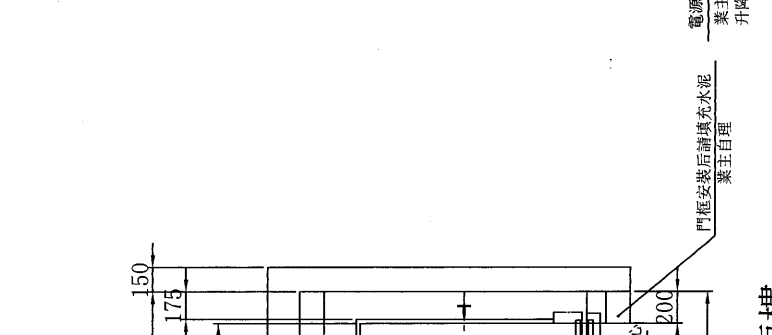
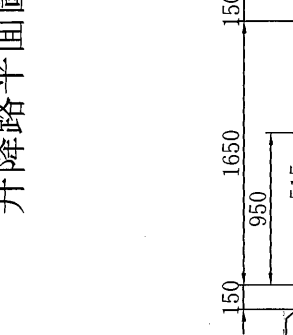
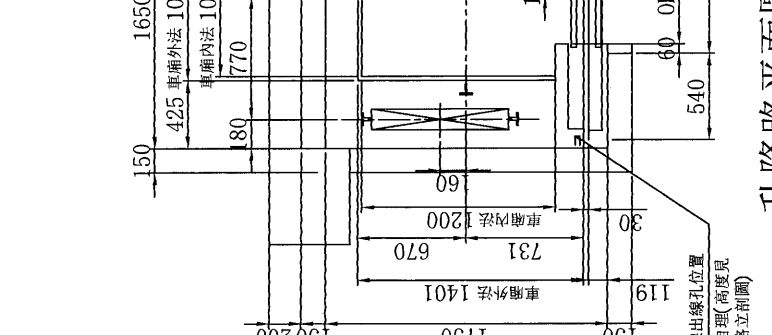
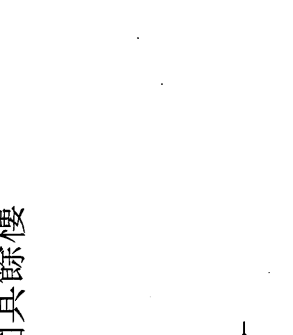
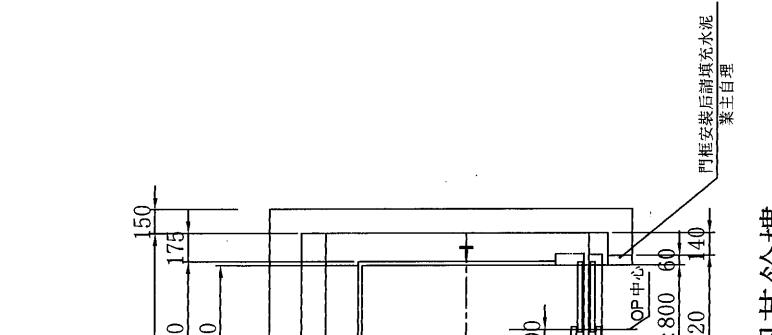
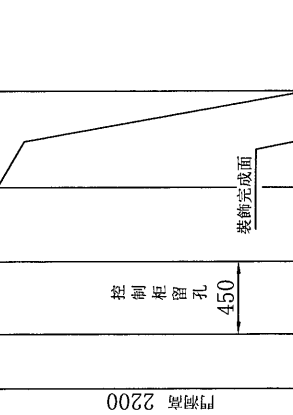
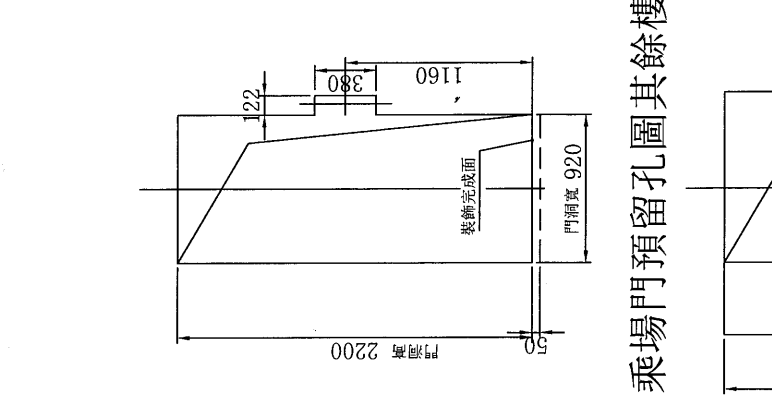
核對CHECK BY: 江玉琴  
設計DESIGNED BY: 江玉琴

名稱 TITLE: LAYOUT PLAN  
電梯平面圖

圖面編號: YL221227101C

Masada 永佳運智能電梯

銷售人員: 杜孟利  
REMARK: \*



頂層吊鉤詳圖

吊鉤承重(最小2050kg)

最小100 最大100

單位: MM  
比例: 1:1  
角: 30°  
投影: 第三角

REVISIONS

版次	REV. MARK	日期	DATE	變更內容	CONTENTS
1.1		2023.02.10		1. 乘場預留孔修改。	

承認圖  
APPROVALS

簽名: \_\_\_\_\_  
日期: \_\_\_\_\_

簽名: \_\_\_\_\_  
日期: \_\_\_\_\_

簽名: \_\_\_\_\_  
日期: \_\_\_\_\_

簽名: \_\_\_\_\_  
日期: \_\_\_\_\_

注: 1. 各樓層高度系以樓裝飾面完成起算;  
2. PIT深度系由防水處理完成面至地板裝飾完成面之高度;  
3. 井道結構: 混凝土  
4. 本案不申請合格證。

注意事項  
電梯井道內外層四圍牆壁不得有任何其他電線佈  
開設施如: 水管、電線配管、消防栓、電源開關等。

同城土木包工業

Masada 永佳運智能電梯

銷售人員: 杜孟利

同城土木包工業

Masada 永佳運智能電梯

銷售人員: 杜孟利

同城土木包工業

Masada 永佳運智能電梯

銷售人員: 杜孟利