

下列各項為除外工程請業主負責

- 機械室電梯受電盤前之動力電源及照明電源其配線及接地工程。  
每部電梯需把動力電源單相AC220V及照明電源單相AC110V引至控制櫃，電壓變動率低於+10%或-10%。  
機械室中需設有吊鉤、風扇、照明設備、門及白葉窗、煤渣泥凝土防水面、避雷等設備。  
機械室內室溫須保持在40°C以下故對機械本身所產生之熱量，600 仟卡應考慮在內。  
請設置換氣通風設備，面積不小於升降道1/100。  
昇降路牆面須能承受專軌所附予之壓力。  
梯箱緩衝器處R16430 公斤。  
重錘導軌處R33215 公斤。  
梯箱導軌處R42550 公斤。  
重錘導軌處R42550 公斤。  
頂部處R54080 公斤。
- 照明設備依NS-2866要求，照度 $\geq 100\text{LUX}$ 。
- 本圖所標註之升降道、PIT、OH及各樓層尺寸均為防水，裝飾完成後之淨尺寸；升降道允許偏差：  
行程 $\leq 30\text{mm}$ 時， $0 \sim 25\text{mm}$ ；  
行程 $\leq 60\text{mm}$ 時， $0 \sim 35\text{mm}$ ；  
行程 $\leq 90\text{mm}$ 時， $0 \sim 50\text{mm}$ ；  
行程 $> 90\text{mm}$ 時， $0 \sim 80\text{mm}$ ；
- 電梯380V交流主開關及遮斷器不能含有漏電保護功能。  
因五方通話功能的需要，從機房到傳達室或監控室需布PVC圓電纜，規格4X0.75mm<sup>2</sup>，長度 $\leq 1000\text{m}$ 。  
若升降道為多臺電梯共用，則不同升降道之間需設置隔離，隔離應至少至底坑以上2.5m。
- PIT需保持乾燥、清潔，並做好防水工程。
- 升降路四周牆壁不得埋設器具、線管、水管。

電氣室電源設備規範  
SPECIFICATION OF EQUIPMENTS

電梯編號	NO. 1
動力線 mm <sup>2</sup> (MAX)	5.5
照明線 mm <sup>2</sup> (MAX)	3.5
接地線 mm	5.5
變壓器容量 (KVA)	4
動力開關 (A) 3P	20
照明開關 (A) 2P	15
升降道寬 (A向)	1800
升降道深 (F向)	1600

合約資料  
CONTRACT DATA

用途	NO. 1: 一般用
容載	CAPACITY 450 公斤 PERSONS 6 人
速度	SPEED 45 公尺/分 M/MIN
控制方式	CONTROL VVVF
操作方式	OPERATION 單臺運轉
停層	STOP (FLOOR) 5層5站門 (1-F, RF)
行程	TRAVEL 13200 公尺 mm
梯廂尺寸	DOOR OPERATION 1000W*1200D*2100H
開門方式	DOOR OPERATION 2S(左開)
門門尺寸	DOOR SIZE 0P: 800W*2000H
馬達容量	WITH CAPACITY 2.2 仟瓦 KW
額定電流	RATED CURRENT 13.9 安培 A
電流頻率	CURRENT FREQUENCY 60 赫茲 Hz

- 電梯昇降道垂直高度之誤差須在30mm以內。
- 採用膨脹螺絲安裝電梯導軌，安裝時應滿足下列要求：  
a. 混凝土牆體應預先開孔，其抗壓強度不低於每平方厘米24X10N。  
b. 混凝土牆體厚度應在150mm以上。
- 各樓出入口門、指示器、按鈕及至機房(或主機)等相關配管預留孔工程 (除外工程)。
- 電梯不可緊鄰廚房設置。
- 依據技術規範及建築設計施工規範第16-3條建議昇降道與居室相鄰之空間，鋼筋混凝土應含鋼筋厚度在二十公分以上。
- 井道下方若有人能到達的空間，對重側需增加安全裝置，具體請詳見我司專業人員。

建築師名稱: 信泓營造-榮安街  
BUILDING LOCATION

建築師所在地: 信泓營造-榮安街

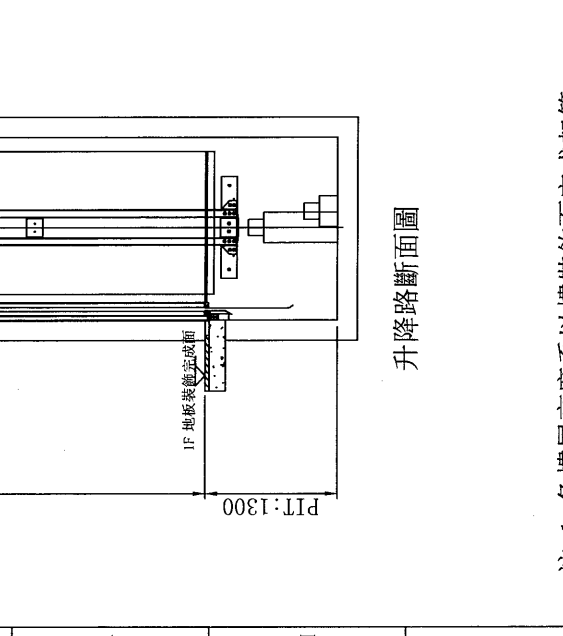
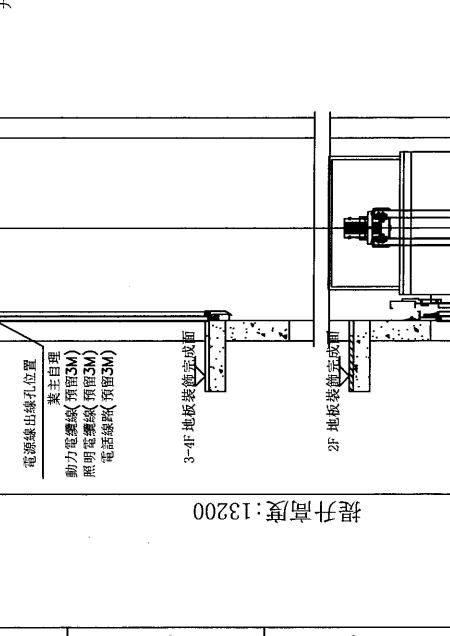
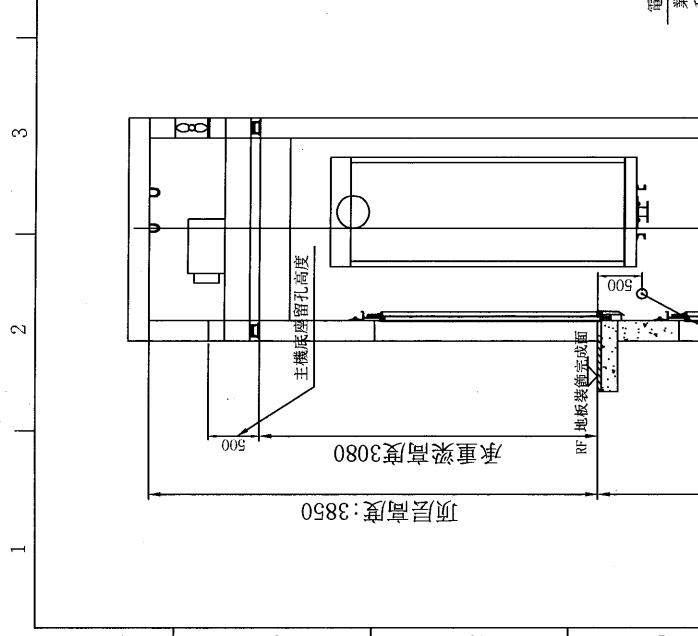
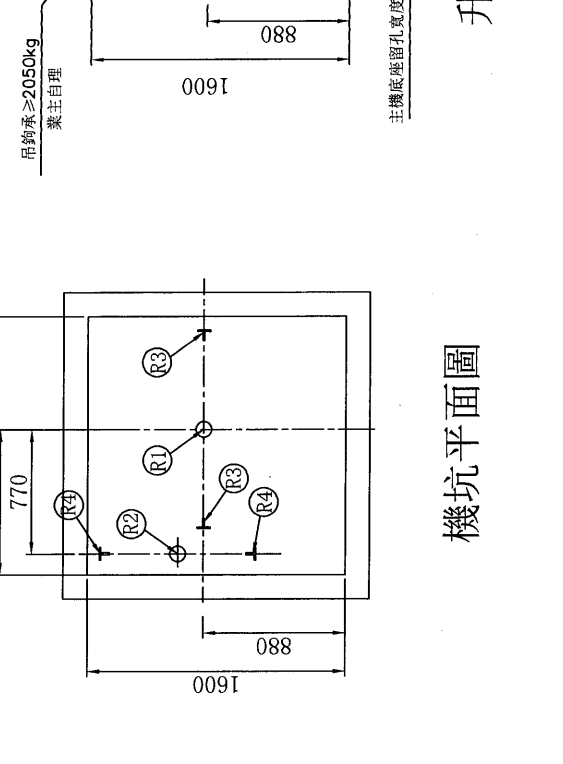
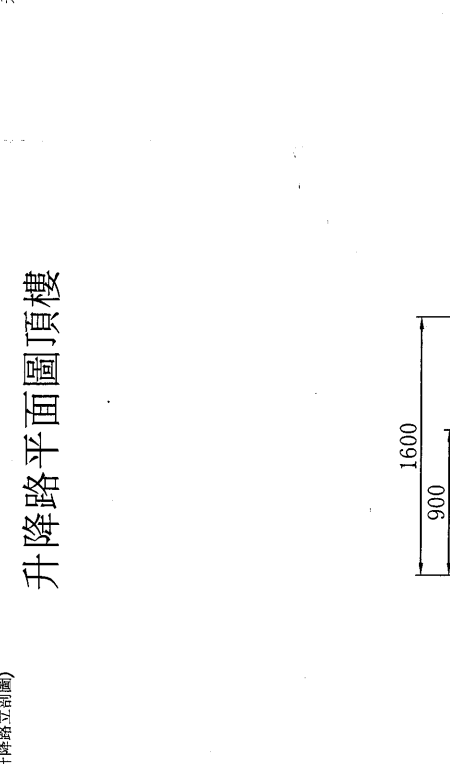
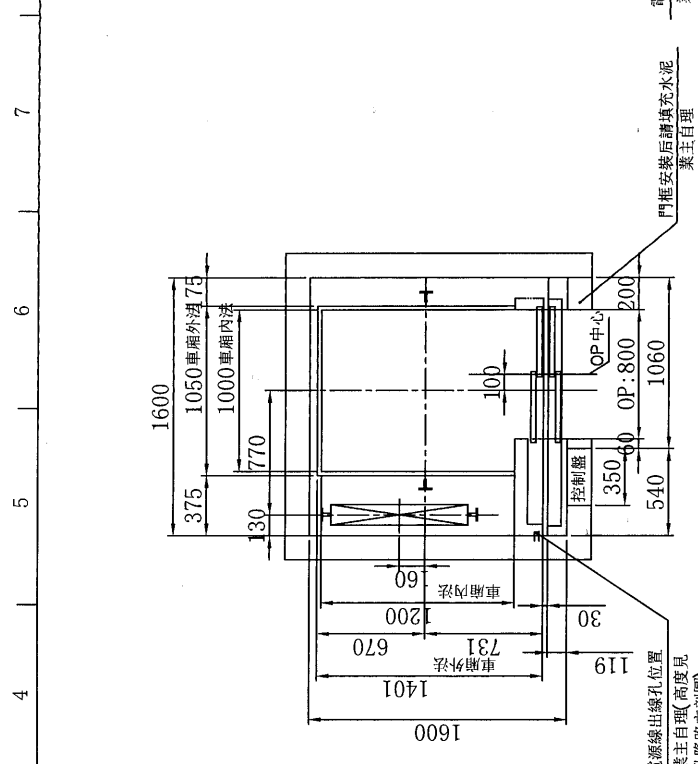
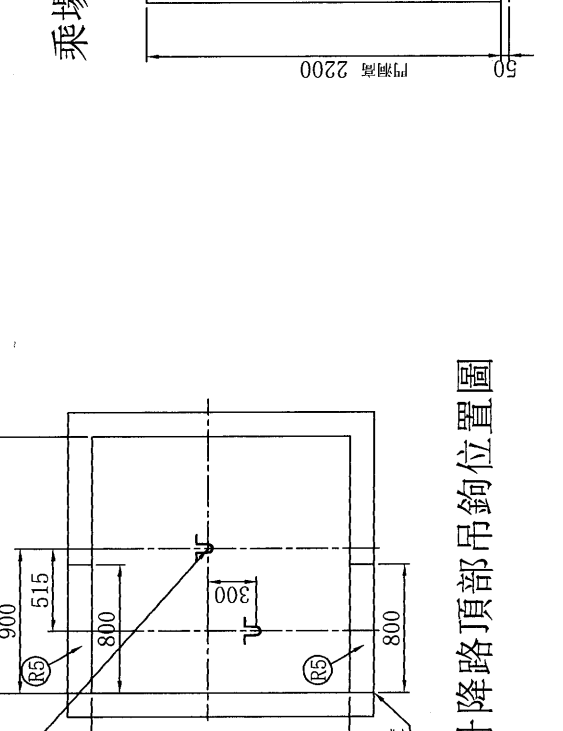
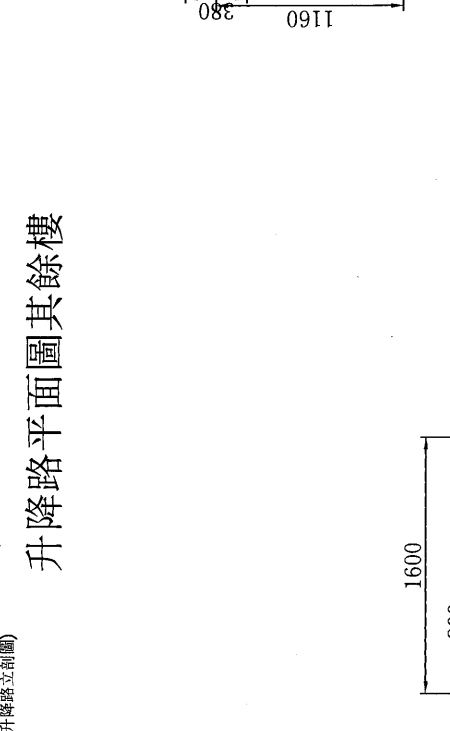
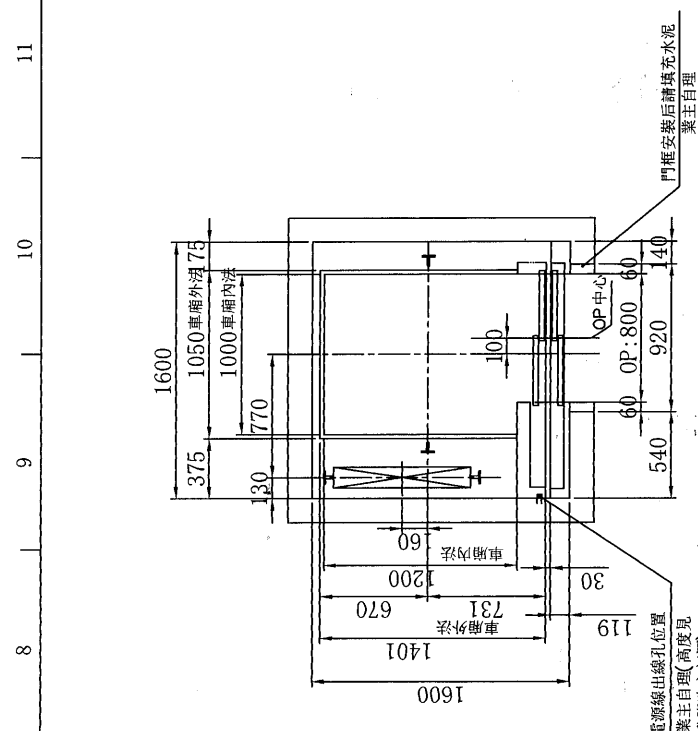
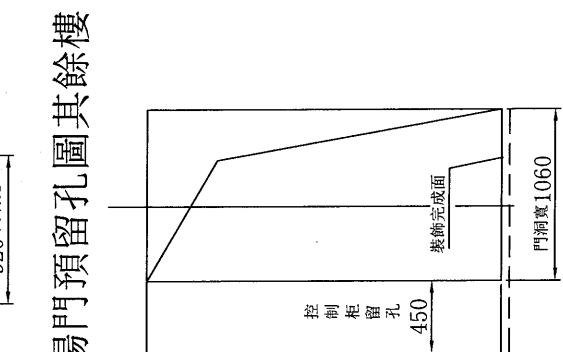
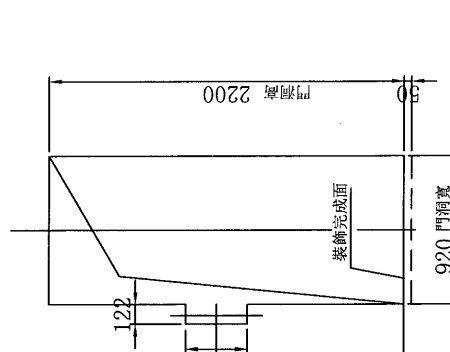
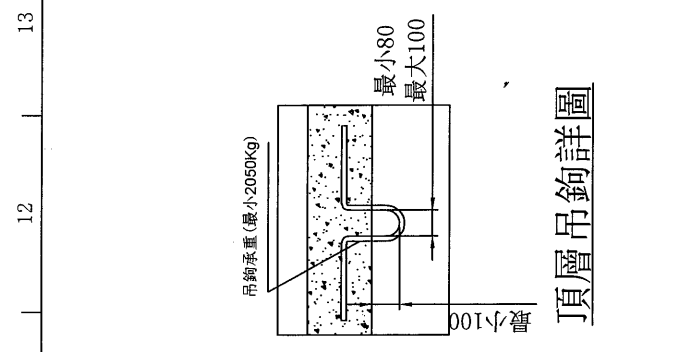
名稱 TITLE: LAYOUT PLAN  
電梯平面圖

製圖人: 江玉琴  
設計人: 江玉琴

圖面編號: YL221228101D

Masada 永佳建築師事務所  
REVISIONS

NO.	REVISED BY	DATE	REVISIONS
1.1	江玉琴	2023.02.01	1. 車廂門右側改左開。 2. 控制櫃預留孔變更。
1.2	江玉琴	2023.02.10	1. 乘場預留孔修改。



- 注: 1. 各樓層高度系以樓裝飾面完成起算;  
2. PIT深度系由防水處理完成面至地板裝飾完成面之高度;  
3. 井道結構: 混凝土  
4. 本案不申請合格證

承認圖  
APPROVALS

簽名: \_\_\_\_\_  
日期: \_\_\_\_\_

REVISIONS

NO.	REVISED BY	DATE	REVISIONS
1.1	江玉琴	2023.02.01	1. 車廂門右側改左開。 2. 控制櫃預留孔變更。
1.2	江玉琴	2023.02.10	1. 乘場預留孔修改。

注意事項  
電梯昇降道內外牆面應不得設置任何其它電線管、開關、插座、消防栓、電線配管、消防栓、電話開關等。