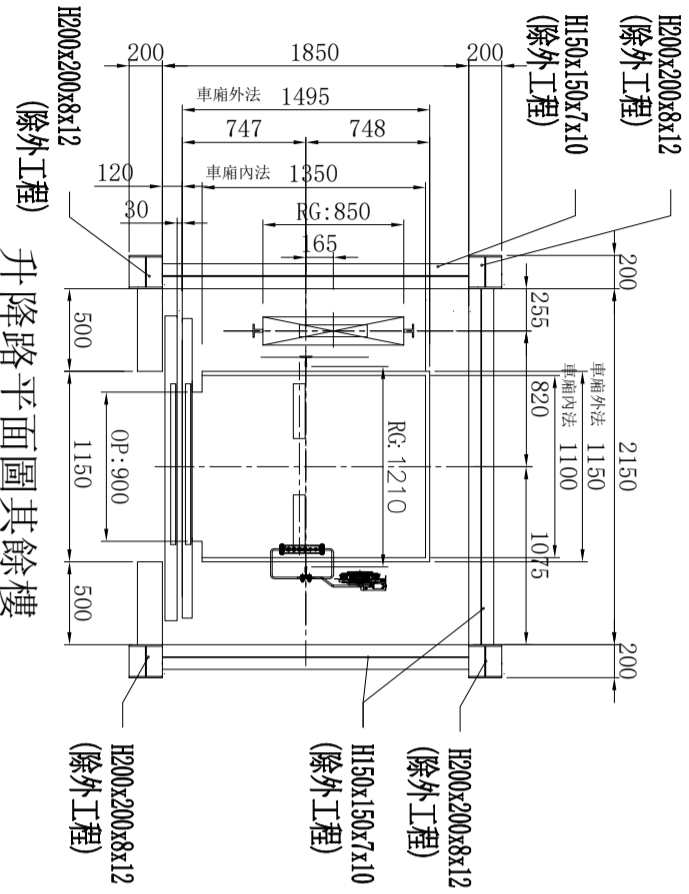
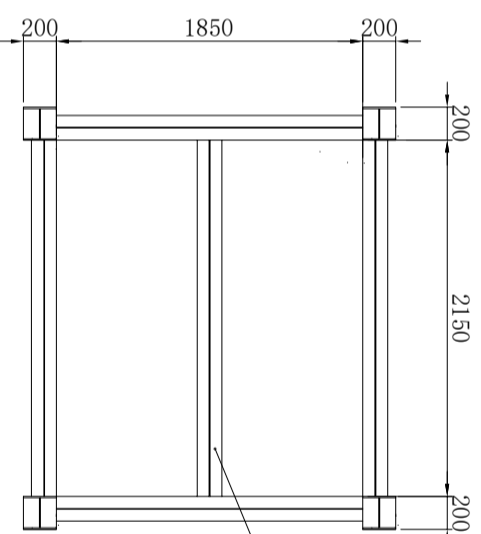


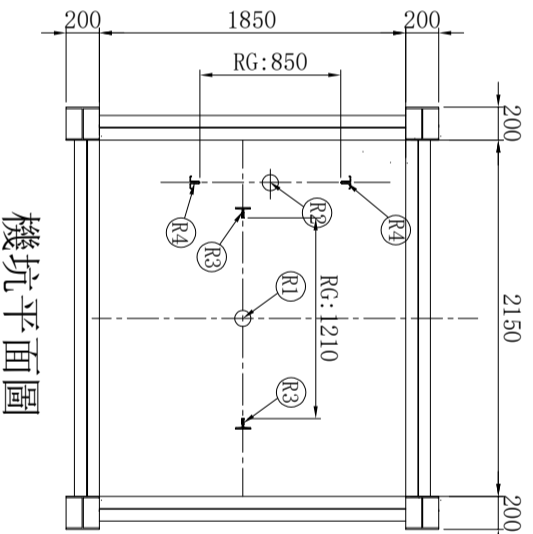
升降路頂部位置圖



升降路平面圖其餘樓



升降路頂部位置圖



機坑平面圖

主機吊掛(位於升降道最上端)
H150X150X7X10
(除外工程)

下列各項為除外工程請業主負責

- 機械室電梯受電線前之動力電源及照明電源其配線及接地工程。
每部電梯需把動力電源單相AC220V及照明電源單相AC110V引至控制櫃，電壓變動率低於+10%或-10%。
- 機械室中需設有吊鉤、風扇、照明設備、門及日業窗、煤渣混凝土防水面、避雷等設備。
機械室內室溫須保持在40°C以下故對機械本身所產生之熱量 600 仟卡應考慮在內。
請設置換氣通風設備，面積不小於升降道1/100。
升降路牆面須能承受導軌所附予之壓力。
梯廂緩衝器處R1 5600 公斤。
重錘緩衝器處R2 4300 公斤。
梯廂導軌處R3 3350 公斤。
重錘導軌處R4 2400 公斤。
- 照明設備依CNS-2866要求，照度≥100LUX。
- 本圖所標註之升降道、PIT、OH及各樓層尺寸均為防水，裝飾完成後的淨尺寸；升降道寬允許偏差：
行程≤30m時，0~25mm；
行程≤60m時，0~35mm；
行程≤90m時，0~50mm；
行程>90m時，0~80mm；
- 電梯380V交流主開關及遮斷器不能含有漏電護功能。
- 因五方通話功能的需要，從機房到傳達室或監控室需布PVC圓電纜，規格4x0.75mm²，長度需≤1000米。
- 若升降道為多臺電梯共用，則不同升降道之間需設置隔離，隔離應至少至底坑以上2.5m。
- PIT需保持乾燥、清潔，並做好防水工程。
- 升降路四周牆壁不得埋設器具、線管、水管。

電氣室電源設備規範
SPECIFICATION OF EQUIPMENTS

電梯編號	NO. 1
動力線 mm ² (MAX)	5.5
照明線 mm ² (MAX)	3.5
接地線 mm	5.5
變壓器容量 (KVA)	4
動力開關 (A) 3P	20
照明開關 (A) 2P	15
升降道寬 (X向)	2150
升降道深 (Y向)	1850

合約資料
CONTRACT DATA

用途	NO. 1: 行動不使用
容量	550 公斤 PERSONS
速度	60 公尺/分 m/min
操作方式	VVF
操作方式	單繩運行
停層數	2層2站2門 (1-2P)
行程	3450 公尺
梯廂尺寸	1100W*1350D*2300H
開門方式	2P-CO
開門尺寸	OP: 900W*2100H
馬達容量	3.6 仟瓦 kW
額定電流	17 安培 Amps
電流頻率	60 赫茲 Hz

- 電梯昇降道垂直高度之偏差須在30mm以內。
- 採用膨脹螺絲安裝電梯導軌支架時應滿足下列要求:
a. 混凝土牆體應堅固結實，其抗壓強度不低於每平方厘米24X10N。
b. 混凝土牆體厚度應在150mm以上。
- 各樓出入口門、指示器、按鈕及至機房或主機等相關配件預留孔工程。(除外工程)
- 電梯不可緊鄰臥室佈置。
- 依建築技術規則建築設計施工篇第46-3條建議昇降機道與居室相鄰之分隔牆，鋼筋混凝土應含粉剷總厚度在二十公分以上
- 井道下方若有人能到達的空間，對重側需增加安全裝置，具體請聯繫我司營業人員。

建築物名稱: 龍耀木業

建築物所在地: 高雄市梓官區嘉展路113-1號

核對CHECK BY: 龍耀木業

繪圖DRAWN BY: 江玉琴

圖面編號: YL230411102B

承認圖
APPROVALS

簽名: _____
日期: _____
DATE

注意事項: 電梯昇降路內外樓四圍牆體不得裝設任何其它電線有圖說應加: 水管、電線管、消防栓、電線開關等。

變更	單位	承認	日期	內容
1.1	MM	承認	2023.06.07	修正出入口欄桿高度
		變更		更改井道立柱規格

REVISIONS

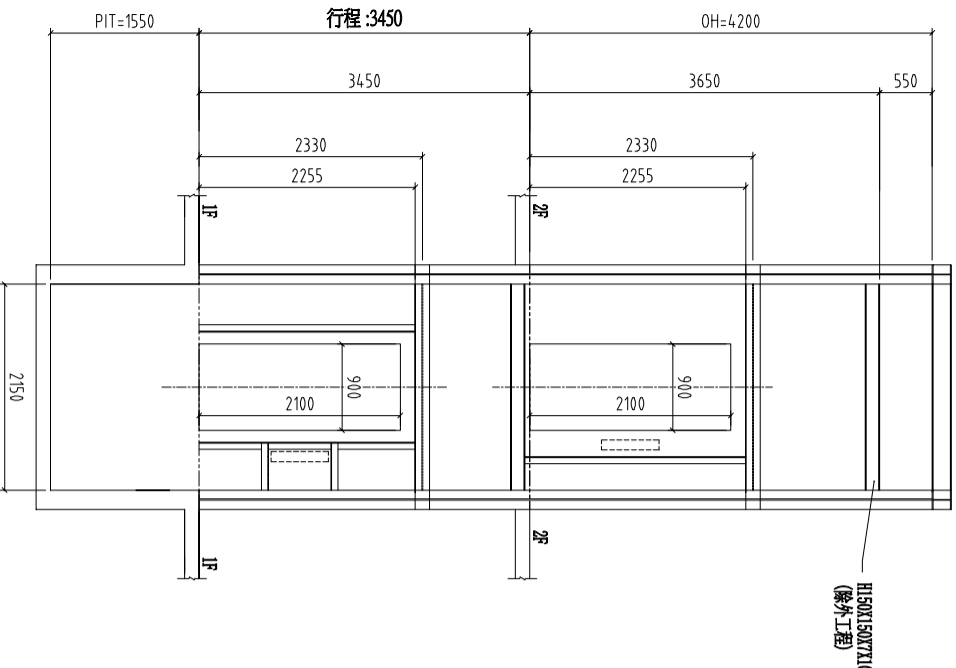
比例 SCALE: 1:1

角 PROJECTION: 3

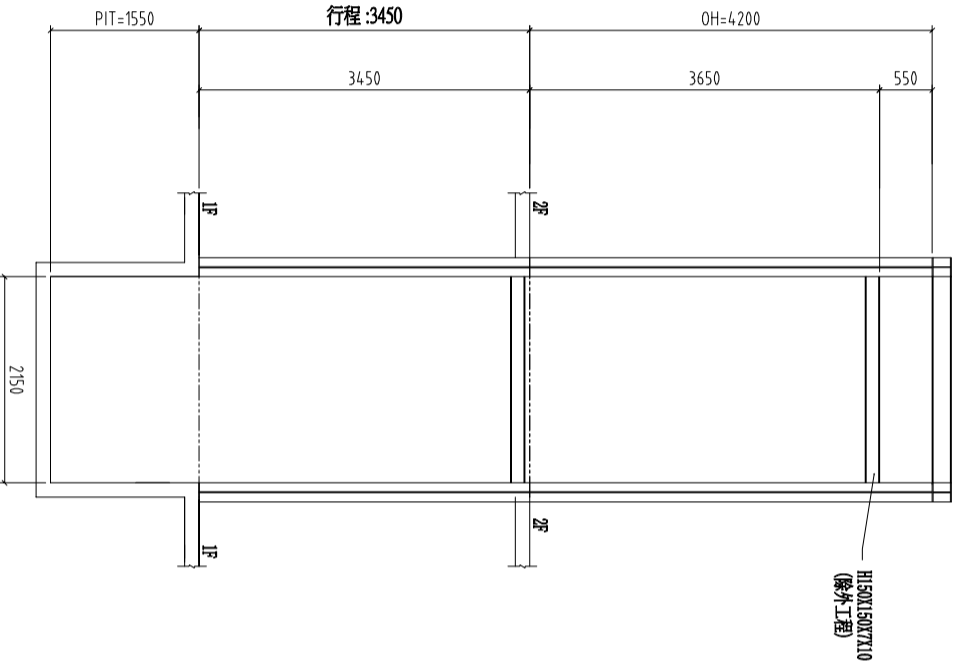
法

Masada 永佳捷智能電梯

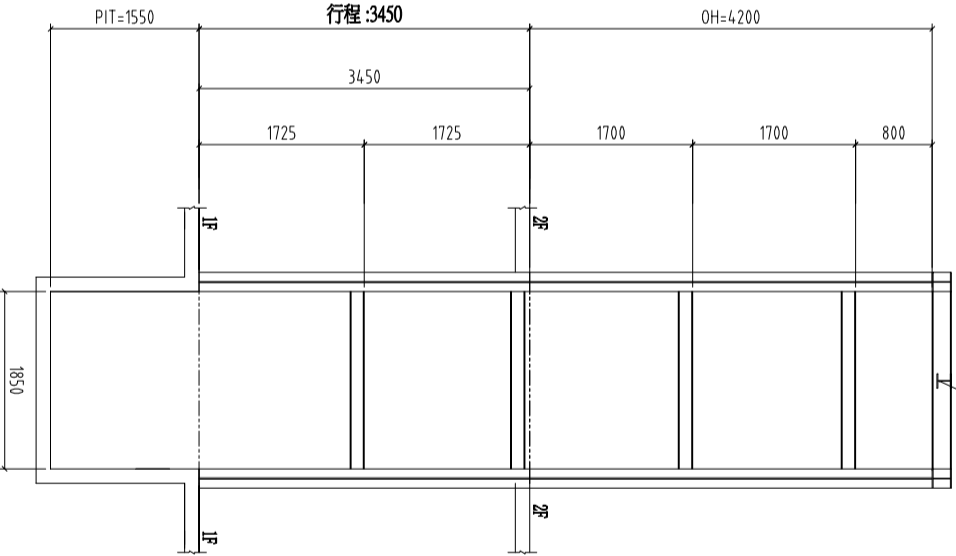
業務承辦員	變更文號
柱孟鈞	REV. MARK



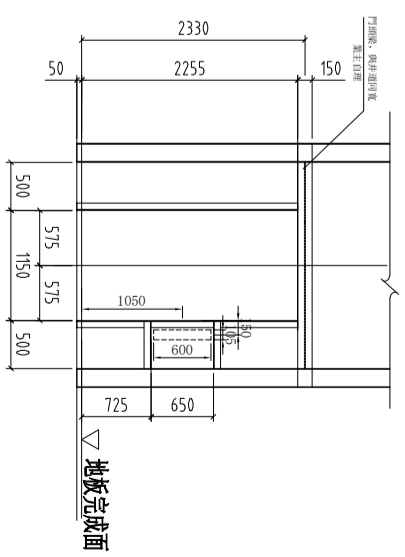
前側立面圖



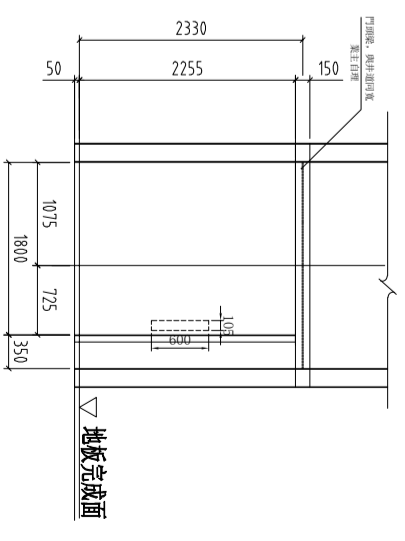
後側立面圖



左右側立面圖



乘場預留孔其餘樓



乘場預留孔頂樓

二次構件(屬除外工程)

項次	主要規格
1. 豎柱	H200*200*8*12
2. 橫樑	H-150*150*7*10
3. 門樑	H-150*150*7*10
4. 乘場	L-75*75*9

鋼樑規格僅供參考，鋼結構只供電梯使用

承認圖
APPROVALS

簽名: _____
日期: _____
DATE

變更	日期 DATE	承認 APPROVED BY
1.1	2023.06.07	張子堯

單位	承認 APPROVED BY
MM	設計 DESIGNED BY
SCALE	製圖 DRAWN BY

名稱 TITLE	圖面編號 DRAWING NO.
LAYOUT PLAN	Y1230411103B

注意事項: 電梯昇降器內外樓四圍圍牆不得設置任何其它電線管、消防管、電線管、消防管、電線管等。
 Masada 永佳捷智能電梯
 業務專員: 杜孟劍
 變更次數: 1
 圖面編號: YL230411103B