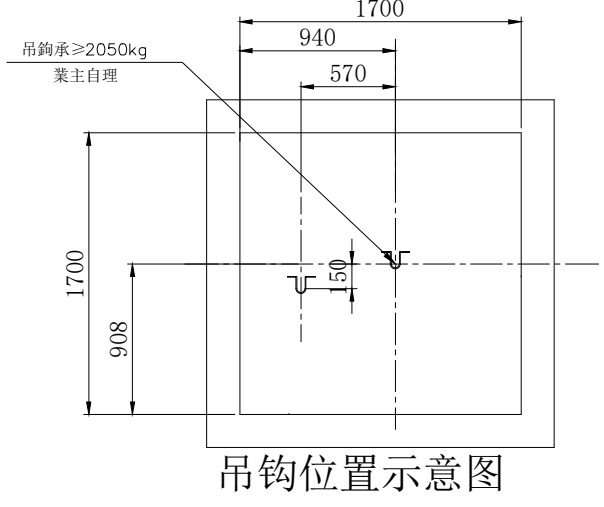
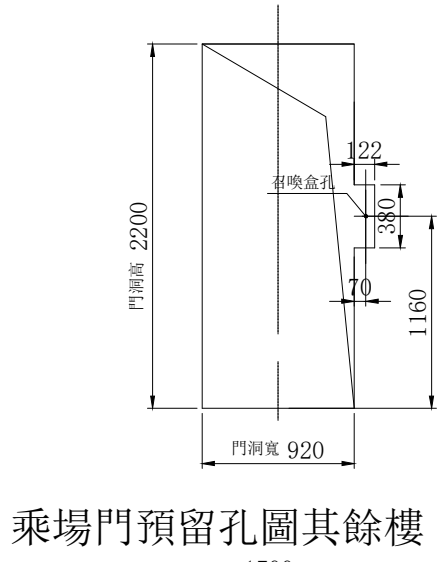
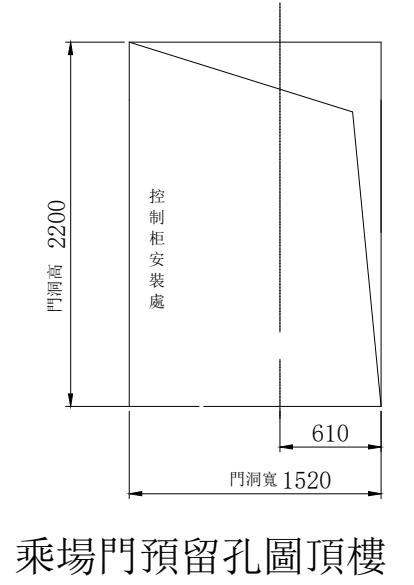
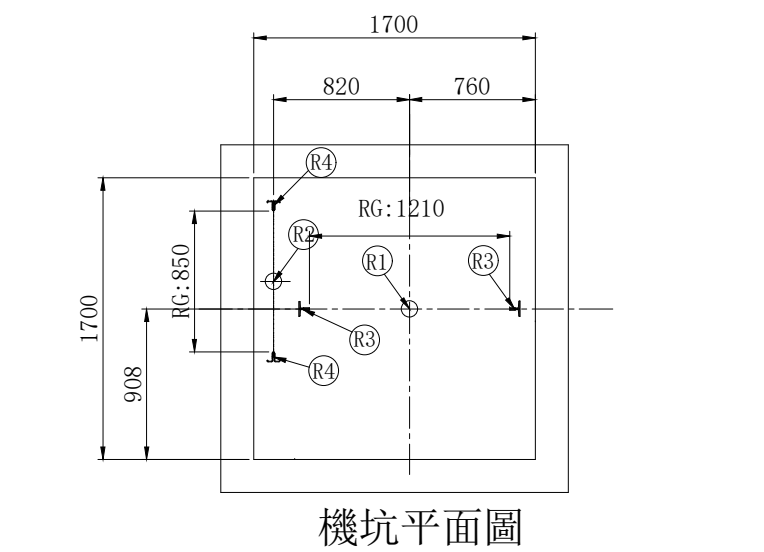
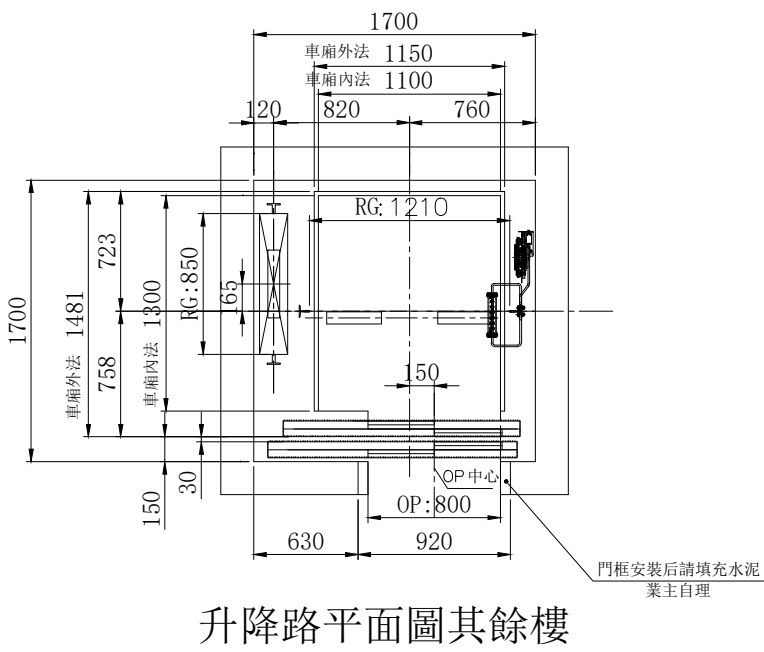
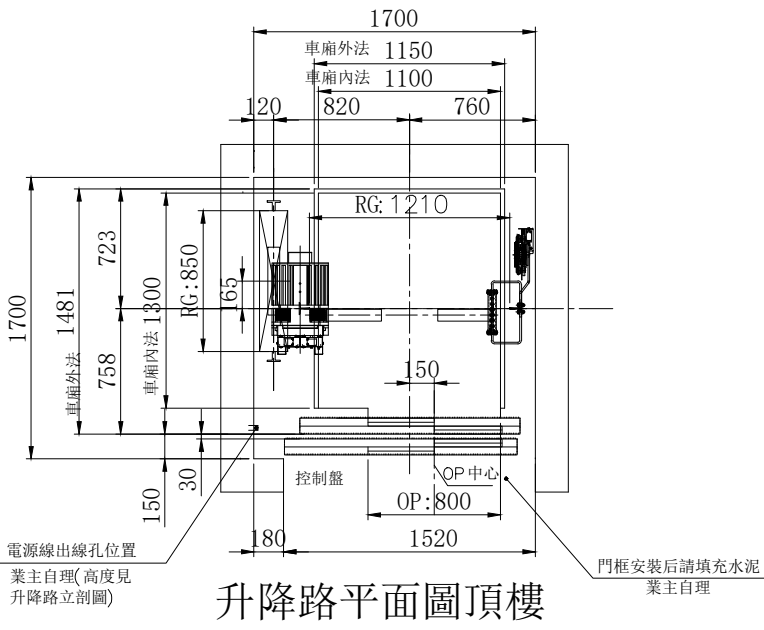


注: 1. 各樓層高度係以樓裝飾面完成起算;
2. PIT深度係由防水處理完成面至地板裝飾完成面之高度;
3. 井道結構: 混凝土



- 下列各項為除外工程請業主負責
- 機械室電梯受電盤前之動力電源及照明電源其配線及接地工程。
每部電梯需把動力電源三相AC220V及照明電源單相AC110V引至控制櫃, 電壓變動率低於+10%或-10%。
 - 機械室中需設有吊鉤、風扇、照明設備、門及百葉窗、煤渣混凝土防水面、避雷等設備。
機械室內室溫須保持在40°C以下故對機械本身所產生之熱量 600 仟卡應考慮在內。
請設置換氣通風裝備, 面積不小於升降道1/100。
昇降路牆面須能承受導軌所附予之壓力。
梯廂緩衝器處R15600 公斤。
重錘緩衝器處R24300 公斤。
梯廂導軌處R33350 公斤。
重錘導軌處R42400 公斤。
 - 照明設備依CNS-2866要求, 照度 ≥ 100 LUX。
 - 本圖所標註之升降道、PIT、OH及各樓層尺寸均為防水, 裝飾完成後的淨尺寸; 升降道寬允許偏差:
行程 ≤ 30 m時, 0 ± 25 mm;
行程 ≤ 60 m時, 0 ± 35 mm;
行程 ≤ 90 m時, 0 ± 50 mm;
行程 > 90 m時, 0 ± 80 mm;
 - 電梯交流主開關及遮斷器不能含有漏電護功能。
 - 因五方通話功能的需要, 從機房到傳達室或監控室需布PVC圓電纜, 規格4x0.75mm², 長度需 ≤ 1000 米。
 - 若升降道為多臺電梯共用, 則不同升降道之間需設置隔障, 隔障應至少至底坑以上2.5m。
 - PIT需保持乾燥, 清潔, 並做好防水工程。
 - 升降路四周牆壁不得埋設器具, 線管, 水管。

電氣室電源設備規範
SPECIFICATION OF EQUIPMENTS

電梯編號	NO. 1
動力線 mm ² (MAX)	5.5
照明線 mm ² (MAX)	3.5
接地線 mm	5.5
變壓器容量 (KVA)	5
動力開關 (A) 3P	20
照明開關 (A) 2P	15
升降道寬 (X向)	1700
升降道深 (Y向)	1700

合約資料
CONTRACT DATA

用途	TYPE	NO. 1: 人乘用
容量	CAPACITY	550 公斤 8 人份 Kg PERSONS
速度	SPEED	45 公尺/分 m/min
控制方式	CONTROL	VVVF
操作方式	OPERATION	單獨運行
停層數	STOP (FLOOR)	4層4站4門 (1-4F)
行程	TRAVEL	9000 公釐 mm
梯廂尺寸	CAGE SIZE	1100W*1300D*2300H
開門方式	DOOR OPERATION	2SL-2P
開門尺寸	DOOR SIZE	OP: 800W*2100H
馬達容量	MOTOR CAPACITY	2.7 仟瓦 kw
額定電流	RATED CURRENT	17 安培 A
電流頻率	CURRENT FREQUENCY	60 赫茲 Hz

- 電梯昇降道垂直高度之誤差須在30mm以內。
- 採用膨脹螺絲安裝電梯導軌支架時應滿足下列要求:
a. 混凝土牆應堅固結實, 其抗壓強度不低於每平方厘米24X10N
b. 混凝土牆壁厚度應在150mm以上。
- 各樓出入口門、指示器、按鈕及至機房(或主機)等相關配管預留孔工程。(除外工程)
- 電梯不可緊鄰臥室佈置。
- 依建築技術規則建築設計施工篇第46-3條建議昇降機道與居室相鄰之分間牆, 鋼筋混凝土造含粉刷總厚度在二十公分以上
- 井道下方若有人能到達的空間, 對重側需增加安全裝置, 具體請聯繫我司營業人員。

建築物名稱: 梁宗興
建築物所在地: 台南市永康區鹽和街263巷6號

承認圖
APPROVALS

簽名: _____
SIGNED

日期: _____
DATE

PIT	1200
1-3F	3000
4F(OH)	4200

1.1	版次 REV. MARK	單位 UNITS	承認 APPROVED BY	核對 CHECK BY	名稱 TITLE
2023.08.02	日期 DATE	MM			LAYOUT PLAN
邱于雯	承認 APPROVED BY	比例 SCALE	設計 DESIGNED BY	製圖 DRAWN BY	電梯平面圖
1. 增加吊鉤預留孔圖 2. 增加卷號 3. 更改案名跟地址 4. 修改電壓為 三相220V	變更內容 CONTENTS	1:1	江玉琴		圖面編號 DRAWING NO.
		第 3 角 法 3 ANGLE PROJECTION			YL230428106B