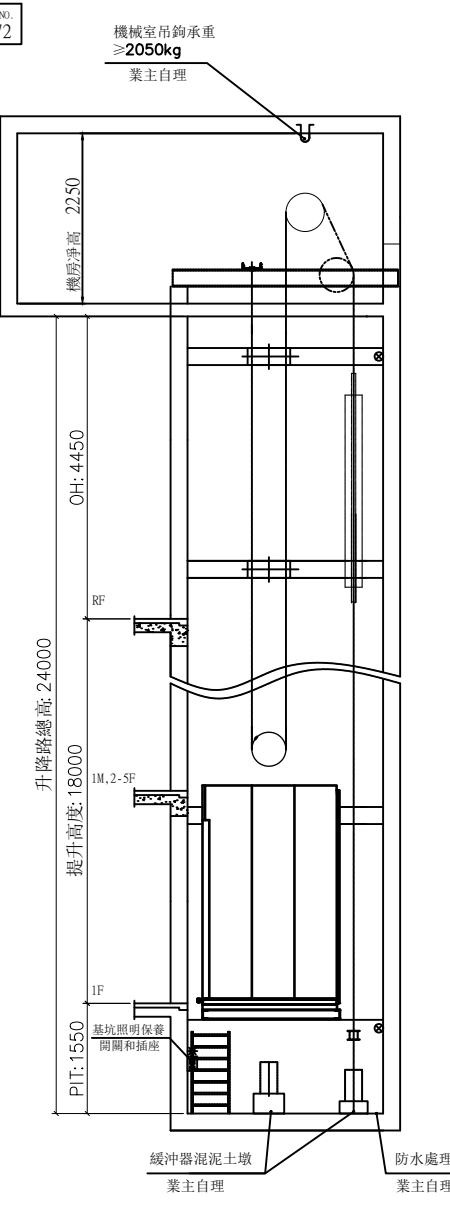


番號 VOL/ME NO. M231172

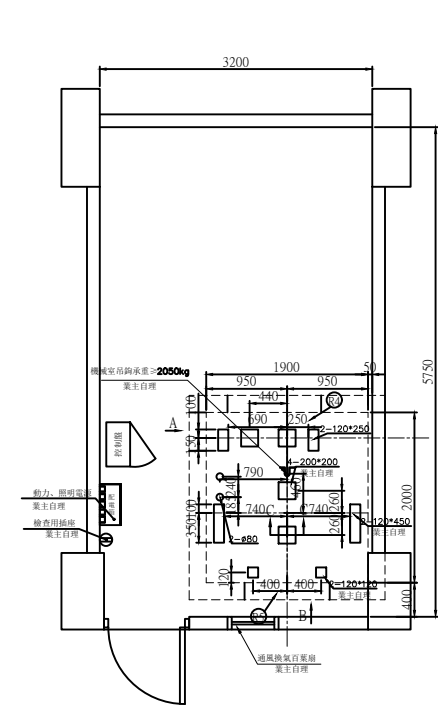
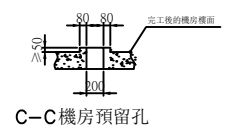
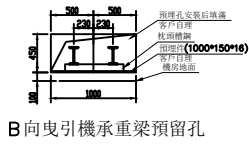
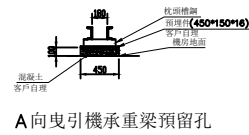
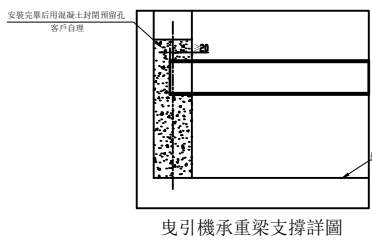
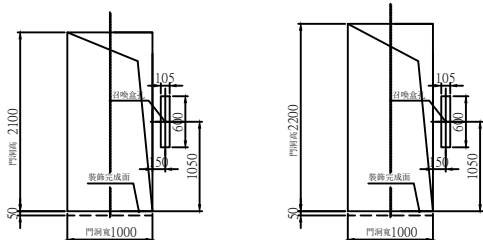
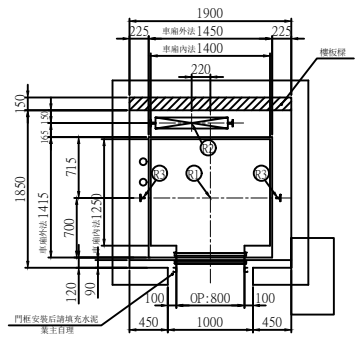


注: 1. 各樓層高度係以樓裝飾面完成起算;  
2. PIT深度係由防水處理完成面至地板裝飾完成面之高度;  
3. 井道結構: 混凝土

**承認圖 APPROVALS**

簽名: \_\_\_\_\_  
SIGNED \_\_\_\_\_  
日期: \_\_\_\_\_  
DATE \_\_\_\_\_

PIT	1550
1,1M, 2~5FL	3000
RFL(OH)	4450
機械室	2250



升降路平面圖

乘場門預留孔圖1樓, 1M樓 乘場門預留孔圖2-5樓, R樓

曳引機承重梁支撐詳圖

A向曳引機承重梁預留孔

B向曳引機承重梁預留孔

C-C機房預留孔

機械室留孔位置圖  
業主自理

- 下列各項為除外工程請業主負責
- 機械室電梯受電盤前之動力電源及照明電源其配線及接地工程。  
每部電梯需把動力電源三相四線線AC220V引至控制櫃, 電壓變動率低於 $\pm 10\%$ 或 $-10\%$ 。
  - 機械室中需設有吊鉤、風扇、照明設備、門及百葉窗、煤渣混凝土防水面、避雷等設備。  
機械室內室溫須保持在 $40^\circ\text{C}$ 以下故對機械室本身所產生之熱量 950 仟卡應考慮在內。  
請設置換氣通風裝備, 面積不小於升降道 $1/100$ 。升降路牆面須能承導軌所予之壓力。  
梯箱緩衝器處R1 7600 公斤。  
重錘緩衝器處R2 5900 公斤。  
梯箱導軌處R3 3000 公斤。  
機房處R4 4500 公斤。  
機房處R5 2800 公斤。
  - 照明設備依CNS-2866要求, 照度 $\geq 100\text{LUX}$ 。
  - 本圖所標註之升降道、PIT、OH及各樓層尺寸均為防水, 裝飾完成後的淨尺寸; 升降道寬允許偏差: 行程 $\leq 30\text{m}$ 時,  $0\sim 25\text{mm}$ ; 行程 $\leq 60\text{m}$ 時,  $0\sim 35\text{mm}$ ; 行程 $\leq 90\text{m}$ 時,  $0\sim 50\text{mm}$ ; 行程 $>90\text{m}$ 時,  $0\sim 80\text{mm}$ 。
  - 電梯380V交流主開關及遮斷器不能含有漏電護功能。
  - 因五方通話功能的需要, 從機房到傳達室或監控室需布PVC圖電纜, 規格 $4 \times 0.75\text{mm}^2$ , 長度需 $\leq 1000\text{m}$ 。
  - 若升降道為多臺電梯共用, 則不同升降道之間需設置隔離, 隔離應至少至底坑以上 $2.5\text{m}$ 。
  - PIT需保持乾燥, 清潔, 並做好防水工程。
  - 升降路四圍牆壁不得埋設器具, 線管, 水管。

**電氣室電源設備規範 SPECIFICATION OF EQUIPMENTS**

電梯編號	NO.1
動力線 $\text{mm}^2$ (MAX)	5.5
照明線 $\text{mm}^2$ (MAX)	3.5
接地線 $\text{mm}$	5.5
變壓器容量 (KVA)	8
動力開關 (A) 3P	30
照明開關 (A) 2P	15
升降道寬 (X向)	1900
升降道深 (Y向)	1850

**合約資料 CONTRACT DATA**

用途 TYPE	#1: 無障礙用
容量 CAPACITY	700 公斤 10 人份 PER/SNS
速度 SPEED	60 公尺/分 m/min
控制方式 CONTROL	VVVV
操作方式 OPERATION	單獨運轉
停層數 STOP FLOOR	7層7站7門 (1F, 1MF, 2-5F, RF)
行程 TRAVEL	18000 公尺 cm
梯廂尺寸 CABE SIZE	1400W*1250D*2300H
開門方式 DOOR OPERATION	2P-CO
開門尺寸 DOOR SIZE	OP: 800*2000H(1-MF) OP: 800*2100H(2-5F, RF)
馬達容量 MOTOR CAPACITY	5 仟瓦 kw
額定電流 RATED CURRENT	11.5 安培 amp
電流頻率 CURRENT FREQUENCY	60 赫茲 Hz

- 電梯升降道垂直高度之誤差須在 $30\text{mm}$ 以內。
- 採用膨脹螺絲安裝電梯導軌支架時應滿足下列要求:
  - 混凝土牆應預留孔, 其抗壓強度不低於每平方 $24 \times 10\text{N}$
  - 混凝土牆應預留孔在 $150\text{mm}$ 以上。
  - 各樓出入口門、指示標、按鈕及至機房(或主機)等相關配管預留孔工程。(除外工程)
- 電梯不可緊鄰臥室佈置。
- 依建築技術規程建築設計施工篇第46-3條建議昇降機與屋頂相鄰之分間牆, 鋼筋混凝土造含粉砂總厚度在二十公分以上。
- 井道下方若有人能到達的空間, 對重側需增加安全裝置, 具體請聯繫我司營業人員。

建築名稱: 乾唐建設-彰化伸港鄉  
REILDING

建築物所在地: LOCATION

名稱 TITLE: LAYOUT PLAN  
電梯平面圖/機械室留孔圖

圖面編號: DRAWING NO. YL230912105A

