

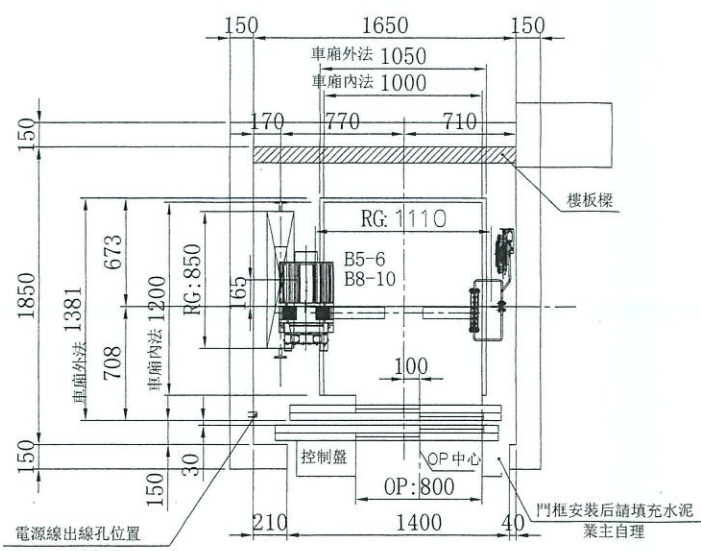
OH高度 \geq 4000時,此處為變量值

頂層高度:4200

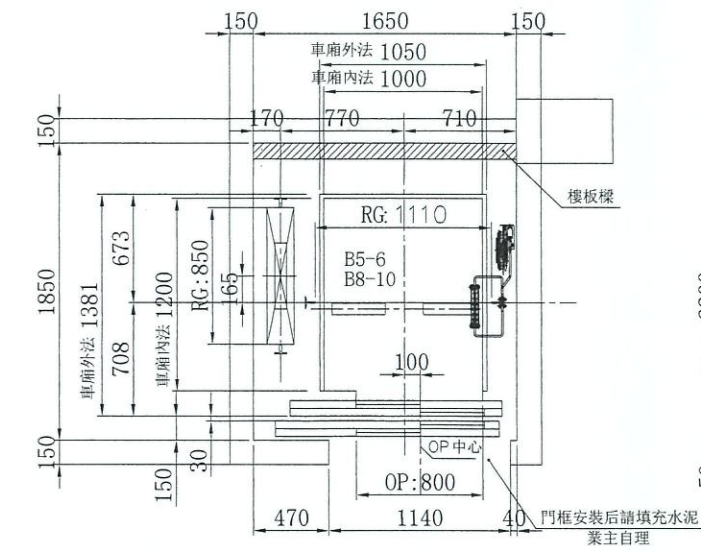
提升高度:10400

PIT:1250

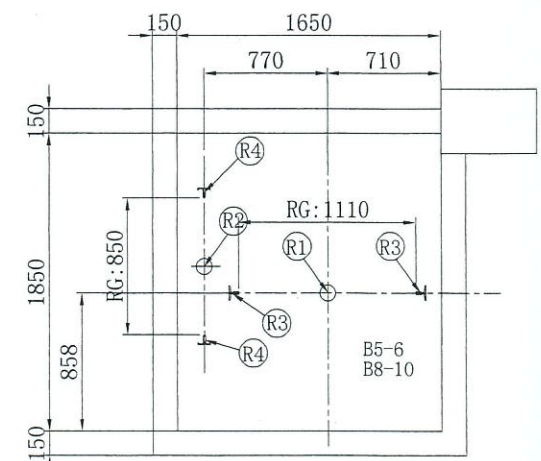
注:1. 各樓層高度係以樓裝飾面完成起算;
2. PIT深度係由防水處理完成面至地板裝飾完成面之高度;
3. 井道結構: 混凝土



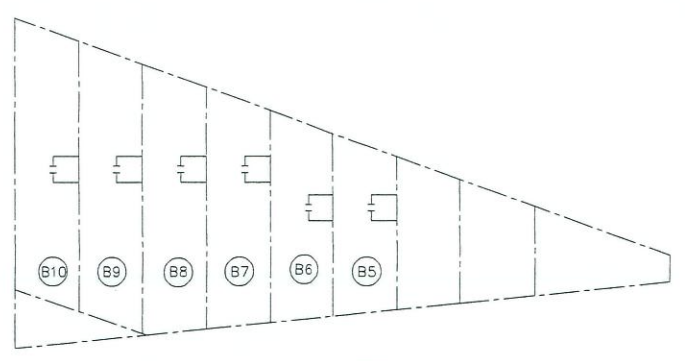
升降路平面圖頂樓



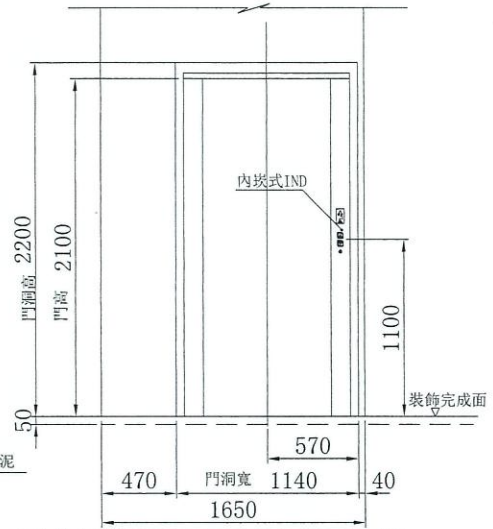
升降路平面圖其餘樓



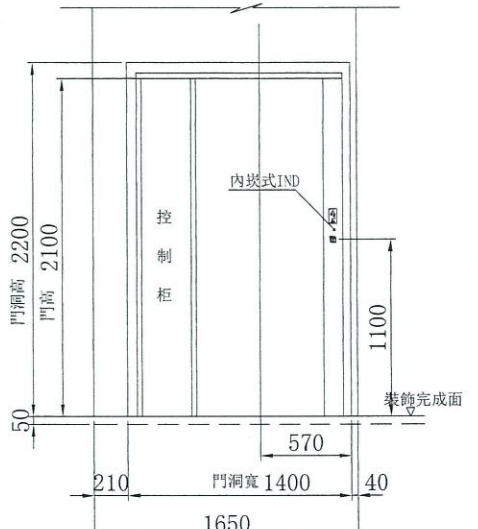
機坑平面圖



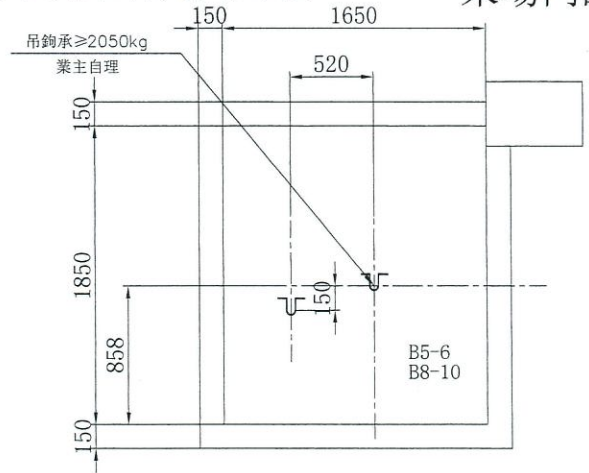
電梯位置配置圖



乘場門預詳細圖其餘樓



乘場門詳細圖頂樓



吊钩位置示意图

下列各項為除外工程請業主負責

- 機械室電梯受電盤前之動力電源及照明電源其配線及接地工程。
每部電梯需把動力電源單相AC220V及照明電源單相AC110V引至控制櫃, 電壓變動率低於+10%或-10%。
- 機械室中需設有吊鉤、風扇、照明設備、門及百葉窗、煤渣混凝土防水面、避雷等設備。
機械室內室溫須保持在40°C以下故對機械本身所產生之熱量 600 仟卡應考慮在內。
請設置換氣通風設備, 面積不小於升降道1/100。
昇降路牆面須能承受導軌所附予之壓力。
梯廂緩衝器處R14750 公斤。
重錘緩衝器處R23700 公斤。
梯廂導軌處R32850 公斤。
重錘導軌處R42050 公斤。
- 照明設備依CNS-2866要求, 照度 \geq 100LUX。
- 本圖所標註之升降道、PIT、OH及各樓層尺寸均為防水, 裝飾完成後的淨尺寸; 升降道寬允許偏差:
行程 \leq 30m時, 0 \sim 25mm;
行程 \leq 60m時, 0 \sim 35mm;
行程 \leq 90m時, 0 \sim 50mm;
行程 $>$ 90m時, 0 \sim 80mm;
- 電梯380V交流主開關及遮斷器不能含有漏電護功能。
- 因五方通話功能的需要, 從機房到傳達室或監控室需布PVC圖電纜, 規格4x0.75mm², 長度需 \leq 1000米。
- 若升降道為多臺電梯共用, 則不同升降道之間需設置隔離, 隔離應至少至底坑以上2.5m。
- PIT需保持乾燥, 清潔, 並做好防水工程。
- 升降路四周牆壁不得埋設器具, 線管, 水管。

電氣室電源設備規範
SPECIFICATION OF EQUIPMENTS

電梯編號	B5-6, B8-10
動力線 mm ² (MAX)	5.5
照明線 mm ² (MAX)	3.5
接地線 mm	5.5
變壓器容量 (KVA)	4
動力開關 (A) 3P	20
照明開關 (A) 2P	15
升降道寬 (X向)	1650
升降道深 (Y向)	1850

合約資料
CONTRACT DATA

用途 TYPE	B5-6, B8-10: 人乘用
容量 CAPACITY	450 公斤 6 人 kg PERSONS
速度 SPEED	45 公尺/分 m/min
控制方式 CONTROL	VVVF
操作方式 OPERATION	單獨運行
停層數 STOP (FLOOR)	4層4站4門 (1-4F)
行程 TRAVEL	10400 公釐 mm
梯廂尺寸 CABE SIZE	1000W*1200D*2300H
開門方式 DOOR OPERATION	2S-L
開門尺寸 DOOR SIZE	OP:800W*2100H
馬達容量 MOTOR CAPACITY	2.2 仟瓦 kw
額定電流 RATED CURRENT	14 安培 A
電流頻率 CURRENT FREQUENCY	60 赫茲 Hz

- 電梯昇降道垂直高度之誤差須在30mm以內。
- 採用膨脹螺絲安裝電梯導軌支架時應滿足下列要求:
a. 混凝土牆應堅固結實, 其抗壓強度不低於每平方公尺24X10N
b. 混凝土牆壁厚度應在150mm以上。
- 各樓出入口門、指示器、按鈕及至機房(或主機)等相關配管預留孔工程。(除外工程)
- 電梯不可緊鄰臥室佈置。
- 依建築技術規則建築設計施工篇第46-3條建議昇降機道與居室相鄰之分間牆, 鋼筋混凝土造含粉刷總厚度在二十公分以上
- 井道下方若有人能到達的空間, 對重側需增加安全裝置, 具體請聯繫我司營業人員。

建築物名稱: 祥發開發青砂街
BUILDING: 祥發開發青砂街
建築物所在地: 祥發開發青砂街
LOCATION: 祥發開發青砂街

核對 CHECK BY	江玉琴	名稱 TITLE	LAYOUT PLAN
製圖 DRAWN BY	江玉琴	圖面編號 DRAWING NO.	YL230428104C

業務承辦員 SALES 林易增 變更次數 REV. MARK C

承認圖 APPROVALS

簽名: 雅揚 惠 有限公司 建設

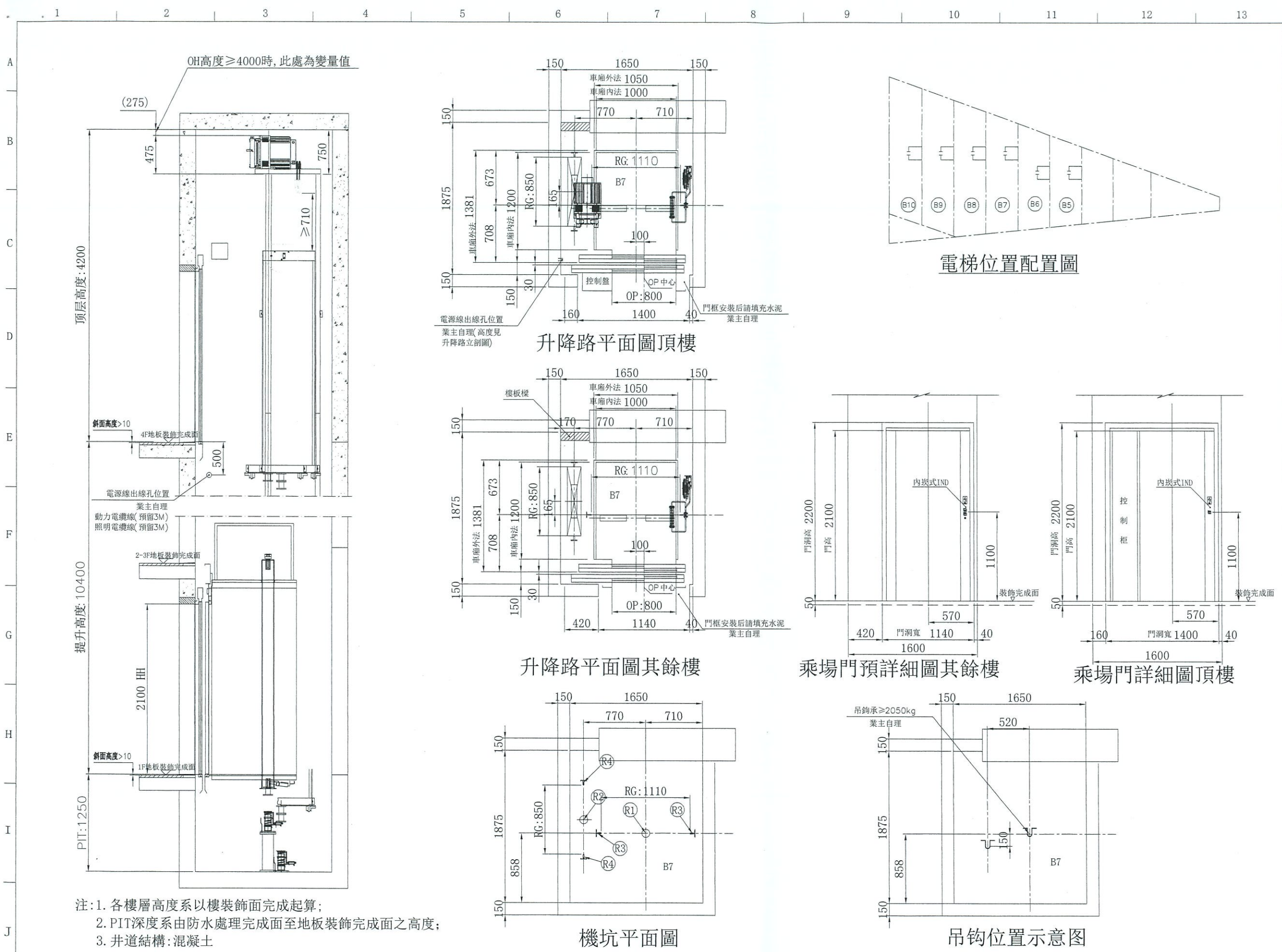
日期: _____

PIT	1250
1F	3600
2-3F	3400
4F(OH)	4200

1.2	2023.08.31	1.1	2023.05.26	版次 REV. MARK
邱子雯	江玉琴	日期 DATE	承認 APPROVED BY	變更內容 CONTENTS
1. 改為連體櫃	1. 依建築圖面修改井道	變更 REVISED BY	變更內容 CONTENTS	

注意事項 電梯昇降路內外壁四周牆壁不得裝配任何其它非電梯有關設施如: 水管、電線配管、消防栓、電源開關等。





- 下列各項為除外工程請業主負責
- 機械室電梯受電盤前之動力電源及照明電源其配線及接地工程。
每部電梯需把動力電源單相AC220V及照明電源單相AC110V引至控制櫃，電壓變動率低於+10%或-10%。
 - 機械室中需設有吊鉤、風扇、照明設備、門及百葉窗、煤渣混凝土防水面、避雷等設備。
機械室內室溫須保持在40℃以下故對機械本身所產生之熱量 600 仟卡應考慮在內。
請設置換氣通風裝備，面積不小於升降道1/100。
昇降路牆面須能承受導軌所附予之壓力。
梯廂緩衝器處R14750 公斤。
重錘緩衝器處R23700 公斤。
梯廂導軌處R32850 公斤。
重錘導軌處R42050 公斤。
 - 照明設備依CNS-2866要求，照度≥100LUX。
 - 本圖所標註之升降道、PIT、OH及各樓層尺寸均為防水，裝飾完成後的淨尺寸；升降道寬允許偏差：
行程≤30m時，0~25mm；
行程≤60m時，0~35mm；
行程≤90m時，0~50mm；
行程>90m時，0~80mm；
 - 電梯380V交流主開關及遮斷器不能含有漏電護功能。
 - 因五方通話功能的需要，從機房到傳達室或監控室需布PVC圓電纜，規格4x0.75mm²，長度需≤1000米。
 - 若升降道為多臺電梯共用，則不同升降道之間需設置隔離，隔離應至少至底坑以上2.5m。
 - PIT需保持乾燥，清潔，並做好防水工程。
 - 升降路四周牆壁不得埋設器具，線管，水管。

電氣室電源設備規範
SPECIFICATION OF EQUIPMENTS

電梯編號	B7
動力線 mm ² (MAX)	5.5
照明線 mm ² (MAX)	3.5
接地線 mm	5.5
變壓器容量 (KVA)	4
動力開關 (A) 3P	20
照明開關 (A) 2P	15
升降道寬 (X向)	1650
升降道深 (Y向)	1875

合約資料
CONTRACT DATA

用途 TYPE	B7: 人乘用
容量 CAPACITY	450 公斤 6 人份 Kg PERSONS
速度 SPEED	45 公尺/分 公尺/分 m/min
控制方式 CONTROL	VVVF
操作方式 OPERATION	單獨運行
停層數 STOP FLOOR	4層4站4門 (1-4F)
行程 TRAVEL	10400 公尺 mm
梯廂尺寸 CABE SIZE	1000W*1200D*2300H
開門方式 DOOR OPERATION	2S-L
開門尺寸 DOOR SIZE	OP:800W*2100H
馬達容量 MOTOR CAPACITY	2.2 仟瓦 kw
額定電流 RATED CURRENT	14 安培 A
電流頻率 CURRENT FREQUENCY	60 赫茲 Hz

- 電梯昇降道垂直高度之誤差須在30mm以內。
- 採用膨脹螺絲安裝電梯導軌時應滿足下列要求：
a. 混凝土總應堅固結實，其抗壓強度不低於每平方公尺24X10N
b. 混凝土牆壁厚度應在150mm以上。
- 各樓出入口門、指示器、按鈕及至機房(或主機)等相關配管預留孔工程。(除外工程)
- 電梯不可緊鄰臥室佈置。
- 依建築技術規則建築設計施工法第46-3條建議昇降機道與居室相鄰之分開牆，鋼筋混凝土造粉刷總厚度在二十公分以上
- 井道下方若有人能到達的空間，對重側需增加安全裝置，具體請聯繫我司營業人員。

建築物名稱: 祥發開發青砂街
BUILDING: 祥發開發青砂街
建築物所在地: 青砂街
LOCATION: 青砂街

注: 1. 各樓層高度係以樓裝飾面完成起算;
2. PIT深度係由防水處理完成面至地板裝飾完成面之高度;
3. 井道結構: 混凝土

承認圖
APPROVALS

簽名: 雅惠
SIGNED: 雅惠
日期: _____
DATE: _____

祥發建設有限公司
YANG FA CONSTRUCTION CO., LTD.

PIT	1250
1F	3600
2-3F	3400
4F(OH)	4200

1.2	2023.08.31	1.1	2023.05.26	版次 REV. MARK
邱于雯	江玉琴	日期 DATE	承認 APPROVED BY	
1. 改為連體櫃	1. 依建築圖面修改井道	變更 REVISED BY	變更內容 CONTENTS	

單位 UNITS: MM
承認 APPROVED BY: 江玉琴
核對 CHECK BY: 江玉琴
名稱 TITLE: LAYOUT PLAN
圖號 DRAWING NO.: YL230428105C
圖面編號: YL230428105C

Masada 永佳捷智能電梯

注意事項: 電梯昇降路內外壁四周牆壁不得裝配任何其它非電梯有關設施如: 水管、電線配管、消防栓、電源開關等。
業務承辦員 SALES: 林易增
變更次數 REV. MARK: C