

電梯現場勘查表

客戶: 大慈山萬緣寺(宜蘭) 新作番: _____

改造範圍: M1 原廠商: 祐達 KEY在: 無

地址: 宜蘭縣壯圍鄉新社路18之2號

車廂規格:

- 1. 改造機型: _____ 車廂出入口: OP-(800) EH(2110)
 - 2. 監視器: (有, 無), 刷卡機: (有, 無), 舊地板 (地磚, 鋼板, 大理石),
 - 3. 門開方式: CO. 2S (左, 右) 開. Safety Shoe - (單, 雙) 側. OPB厚度-()
 - 4. 停止樓名: 號機: (1~3) 樓, (3) 停. 號機: () 樓, () 停.
 - 5. 內法: 1號 寬-() 深(), 人乘:() 人, 載重 (KG).
 - 2號 寬-() 深(), 人乘:() 人, 載重 (KG).
- 刷卡機: 長 * 接點 (全, 單) PASS

乘場出入口:

- 1. 出入口尺寸: OP-(800 mm), EH-(2110 mm).
- 2. 門框型式: T型 () 樓, S型 () 樓.
- 3. 踏板 H. SILL: 寬() 長().

連動 (是, 否)

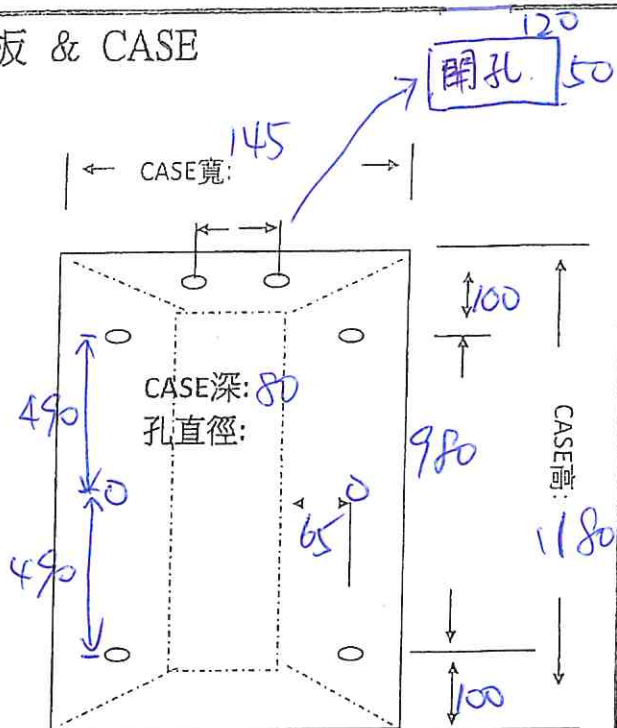
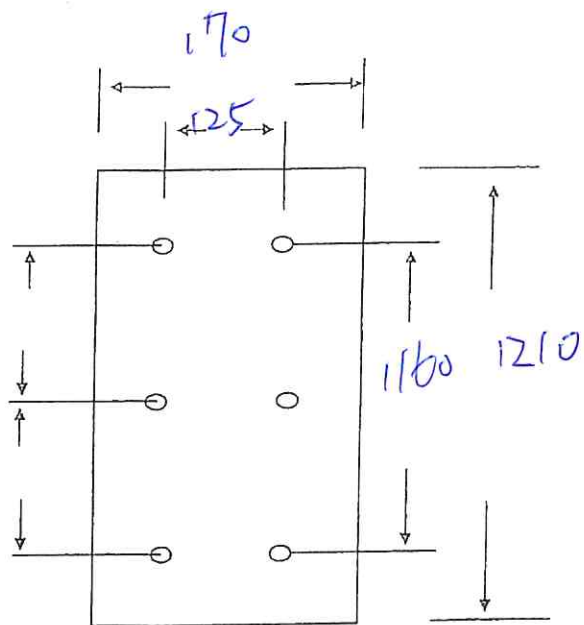
機房規格: 無機房

- 1. 動力電源: (220 V 3 相), 照明電源: (110 V), MG.B工作電壓(DC110V)
- 2. Tr M/C 規格: () 馬達容量: (5.5 KW), MG.B爆匣 ()
- 6. CWT 位置: 後落 (左, 右) 側落. 鋼索比: (2: 1), (左, 右) 袖 () 溝.
- 5. Beam 規格: (H . U * * mm) 型鋼. (留用 更新) (內牆, 外牆)
- 7. Beam 上緣至屋頂高度: () 上緣至地面 ().
- 9. 是否有配線槽: (有, 無), 線槽追加出貨: (是, 否), 落入孔裝置追加出貨: (是, 否)
- 10. 控制盤底座: 長 2000 * 寬 580 (拆除, 留用) 新控制盤盤入線孔: (是, 否).

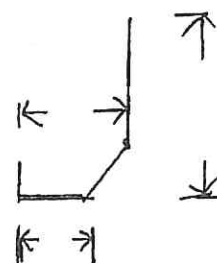
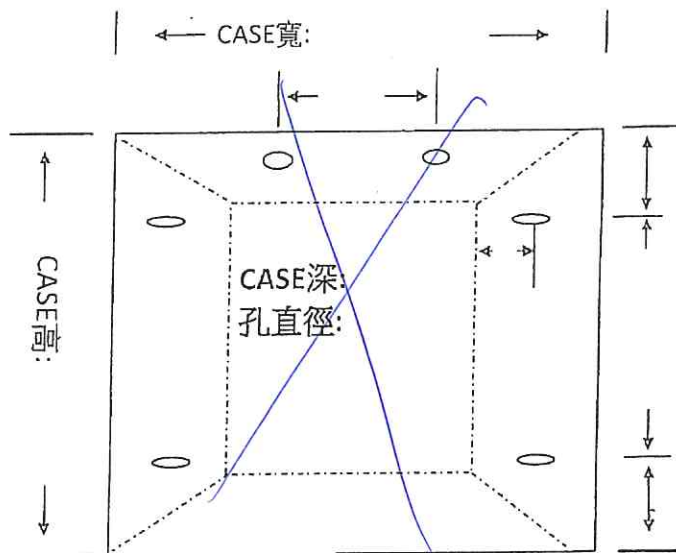
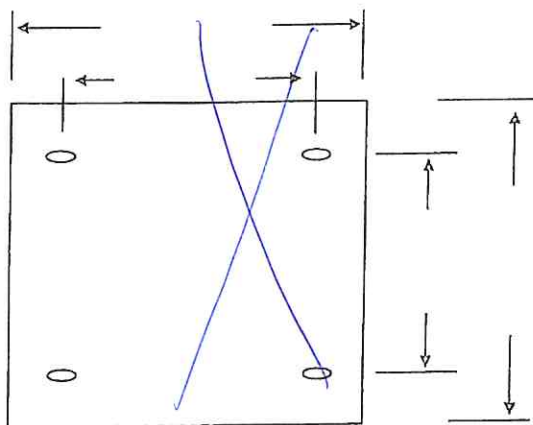
昇降道規格 & 其他

- 1. PIT 下方是否有其他使用: (是, 否), 對講機線裝至警衛室: (是, 否)
- 2. 機坑深度: (1180)
- 3. CAGE: T-(8 K. RG: mm), CWT T-(5 K. RG: mm)

車廂叫車 面板 & CASE



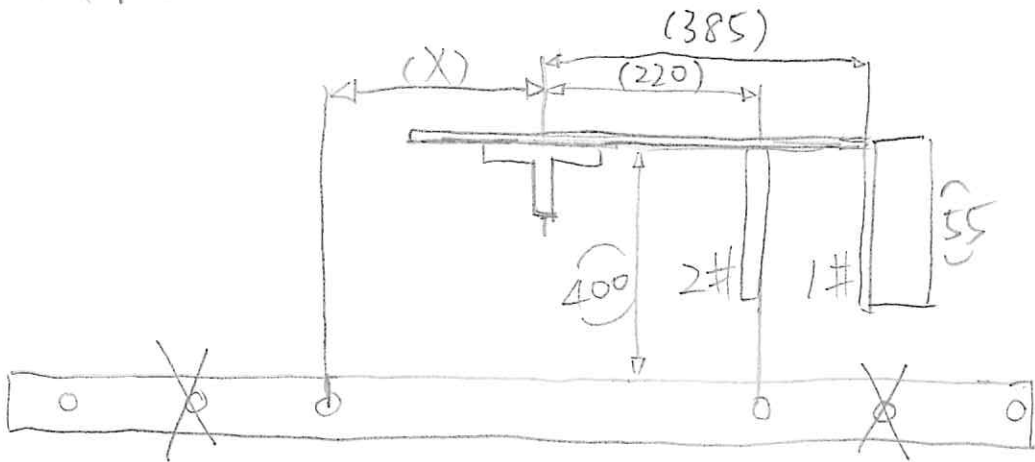
車廂叫車 殘障 面板 & CASE



作番						
樓名	樓高	樓高	樓高	樓高	樓高	樓高
27F						
26F						
25F						
24F						
23F						
22F						
21F						
20F						
19F						
18F						
17F						
16F						
15F						
14F						
13F						
12F						
11F						
10F						
9F						
8F						
7F						
6F						
5F						
4F						
3F	4200					
2F	3150					
1F	3150					
PIT	1180					
行程	6300					
全高	11680					

POCKET至SILL高(2310.) mm

TYP1



平層開關數量七顆

