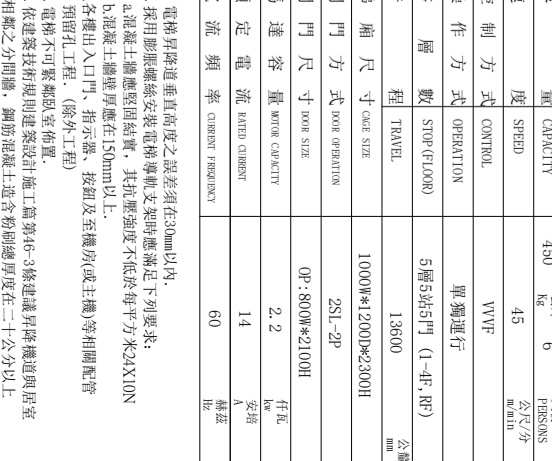
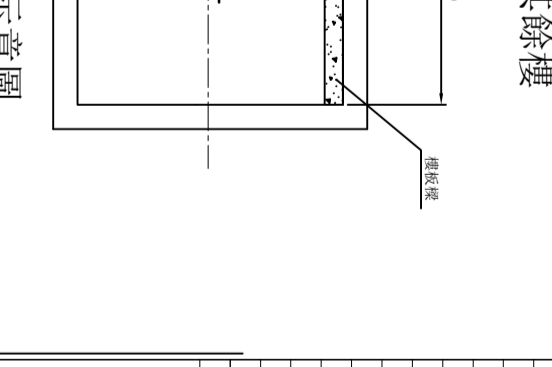
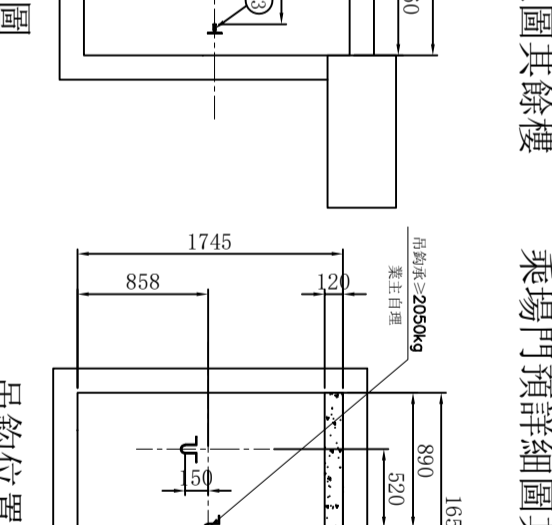
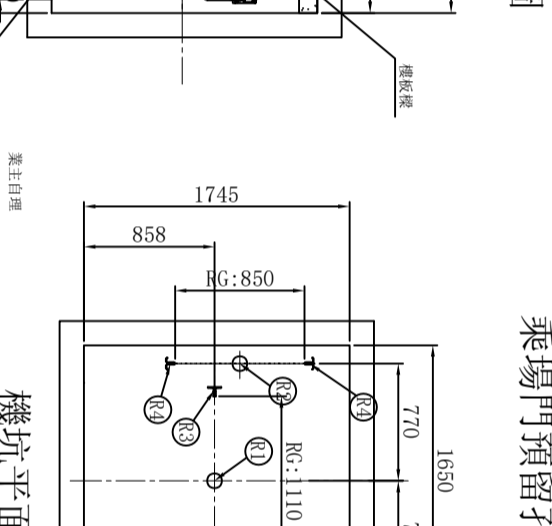
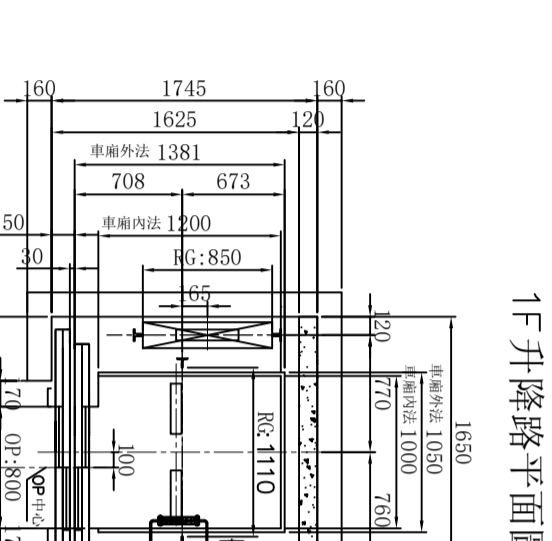
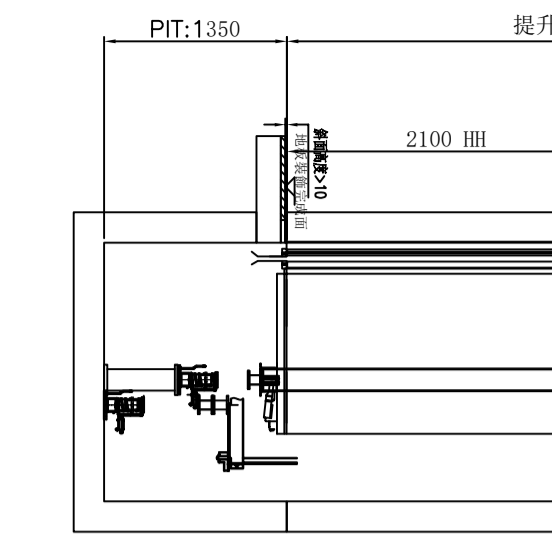
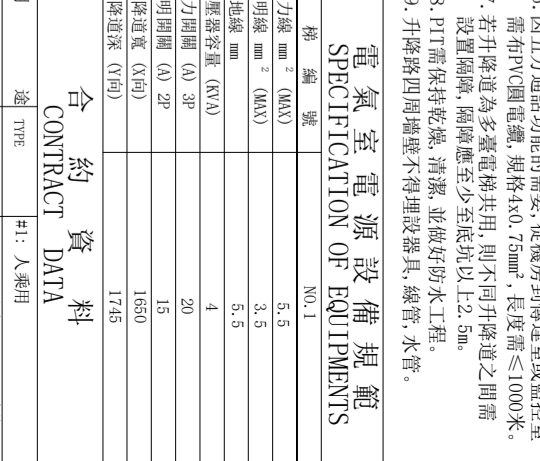
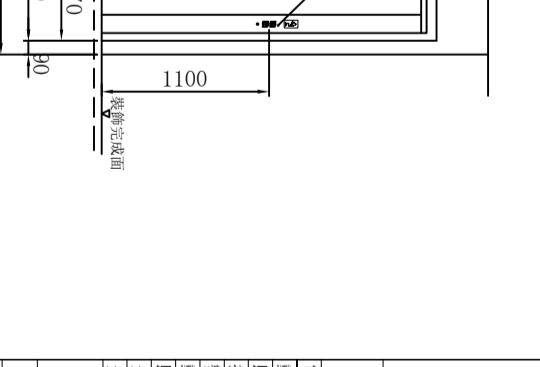
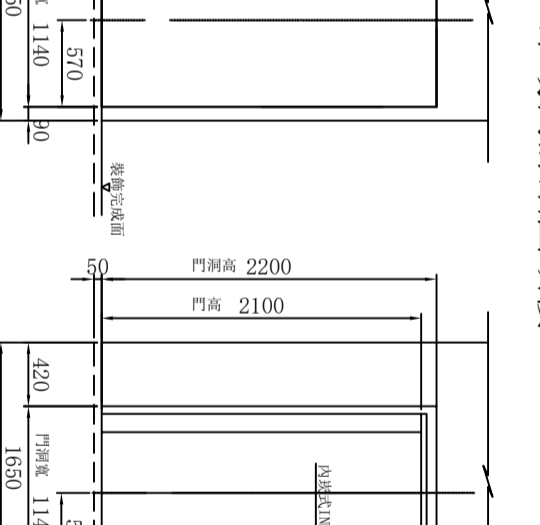
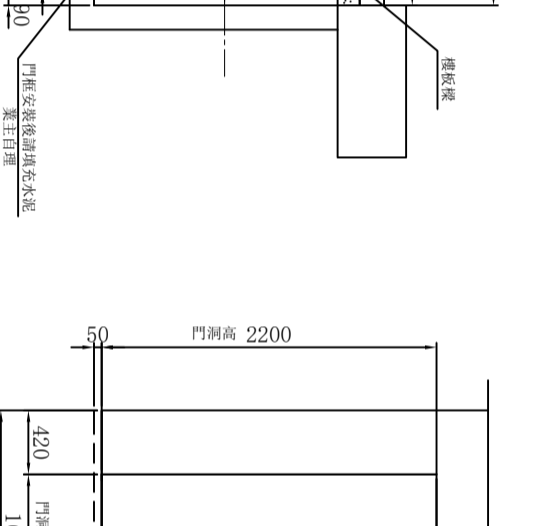
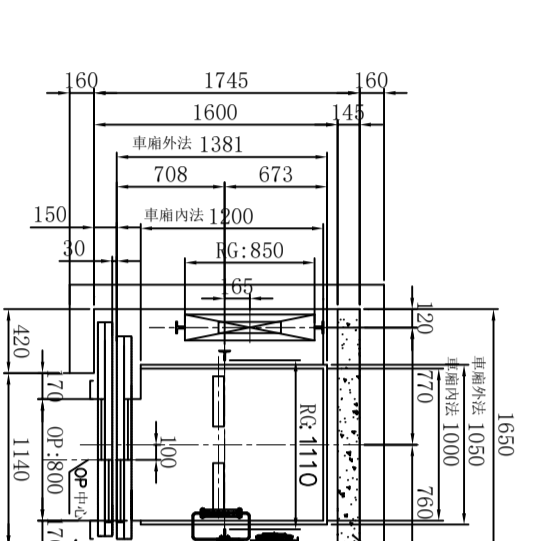
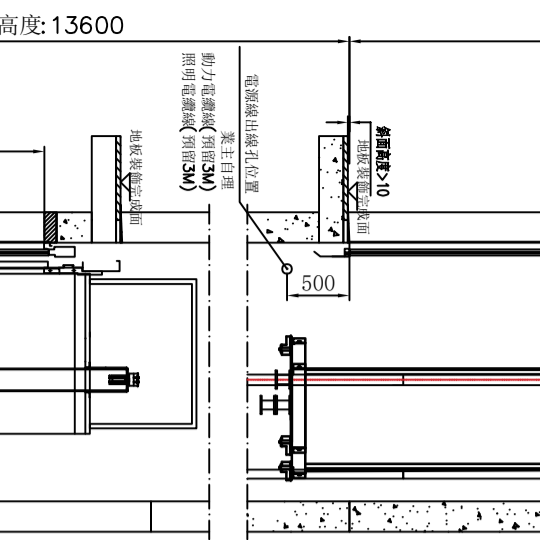
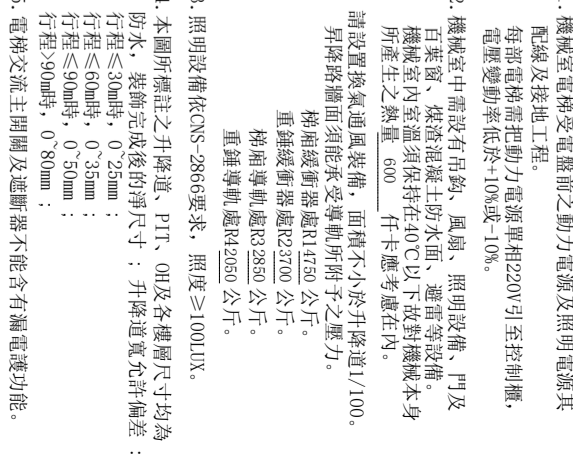
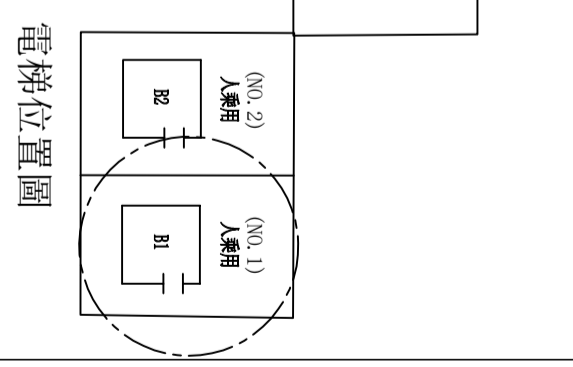
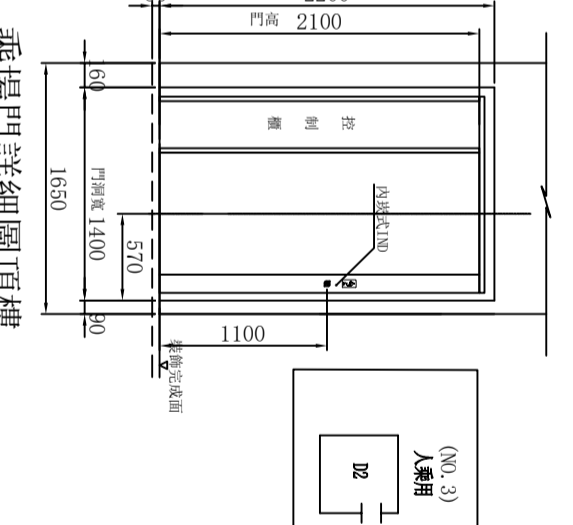
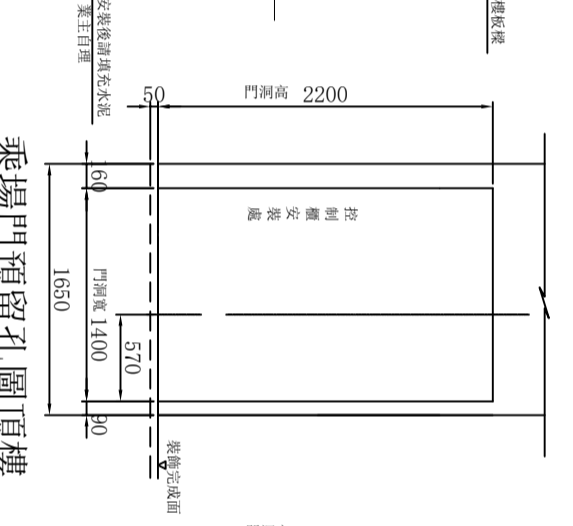
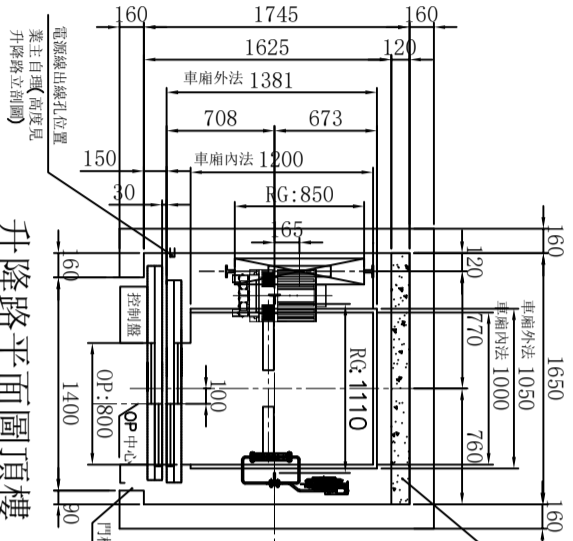
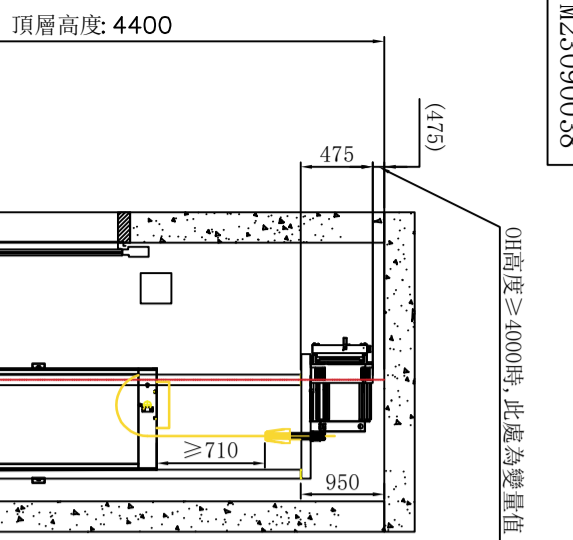


OH高度≥4000時，此處為雙量值



注:1. 各樓層高度系以樓裝飾面完成起算;  
2. PIT深度系由防水處理完成面至地板裝飾完成面之高度;  
3. 井道結構: 混凝土

2-4F 升降路平面圖

機坑平面圖

吊鈎位置示意圖

承認圖 APPROVALS

簽名: \_\_\_\_\_  
日期: \_\_\_\_\_  
日期: \_\_\_\_\_

Table with 2 columns: Level (PIT, 1F, 2F, 3-4F, OH(RF)) and Height (1350, 3800, 3400, 3200, 4400)

Approval table with columns for Date, Signature, and Revision/Change details.

Masada logo and company information: 永佳捷智能電梯

下列各項為除外工程請業主負責

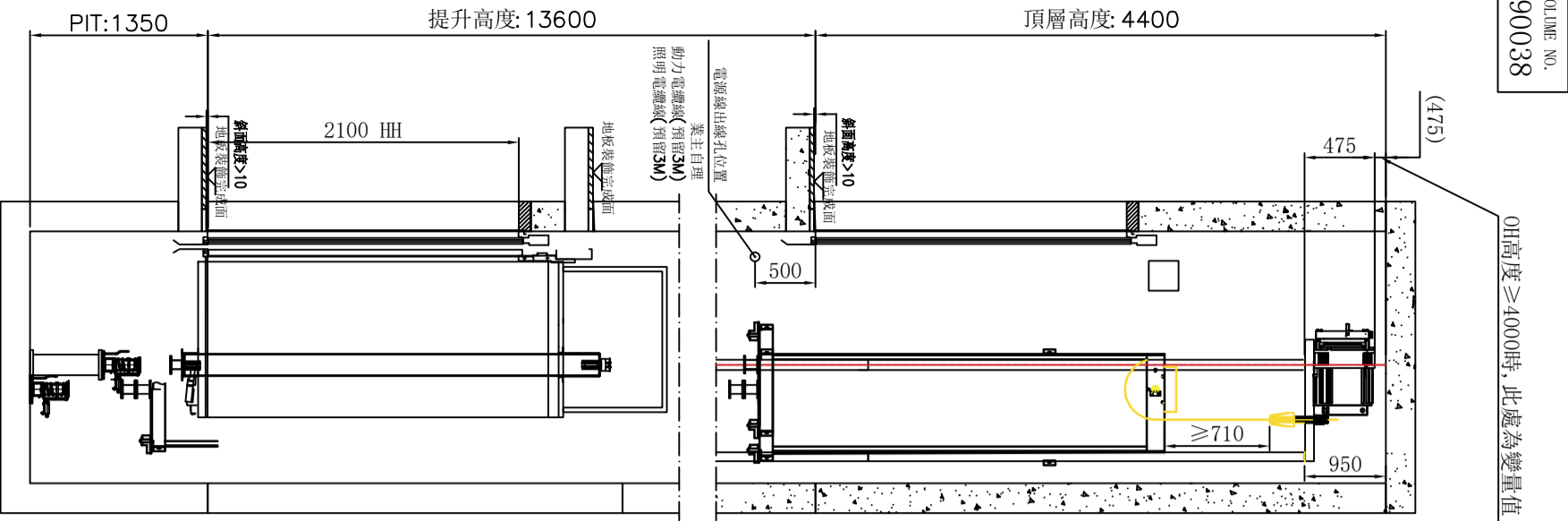
- 1. 機坑室電機受電線前之動力電源及照明電源其配線及接地工程。
2. 機坑室中需設有吊鈎、風扇、照明設備、門及日業窗、煤渣混凝土防水面、避雷等設備。
3. 照明設備依CNS-2866要求，照度≥100LUX。
4. 本圖所標註之升降道、PIT、OH及各樓層尺寸均為防水，裝飾完成後的淨尺寸；升降道寬允許偏差：行程≤30m時，0.25mm；行程≤60m時，0.35mm；行程≤90m時，0.50mm；行程>90m時，0.80mm；

電氣室 電源設備規範 SPECIFICATION OF EQUIPMENTS

Table with columns: Equipment Name, Capacity, Voltage, Current, etc. for electrical equipment specifications.

合約資料 CONTRACT DATA

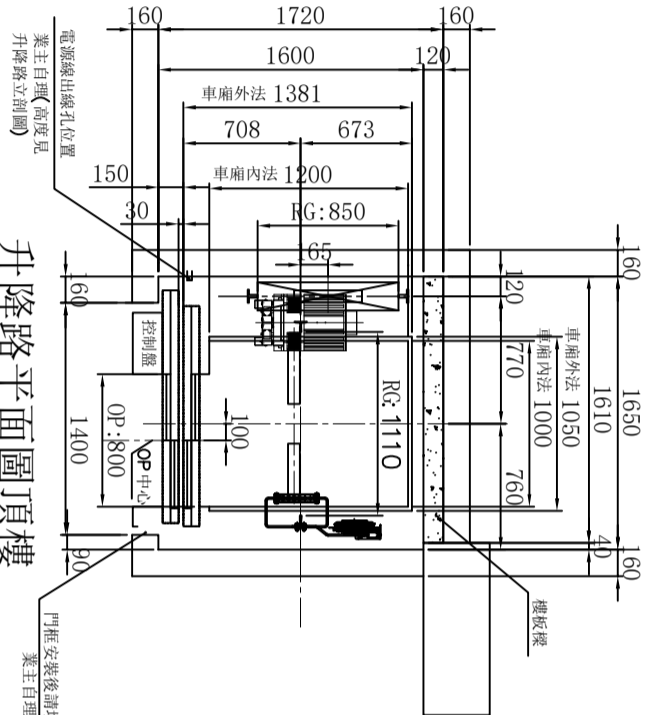
Table with columns: Item, Description, Unit, Quantity, etc. for contract data.



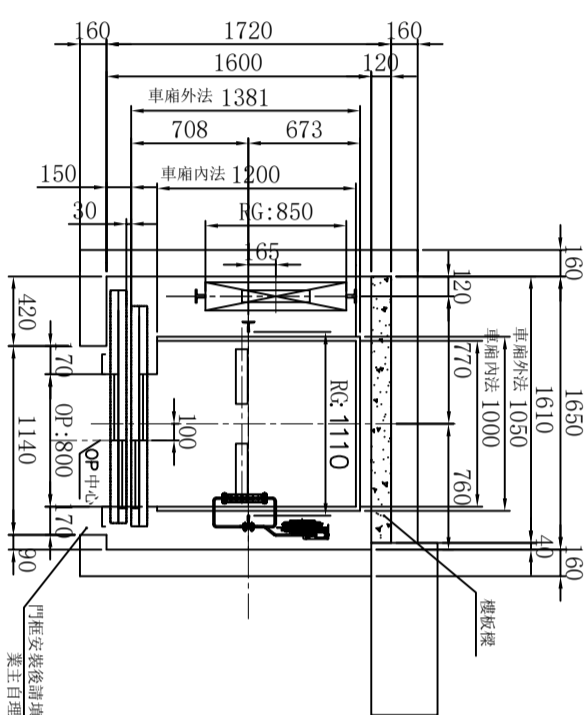
注: 1. 各樓層高度係以樓裝飾面完成起算;  
2. PIT深度係由防水處理完成面至地板裝飾完成面之高度;  
3. 井道結構: 混凝土

承認圖 APPROVALS

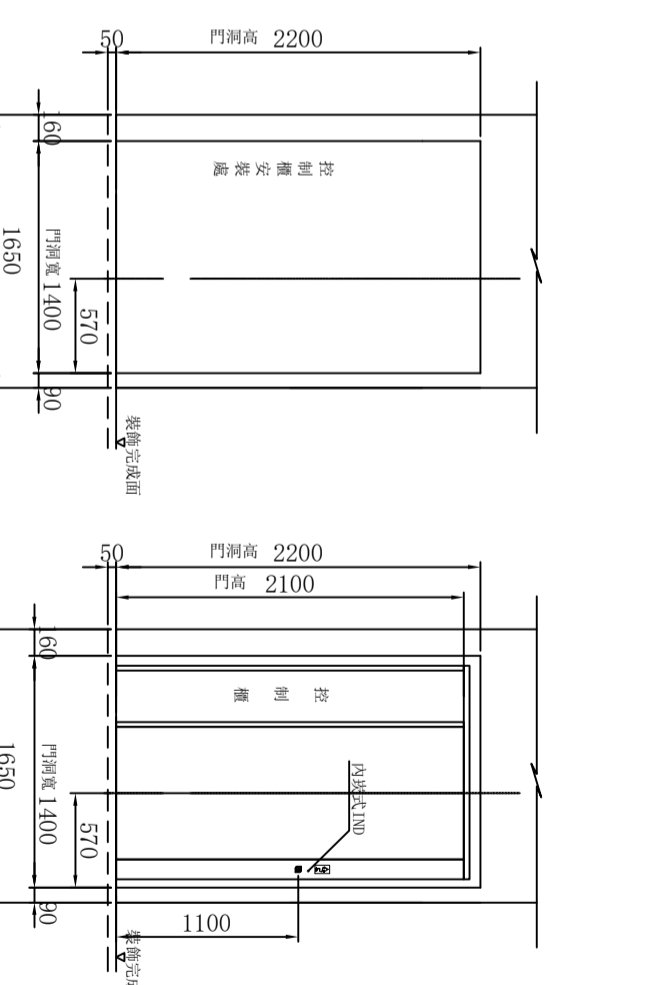
簽名: \_\_\_\_\_  
日期: \_\_\_\_\_  
日期: \_\_\_\_\_



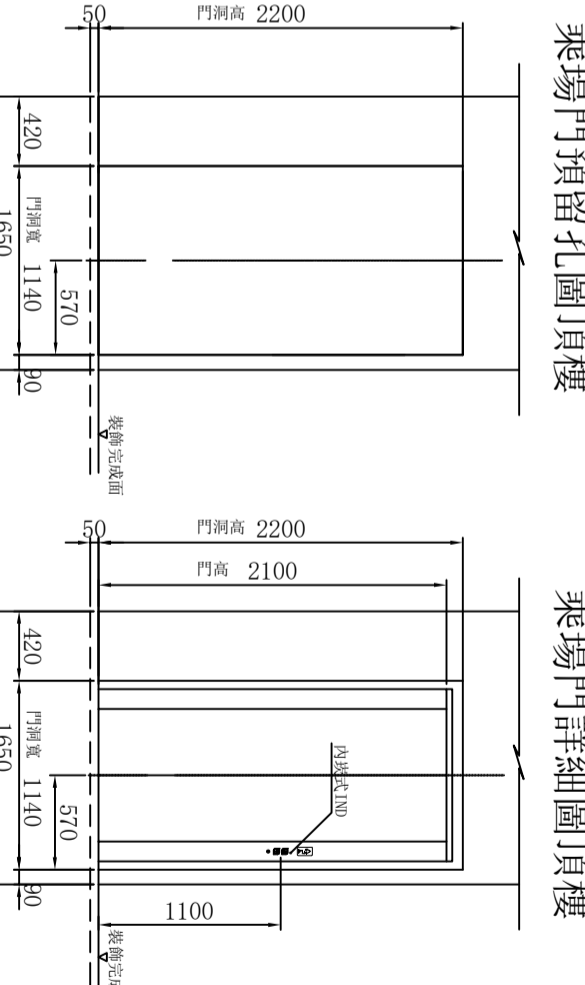
升降路平面圖頂樓



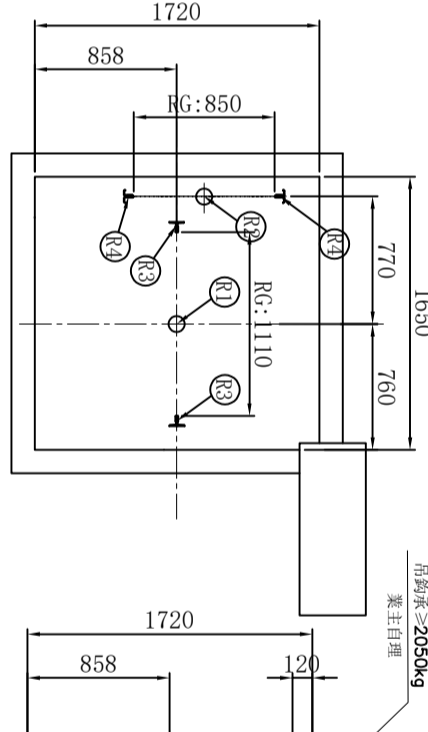
升降路平面圖其餘樓



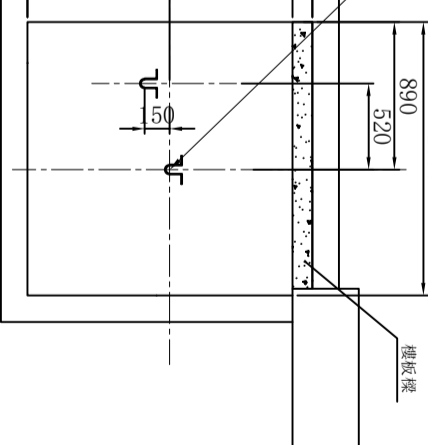
乘場門預留孔圖頂樓



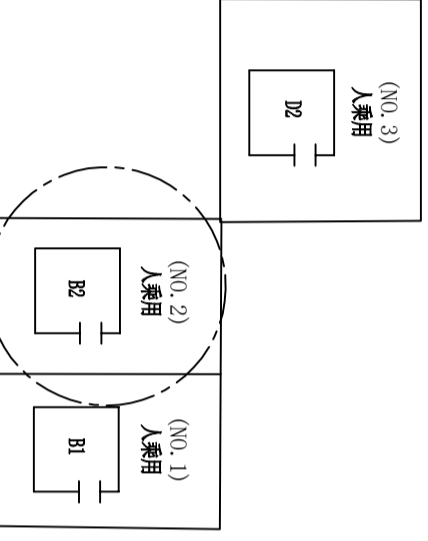
乘場門預留孔圖其餘樓



機坑平面圖



吊鉤位置示意圖



電梯位置圖

PIT	1350
1F	3800
2F	3400
3-4F	3200
OH(RF)	4400

下列各項為除外工程請業主負責

- 機械室電機受電線前之動力電源及照明電源其配線及接地工程。  
每部電梯需把動力電源相220V引至控制櫃, 電壓變動率低於+10%或-10%。
- 機械室中需設有吊鉤、風扇、照明設備、門及日業窗、煤渣混凝土防水面、避雷等設備。  
機械室內室溫須保持在40°C以下故對機械本身所產生之熱量 600 仟卡應考慮在內。  
請設置換氣通風設備, 面積不小於升降道1/100。昇降路牆面須能承受導軌所附力之壓力。  
梯箱緩衝器處R1 4750 公斤。  
重錘緩衝器處R3 2850 公斤。  
梯箱導軌處R4 2050 公斤。
- 照明設備依CNS-2866要求, 照度 ≥ 100LUX。
- 本圖所標註之升降道、PIT、OH及各樓層尺寸均為防水, 裝飾完成後的淨尺寸; 升降道寬允許偏差: 行程 ≤ 30m時, 0.25mm; 行程 ≤ 60m時, 0.35mm; 行程 ≤ 90m時, 0.50mm; 行程 > 90m時, 0.80mm; 行程 > 90m時, 0.80mm。
- 電梯交流主開關及遮斷器不能含有漏電保護功能。
- 在五方通話功能的需要, 從機房到傳達室或監控室需有PVC電纜, 規格4x0.75mm<sup>2</sup>, 長度需 ≤ 1000米。
- 若升降道為多臺電梯共用, 則不同升降道之間需設置隔離, 隔離應至少至底坑以上2.5m。
- PIT需保持乾燥、清潔, 並做好防水工程。
- 升降路四周牆壁不得埋設器具、線管、水管。

電氣室電源設備規範 SPECIFICATION OF EQUIPMENTS

電梯編號	NO. 2
動力線 (MAX)	5.5
照明線 (MAX)	3.5
接地線 (mm)	5.5
變壓器容量 (KVA)	4
動力開關 (A) 3P	20
照明開關 (A) 2P	15
升降道寬 (A向)	1650
升降道深 (V向)	1720

合約資料 CONTRACT DATA

用途	#2: 人乘用
容量	450 公斤
速度	45 公尺/分
控制方式	VVF
操作方式	單獨運行
停層數	5層(站5門) (1-4F, RF)
行程	13600 公尺
梯廂尺寸	1000W*1200D*2300H
開門方式	2SL-2P
開門尺寸	OP: 800W*2100H
馬達容量	2.2 仟瓦
額定電流	14 安培
電流頻率	60 赫茲

- 電梯昇降道垂直高度之偏差須在30mm以內。
- 採用膨脹螺絲安裝電梯導軌支架時應滿足下列要求:  
a. 混凝土牆體應預留螺絲, 其抗壓強度不低於每平方厘米24X10N  
b. 混凝土牆體厚度應在150mm以上。
- 各樓出入口門、梯空器、按鈕及至機房(或主機)等相關配管預留孔工程。(除外工程)
- 電梯不可緊鄰成空佈置。
- 依據技術規範則建築設計施工第46-3條建議昇降機道與居室相鄰之空間應, 鋼筋混凝土應含粉剷厚度在二十公分以上
- 井道下方若有有人能到達的空間, 對重側需增加安全裝置, 具體請聯繫我司專業人員。

詳繪建設(澄合段)

建築物名稱: 祥和建設(澄合段)  
建築物所在地: 高雄市仁武區名山一街118號旁

校對/CHECK BY	邱子安	名稱/TITLE	LAYOUT PLAN
製圖/DRAWN BY	黃雅婷	圖面編號/DRAWING NO.	YL230915102A

業務專員: 杜孟利  
變更次數: 1

變更紀錄

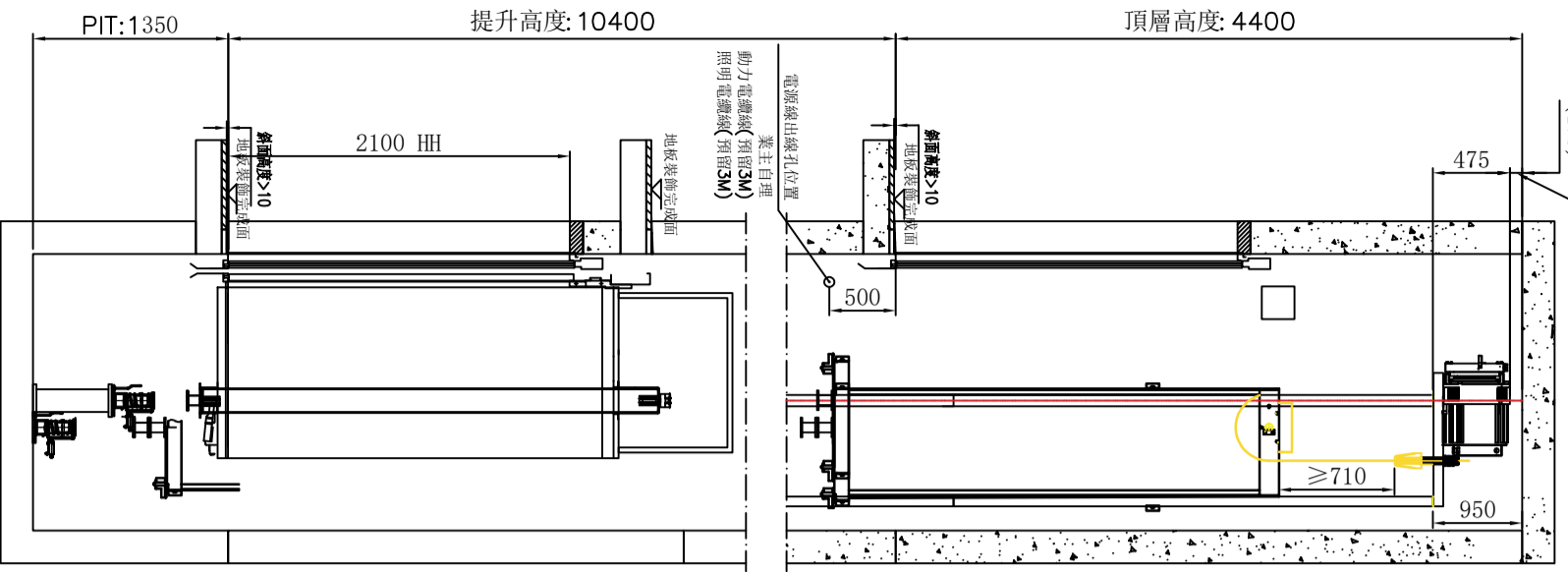
變更日期	變更內容

比例: 1:1  
角: 3  
投影: 3 ANGLE PROJECTION

注意: 電梯昇降路內外樓四圍牆壁不得裝設任何其它電線管、配管、電線、電線管、消防管、電線開關等。



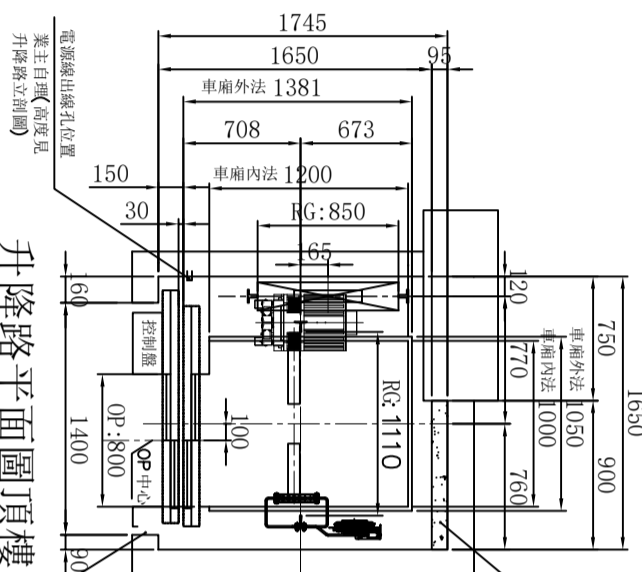
OH高度 ≥ 4000時，此處為變量值



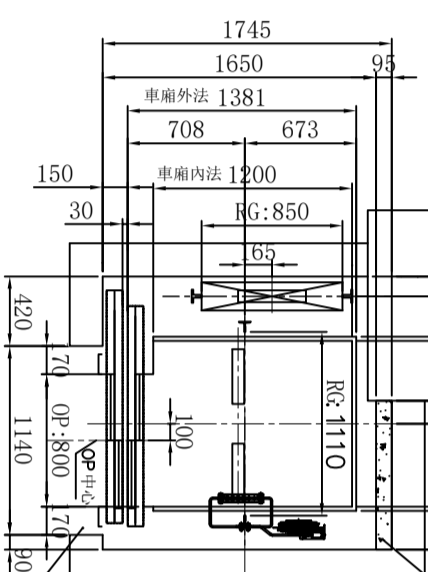
注: 1. 各樓層高度係以樓裝飾面完成起算;  
2. PIT深度係由防水處理完成面至地板裝飾完成面之高度;  
3. 井道結構: 混凝土

承認圖 APPROVALS

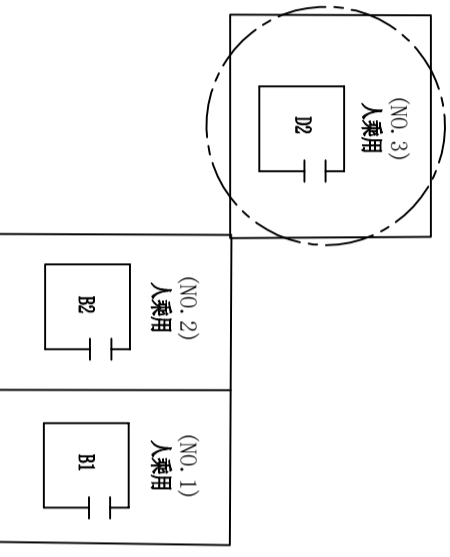
簽名: \_\_\_\_\_  
日期: \_\_\_\_\_  
日期: \_\_\_\_\_



升降路平面圖頂樓

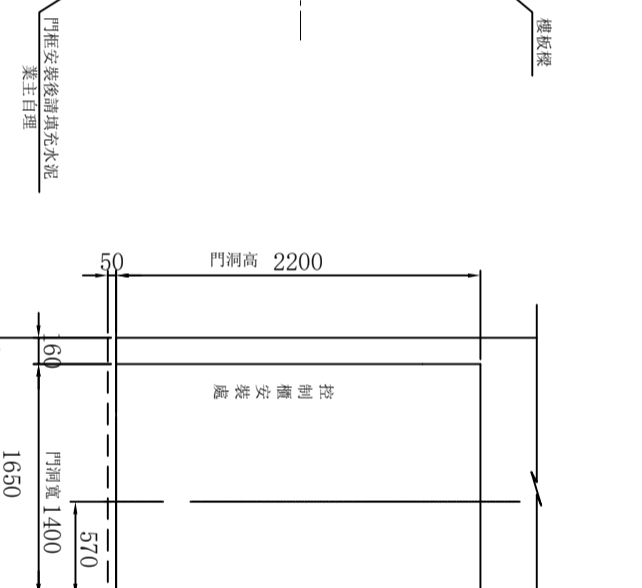


升降路平面圖其餘樓

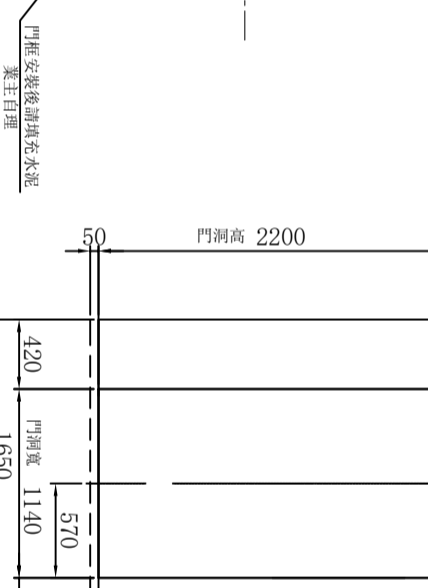


電梯位置圖

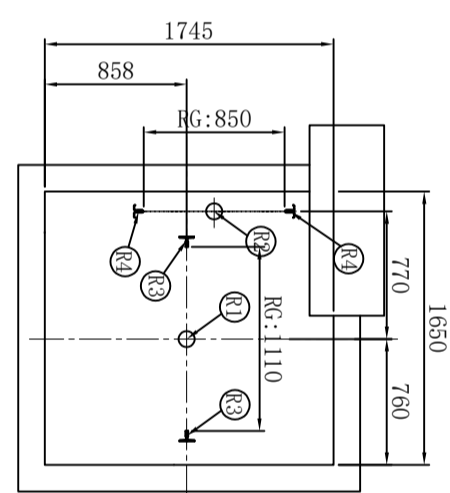
Table with 2 columns: Level (PIT, 1F, 2F, 3F, OH(4F)) and Height (1350, 3800, 3400, 3200, 4400).



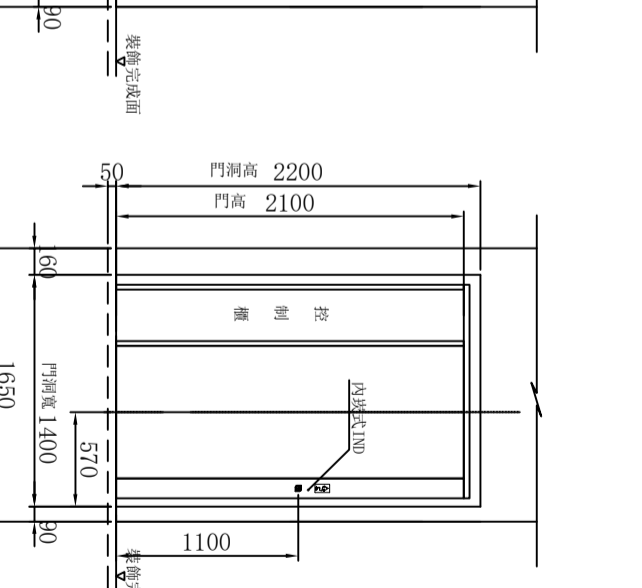
乘場門預留孔圖頂樓



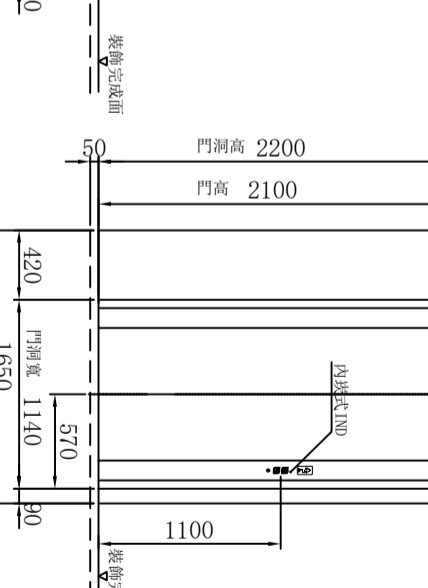
乘場門預留孔圖其餘樓



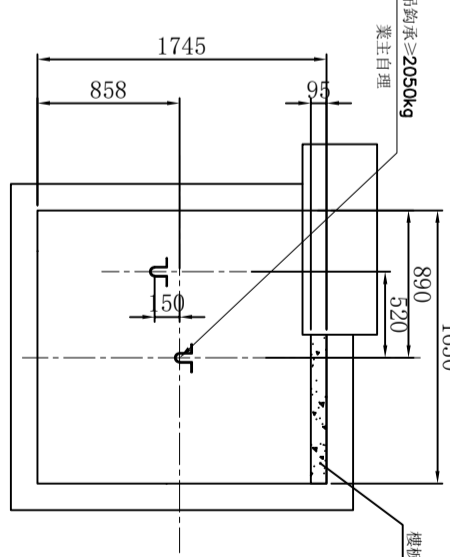
機坑平面圖



乘場門詳細圖頂樓



乘場門詳細圖其餘樓



吊鈎位置示意圖

Table with 2 columns: Revision (變更) and Date (日期). Includes Masada logo and name.

下列各項為除外工程請業主負責

- 1. 機械室電梯受電線前之動力電源及照明電源其配線及接地工程。
2. 機械室中需設有吊鈎、風扇、照明設備、門及日葉窗、煤渣混凝土防水面、避雷等設備。
3. 照明設備依CNS-2866要求，照度≥100LUX。
4. 本圖所標註之升降道、PIT、OH及各樓層尺寸均為防水，裝飾完成後的淨尺寸；升降道寬允許偏差：行程≤30m時，0.25mm；行程≤60m時，0.35mm；行程≤90m時，0.50mm；行程>90m時，0.80mm；

電氣室電源設備規範 SPECIFICATION OF EQUIPMENTS

Table with 2 columns: Equipment Name (設備編號) and Specification (規格). Lists items like motor capacity, lighting, and power supply.

合約資料 CONTRACT DATA

Table with 2 columns: Item (用途) and Details (規格). Lists capacity, speed, control, and other technical specifications.

- 1. 電梯昇降道垂直高度之偏差須在30mm以內。
2. 採用鋼纜繩索安裝電梯導軌及架時應滿足下列要求：
a. 混凝土牆體應預留結實，其抗壓強度不低於每平方米24XXION
b. 混凝土牆體厚度應在150mm以上。
3. 各樓出入口門、指示器、按鈕及至機房(或主機)等相關配管預留孔工程。(除外工程)
4. 電梯不可緊鄰(或緊鄰)其他設備。
5. 依建築技術規則建築設計施工篇第46-3條建議昇降機道與居室相鄰之空間，鋼筋混凝土應含粉光厚度在二十公分以上。
6. 井道下方若有有人能到達的空間，對重側需增加安全裝置，具體請聯繫我司專業人員。

詳繪建設(澄合段)

Table with 2 columns: Field (項目) and Value (內容). Includes location, title, and drawing number.