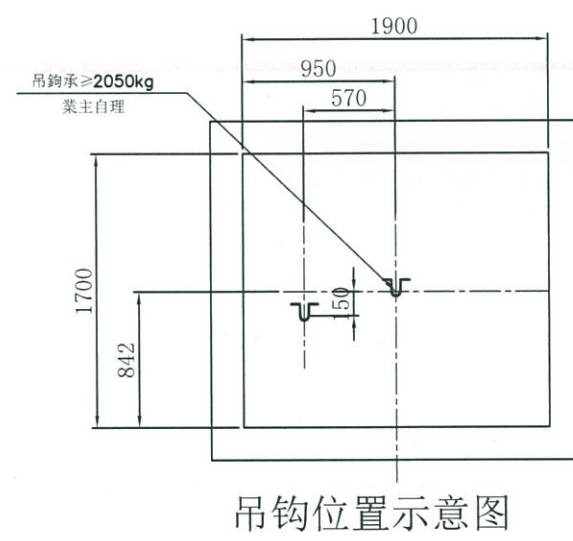
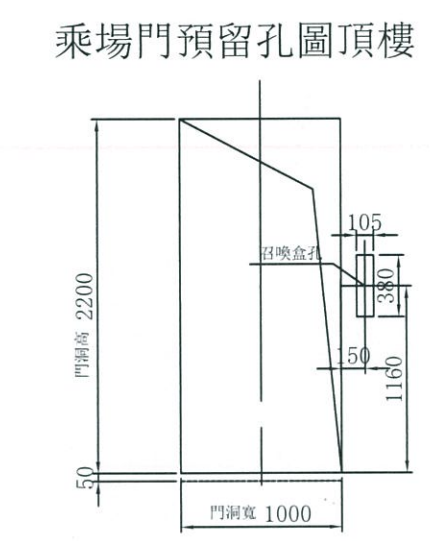
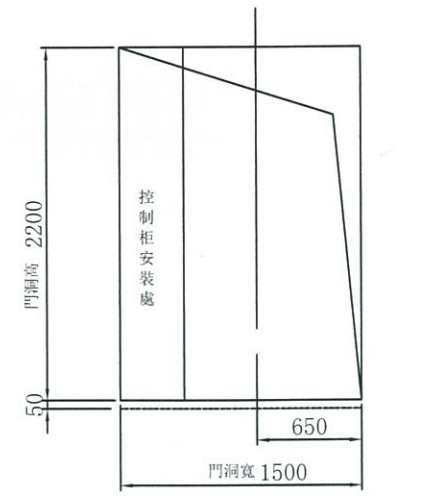
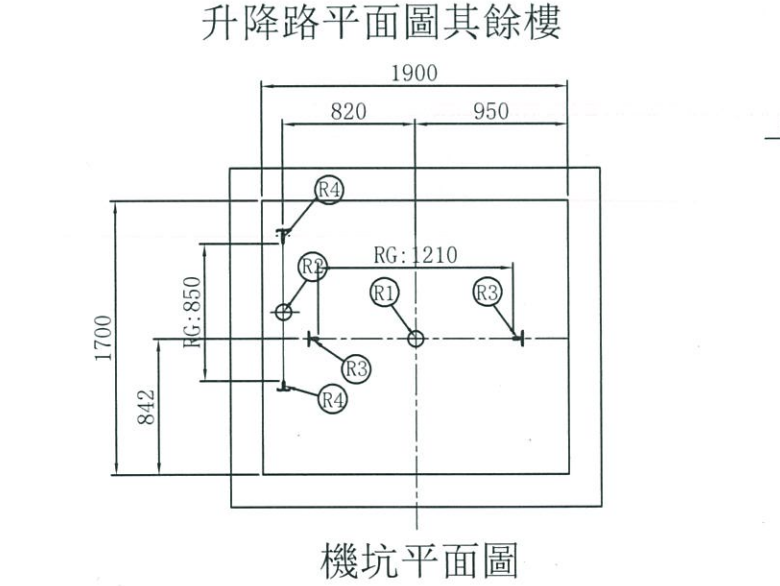
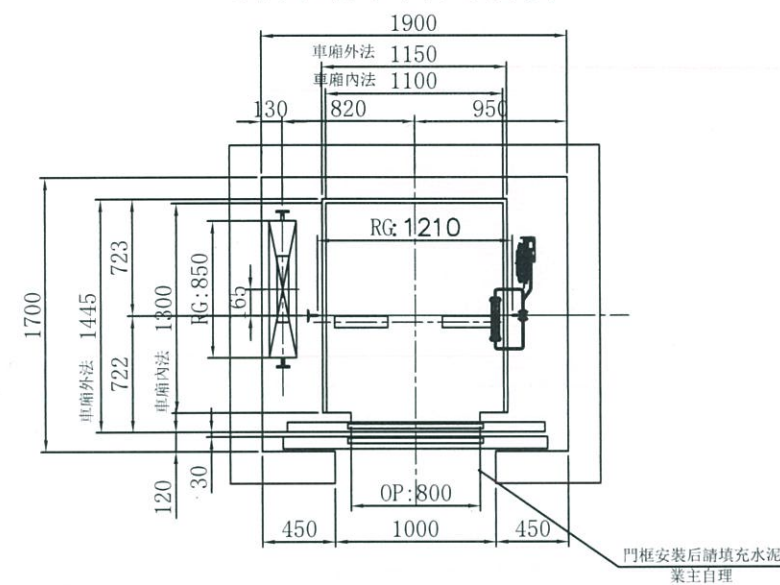
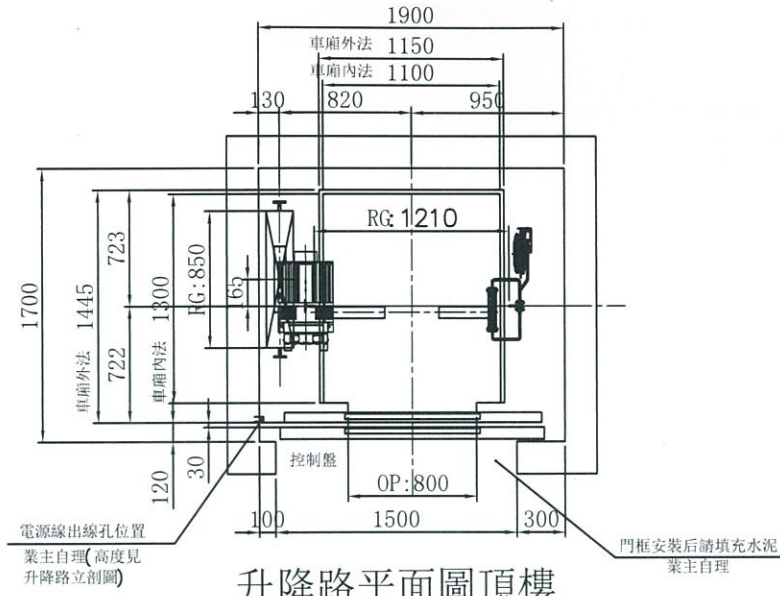
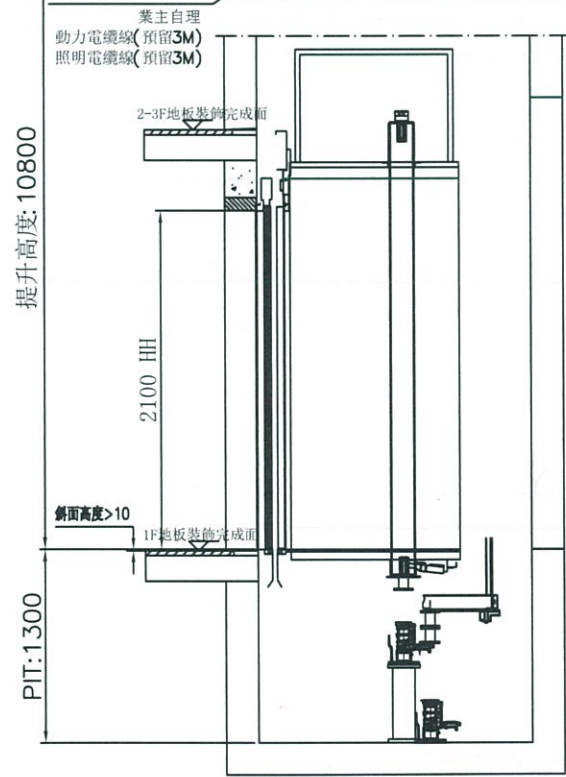
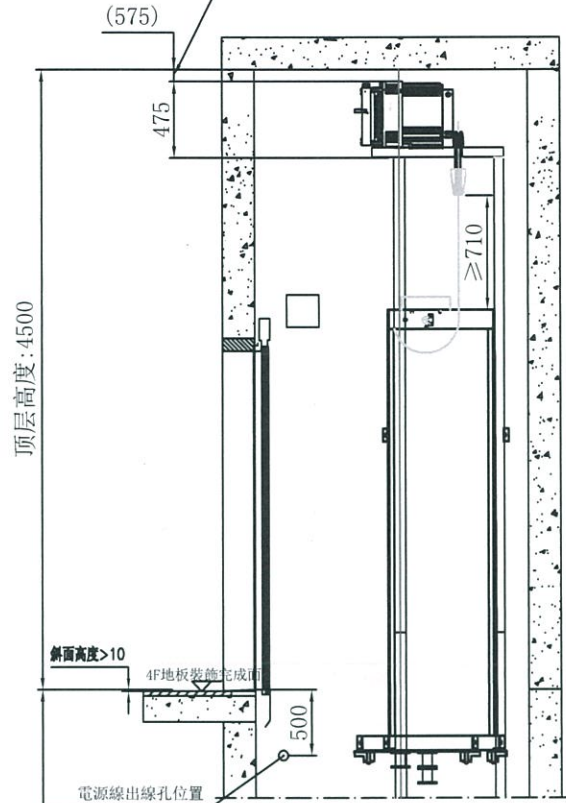


卷號 VOLUME NO.
D23070118

OH高度 ≥ 4000 時,此處為變量值



下列各項為除外工程請業主負責

- 機械室電梯受電盤前之動力電源及照明電源其配線及接地工程。
每部電梯需把動力電源單相220V引至控制櫃, 電壓變動率低於+10%或-10%。
- 機械室中需設有吊鉤、風扇、照明設備、門及百葉窗、煤渣混凝土防水面、避雷等設備。
機械室內室溫須保持在40°C以下故對機械本身所產生之熱量 600 仟卡應考慮在內。
請設置換氣通風裝備, 面積不小於升降道1/100。
昇降路牆面須能承受導軌所附予之壓力。
梯廂緩衝器處R15800 公斤。
重錘緩衝器處R24300 公斤。
梯廂導軌處R33350 公斤。
重錘導軌處R42400 公斤。
- 照明設備依CNS-2866要求, 照度 ≥ 100 LUX。
- 本圖所標註之升降道、PIT、OH及各樓層尺寸均為防水, 裝飾完成後的淨尺寸; 升降道寬允許偏差:
行程 ≤ 30 m時, 0 ± 25 mm;
行程 ≤ 60 m時, 0 ± 35 mm;
行程 ≤ 90 m時, 0 ± 50 mm;
行程 > 90 m時, 0 ± 80 mm;
- 電梯交流主開關及遮斷器不能含有漏電護功能。
- 因五方通話功能的需要, 從機房到傳達室或監控室需布PVC圓電纜, 規格4x0.75mm², 長度需 ≤ 1000 米。
- 若升降道為多臺電梯共用, 則不同升降道之間需設置隔離, 隔離應至少至底坑以上2.5m。
- PIT需保持乾燥, 清潔, 並做好防水工程。
- 升降路四周牆壁不得埋設器具, 線管, 水管。

電氣室電源設備規範
SPECIFICATION OF EQUIPMENTS

電梯編號	NO. 1
動力線 mm ² (MAX)	5.5
照明線 mm ² (MAX)	3.5
接地線 mm	5.5
變壓器容量 (KVA)	4
動力開關 (A) 3P	20
照明開關 (A) 2P	15
升降道寬 (X向)	1900
升降道深 (Y向)	1700

合約資料
CONTRACT DATA

用途	TYPE	#1: 人乘用
容量	CAPACITY	550 公斤 8 人 kg PERSONS
速度	SPEED	45 公尺/分 m/min
控制方式	CONTROL	VVVF
操作方式	OPERATION	單獨運行
停層數	STOP (FLOOR)	4層4站1門 (1-4F)
行程	TRAVEL	10800 公尺 mm
梯廂尺寸	CAGE SIZE	1100W*1300D*2300H
開門方式	DOOR OPERATION	2P-CO
開門尺寸	DOOR SIZE	OP: 800W*2100H
馬達容量	MOTOR CAPACITY	2.7 仟瓦 kw
額定電流	RATED CURRENT	17 安培 A
電流頻率	CURRENT FREQUENCY	60 赫茲 Hz

- 電梯昇降道垂直高度之誤差須在30mm以內。
- 採用膨脹螺絲安裝電梯導軌支架時應滿足下列要求:
a. 混凝土應堅固結實, 其抗壓強度不低於每平方厘米24.10N
b. 混凝土鋼螺絲應在150mm以上。
- 各樓出入口門、指示器、按鈕及至機房(或主機)等相關配管預留孔工程。(除外工程)
- 電梯不可緊鄰臥室佈置。
- 依建築技術規則建築設計施工篇第46-3條建議昇降機道與居室相鄰之分間牆, 鋼筋混凝土應含粉刷厚度在二十公分以上
- 非道下方若有人能到達的空間, 對重側需增加安全裝置, 具體請聯繫我司營業人員。

建築物名稱: 兆淞營造蘇惠珍
BUILDING: 兆淞營造蘇惠珍
建築物所在地: 高雄市鳳山區和平路98號旁
LOCATION: 高雄市鳳山區和平路98號旁

名稱 TITLE: LAYOUT PLAN
電梯平面圖
製圖DRAWN BY: 江玉琴
圖面編號 DRAWING NO.: YL230726106A



變更次數 REV. MARK: *

注意事項: 電梯昇降路內外機四周牆壁不得裝配任何其它非電梯有關設施如: 水管、電線配管、消防栓、電源開關等。

承認圖
APPROVALS

簽名: _____
SIGNED
日期: _____
DATE



PIT	1300
1F	4200
2-3F	3300
4F(OH)	4500