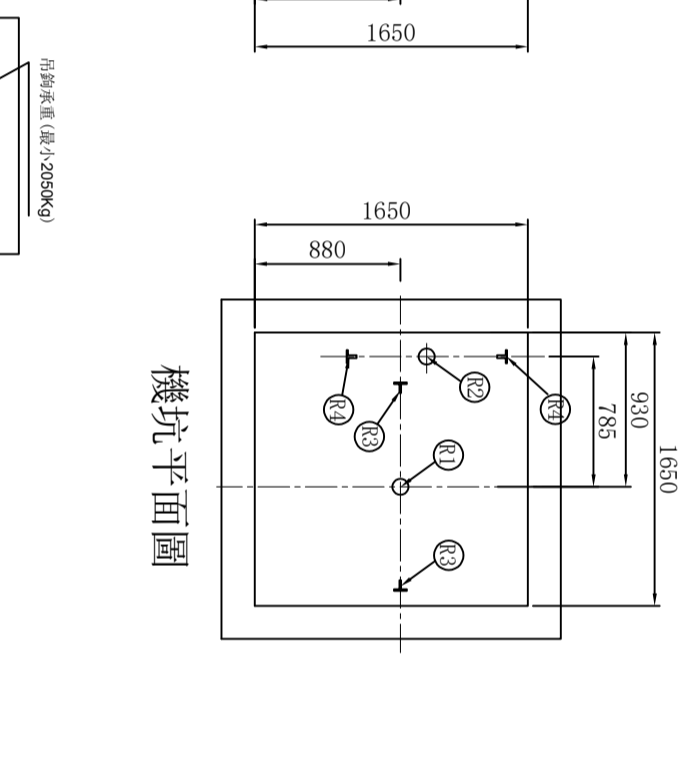
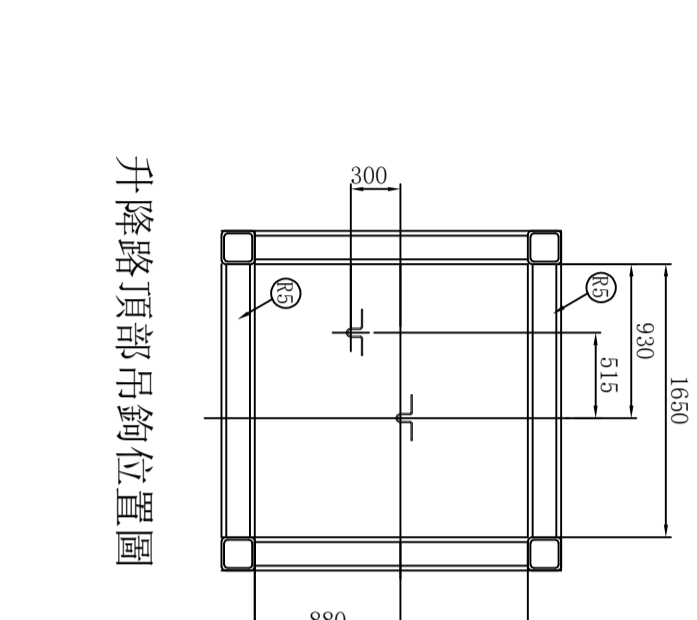
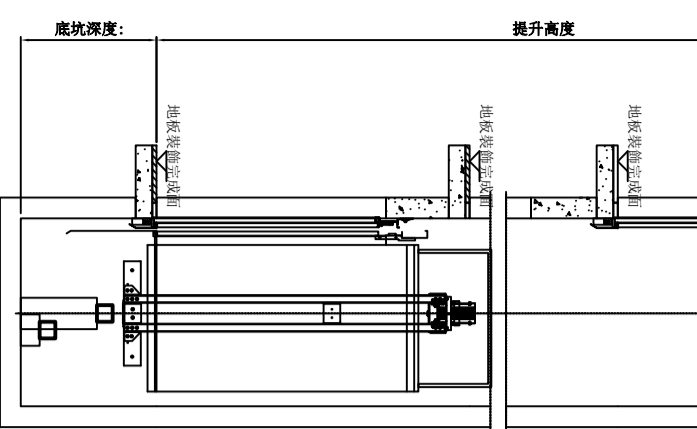


升降路平面圖頂樓

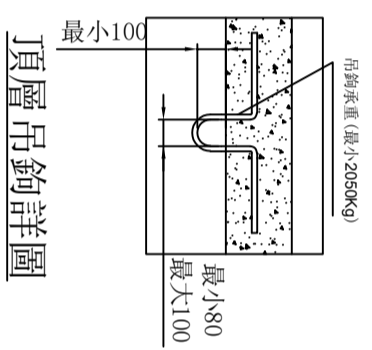
升降路平面圖其餘樓



升降路頂部吊鉤位置圖

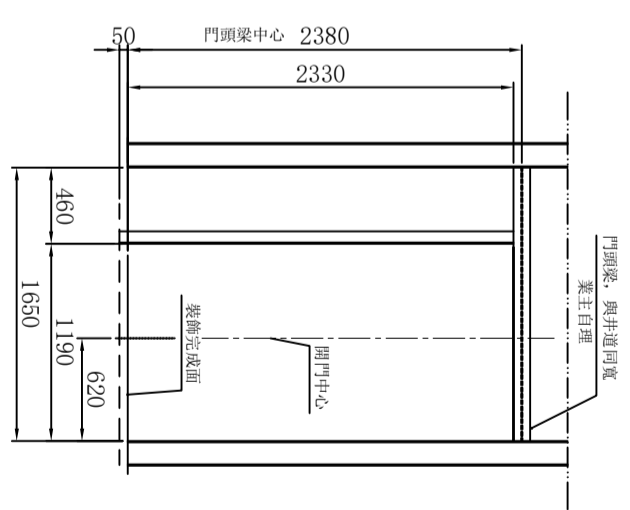
機坑平面圖

注: 1. 各樓層高度系以樓裝飾面完成起算;
2. PITT深度系由防水處理完成面至地板裝飾完成面之高度;
3. 井道結構: 混凝土

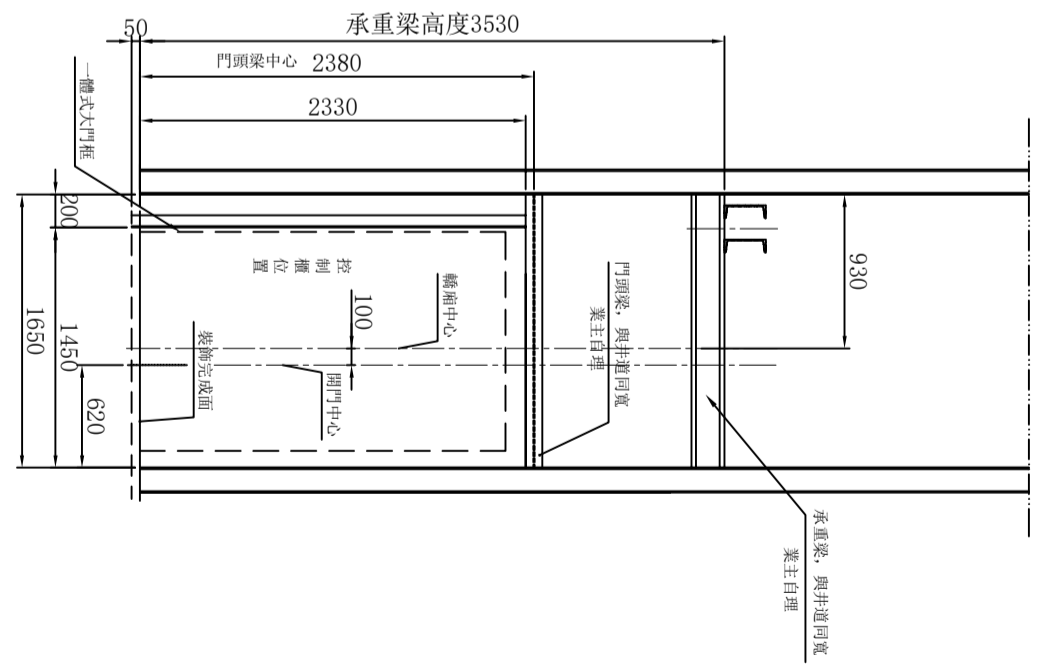


頂層吊鉤詳圖

乘場門預留孔圖其餘樓



乘場門預留孔圖頂樓



下列各項為除外工程請業主負責
1. 機械室電梯受電線前之動力電源及照明電源其配線及接地工程。
2. 機械室中需設有吊鉤、風扇、照明設備、門及日業窗、煤渣混凝土防水面、避雷等設備。
3. 機械室內室溫須保持在40°C以下故對機械本身所產生之熱量 600 仟卡考慮在內。
4. 請設置換氣通風設備, 面積不小於升降道1/100, 昇降路牆面須能承受導軌所附子之壓力。
5. 梯廂緩衝器處R1 4750 公斤。
6. 重錘緩衝器處R2 23700 公斤。
7. 梯廂導軌處R3 2850 公斤。
8. 重錘導軌處R4 2050 公斤。
9. 昇降路四周牆壁不得埋設器具, 線管, 水管。

電氣室電源設備規範
SPECIFICATION OF EQUIPMENTS

電梯編號	NO. 1
動力線 mm ² (MAX)	5.5
照明線 mm ² (MAX)	3.5
接地線 mm	5.5
變壓器容量 (KVA)	4
動力開關 (A) 3P	20
照明開關 (A) 2P	15
升降道寬 (X向)	1650
升降道深 (Y向)	1650

合約資料
CONTRACT DATA

用途	#1: 人乘用
容量	450 公斤
速度	45 公尺/分
控制方式	VVF
操作方式	單速連轉
停層數	3層3站3門 (1-3P)
梯廂尺寸	6750 公釐
梯廂尺寸	1000*1200*2300H
開門方式	2S-1
開門尺寸	QP: 800H*2100H
馬達容量	2.2 仟瓦
額定電流	13.9 安培
電流頻率	60 赫茲

1. 電梯昇降道垂直高度之濕差須在30mm以內。
2. 採用膨脹螺絲安裝電梯導軌支架時應滿足下列要求:
a. 混凝土應經固結實, 其抗壓強度不低於每平方厘米24X10N
b. 混凝土牆壁厚度應在150mm以上。
3. 各樓出入口門、梯空器、按鈕及至機房(或主機)等相關配管預留孔工程。(除外工程)
4. 電梯不可緊鄰臥室佈置。
5. 依據技術規範則建築設計施工需按16-3條電梯昇降道與居室相鄰之分間牆、鋪設混凝土進含粉剷總厚度在二十公分以上
6. 井道下方若有人能到達的空間, 對重個需增加安全裝置, 具體請聯繫我司營業人員。

建築物名稱: 陳建彰住宅
建築物所在地: 高雄中區山區永忠街18號旁

名稱	LAYOUT PLAN
圖面編號	YL230414001B

核准	日期	2023.08.22
變更	日期	
變更	日期	
變更	日期	

注意事項: 電梯昇降路內外樓四圍牆壁不得開任何其它孔, 電線有開路, 電線, 消防栓, 電線開關等。

承認圖
APPROVALS

簽名: _____
日期: _____
日期: _____

昇降路斷面圖

單位	MM
比例	1:1

核准	日期	2023.08.22
變更	日期	
變更	日期	
變更	日期	

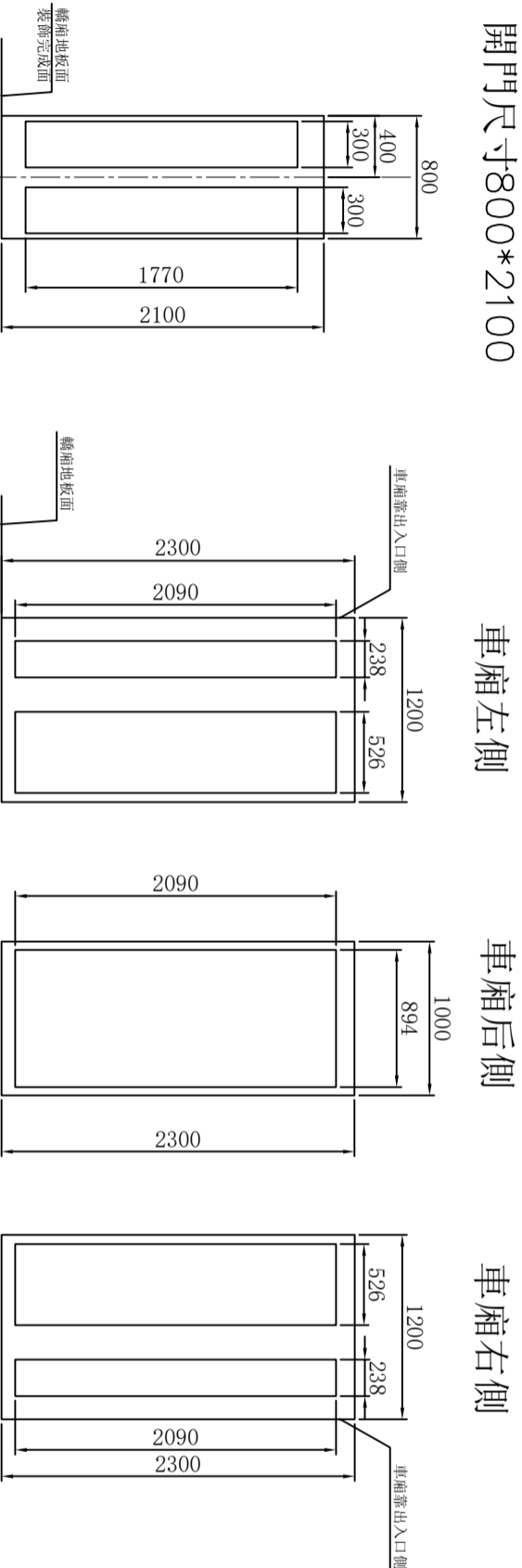
陳建彰住宅

Masada 永佳捷智能電梯

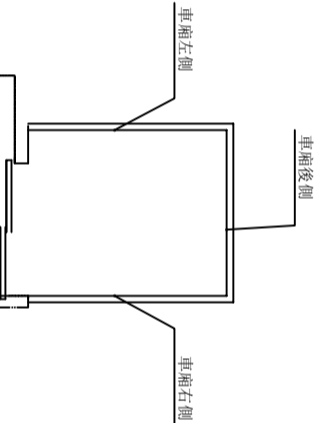
YI230414001B

- 下列各項為除外工程請業主負責
- 機械室電梯受電線前之動力電源及照明電源其配線及接地工程。
每部電梯需把動力電源3相4線制AC220V及照明電源單相AC110V引至控制櫃，電壓變動率低於+10%或-10%
 - 機械室中需設有吊鉤、風扇、照明設備、門及日葉窗、煤渣混凝土防水面、避雷等設備。
機械室內室溫須保持在40°C以下故對機械本身所產生之熱量 600 仟卡應考慮在內。
請設置換氣通風設備，面積不小於升降道1/100。昇降路牆面須能承受導軌所附予之壓力。
梯箱緩衝器處R32850 公斤。
重錘緩衝器處R23700 公斤。
梯箱導軌處R32850 公斤。
重錘導軌處R42050 公斤。
 - 照明設備依CNS-2866要求，照度 \geq 100LUX。
 - 本圖所標註之升降道、PIT、OH及各樓層尺寸均為防水，裝飾完成後的淨尺寸；升降道寬允許偏差：
行程 \leq 30m時，0 \sim 25mm；
行程 \leq 60m時，0 \sim 35mm；
行程 \leq 90m時，0 \sim 50mm；
行程 $>$ 90m時，0 \sim 80mm；
 - 電梯380V交流主開關及遮斷器不能含有漏電護功能。
 - 因五方通話功能的需要，從機房到傳達室或監控室需布PVC圓電纜，規格4x0.75mm²，長度需 \leq 1000米。
 - 若升降道為多臺電梯共用，則不同升降道之間需設置隔離，隔離應至少至底坑以上2.5m。
 - PIT需保持乾燥、清潔，並做好防水工程。
 - 升降路四周牆壁不得埋設器具、線管、水管。

車廂尺寸1000*1200D*2300H



觀光玻璃尺寸示意圖 (圖紙玻璃尺寸為安裝后可視尺寸)



電氣室電源設備規範
SPECIFICATION OF EQUIPMENTS

電梯編號	NO. 1
動力線 mm ² (MAX)	5.5
照明線 mm ² (MAX)	3.5
接地線 mm	5.5
變壓器容量 (KVA)	4
動力開關 (A) 3P	20
照明開關 (A) 2P	15
升降道寬 (X向)	1700
升降道深 (Y向)	1650

合約資料
CONTRACT DATA

用途	#1: 人乘用
容量	450 公斤 6 PERSONS
速度	45 公尺/分 M/MIN
操作方式	VVF
操作方式	單獨運轉
停層數	3層3站3門 (1-3P)
行程	6750 公尺
梯廂尺寸	1000*1200D*2300H
開門方式	2S-1
開門尺寸	OP:800H*2100H
馬達容量	2.2 仟瓦
額定電流	13.9 安培
電流頻率	60 赫茲

- 電梯昇降道垂直高度之誤差須在30mm以內。
- 採用膨脹螺絲安裝電梯導軌支架時應滿足下列要求:
a. 混凝土牆體堅固結實，其抗壓強度不低於每平方厘米24X10N
b. 混凝土牆體厚度應在150mm以上。
- 各樓出入口門、指示器、按鈕及至機房(或主機)等相關配管預留孔工程。(除外工程)
- 電梯不可緊鄰臥室佈置。
- 依建築技術規則建築設計施工篇第46-3條建議昇降機道與居室相鄰之分隔牆，鋼筋混凝土造含粉砂塗層厚度在二十公分以上
- 井道下方若有人能到達的空間，對重側需增加安全裝置，具體請聯繫我司營業人員。

建築物名稱: 陳建彰住宅
BUILDING: 陳建彰住宅

建築物所在地: _____
LOCATION: _____

核對CHECK BY: 龐潔
繪圖DRAWN BY: 吳小軍

名稱 TITLE: LAYOUT PLAN
圖面編號 DRAWING NO.: 電梯平面圖

觀光玻璃尺寸示意圖

承認圖
APPROVALS

簽名: _____
日期: _____
DATE

變更	單位	承認	日期	內容
變更	MM	范春偉/李善祥		初次 REVIEW
更	比例	設計		承認 APPROVED BY
	SCALE	吳小軍		變更 REVISED BY
	1:1	吳小軍		變更內容 CONTENTS



注意事項: 電梯昇降路內外樓四周牆體不得有任何其它電線有開路設施如: 水管、電線配管、消防栓、電線開關等。

業務專員: 杜吉劍
變更次數: 1
REV. MARK: *