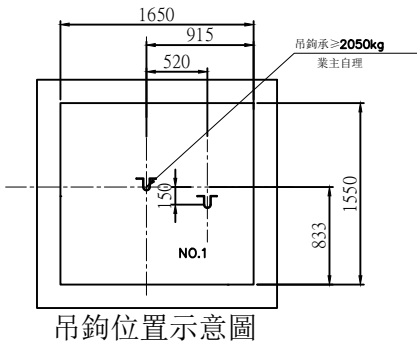
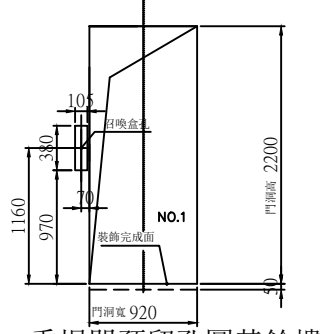
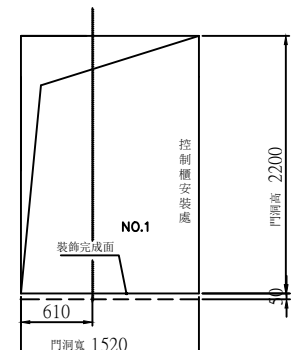
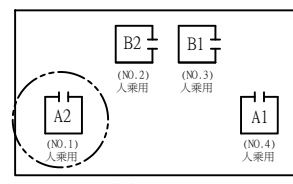
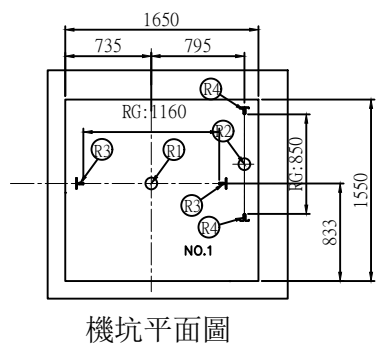
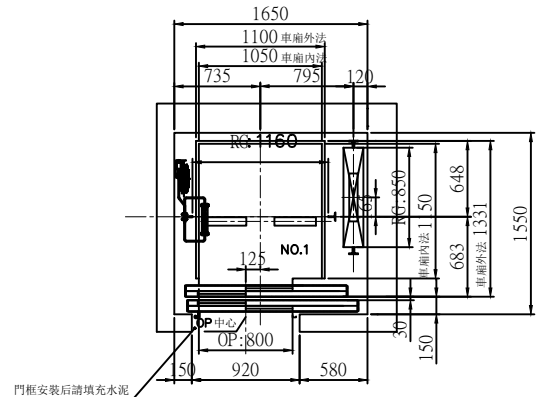
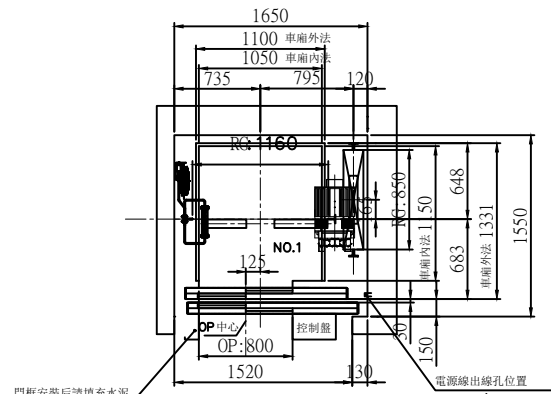


注: 1. 各樓層高度系以樓裝飾面完成起算;
2. PIT深度係由防水處理完成面至地板裝飾完成面之高度;
3. 井道結構: 混凝土



- 下列各項為除外工程請業主負責
- 機械室電梯受電盤前之動力電源及照明電源其配線及接地工程。
每部電梯需把動力電源單相220V引至控制櫃, 電壓變動率低於+10%或-10%。
 - 機械室中需設有吊鉤、風扇、照明設備、門及百葉窗、煤渣混凝土防水面、避雷等設備。
機械室內室溫須保持在40°C以下故對機械本身所產生之熱量 600 仟卡應考慮在內。
請設置換氣通風設備, 面積不小於升降道1/100。
昇降路牆面須能承受導軌所附予之壓力。
梯箱緩衝器處R4750 公斤。
重錘緩衝器處R2700 公斤。
梯箱導軌處R3850 公斤。
重錘導軌處R4050 公斤。
 - 照明設備依CNS-2866要求, 照度 ≥ 100LUX。
 - 本圖所標註之升降道、PIT、OH及各樓層尺寸均為防水, 裝飾完成後的淨尺寸; 升降道寬允許偏差:
行程 ≤ 30m時, 0-25mm;
行程 ≤ 60m時, 0-35mm;
行程 ≤ 90m時, 0-50mm;
行程 > 90m時, 0-80mm;
 - 電梯交流主開關及避斷器不能含有漏電護功能。
 - 因五方通話功能的需要, 從機房到傳達室或監控室需布PVC圓電纜, 規格4x0.75mm², 長度需 ≤ 1000米。
 - 若升降道為多臺電梯共用, 則不同升降道之間需設置隔障, 隔障應至少至底坑以上2.5m。
 - PIT需保持乾燥, 清潔, 並做好防水工程。
 - 升降路四周牆壁不得埋設器具, 線管, 水管。

電氣室電源設備規範 SPECIFICATION OF EQUIPMENTS

電梯編號	NO.1
動力線 mm ² (MAX)	5.5
照明線 mm ² (MAX)	3.5
接地線 mm	3.5
變壓器容量 (KVA)	4
動力開關 (A) 3P	20
照明開關 (A) 2P	15
升降道寬 (X向)	1650
升降道深 (Y向)	1550

合約資料 CONTRACT DATA

用途 TYPE	#1: 人乘用	人份 PERSONS
容量 CAPACITY	450 25/ft	6 PERSONS
速度 SPEED	45 公尺/分	m/min
控制方式 CONTROL	VVVF	
操作方式 OPERATION	單獨運行	
停層數 STOP FLOOR	4層4站4門 (1-4F)	
行程 TRAVEL	10100 公釐 mm	
梯廂尺寸 CABE SIZE	1050W*1150D*2300H	
開門方式 DOOR OPERATION	2S-2P	
開門尺寸 DOOR SIZE	QP:800W*2100H	
馬達容量 MOTOR CAPACITY	2.2 仟瓦 kw	
額定電流 RATED CURRENT	14 安培 A	
電流頻率 CURRENT FREQUENCY	60 赫茲 Hz	

建築師名稱: 順宇土地建築有限公司
BUILDING

建築物所在地: LOCATION

承認圖 APPROVALS

簽名: _____
SIGNED
日期: _____
DATE

PIT	1250
1FL	3600
2FL	3200
3FL	3300
OH	3950

版次 REV. MARK	日期 DATE	承認 APPROVED BY	變更 REVISED BY

單位 UNITS	承認 APPROVED BY	核對 CHECK BY	名稱 TITLE
MM	江玉琴	江玉琴	LAYOUT PLAN
比例 SCALE	設計 DESTROYED BY	製圖 DRAWN BY	電梯平面圖
1:1	許馨文	許馨文	
變更內容 CONTENTS	第 3 角 法	圖面編號 DRAWING NO.	YL231004105A
3 ANGLE PROJECTION	Masada 永佳建築電機	圖面編號 DRAWING NO.	