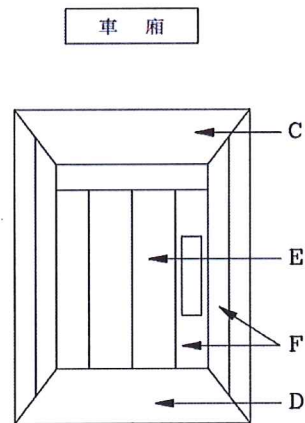
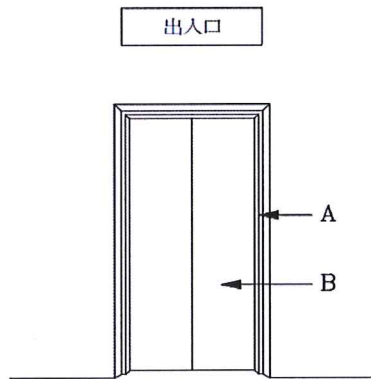


永佳捷科技股份有限公司



電梯顏色確認書

項次	名稱		顏色
A	門框	1F	標準窄型 髮紋不鏽鋼
		其他樓	標準窄型 髮紋不鏽鋼
B	出入口門	1F	烤漆鋼板
		其它樓	烤漆鋼板
C	天花板	型式	MB005
		顏色	鑽石銀噴圖鋼板邊框 +髮紋不鏽鋼+筒燈
D	地板		預留大理石厚度 25mm
E	廂門		彩妝鋼板A111
F	側板	前側	彩妝鋼板A111
		兩側	彩妝鋼板A111
		後側	彩妝鋼板A111



備註：(以下資料可增減)

ID :

1、半身明鏡

客戶名稱： 佳友建設-北成段

2、二側扶手:MC003

提供日期： 年 月 日

3、車廂操作板:ME003

確認者：

4、車廂殘障電梯操作板:ME010

確認日期： 年 月 日

5、乘場按鈕操作板：一般:MF001
行動不便用:MF007

張耀鐘 9/27

 **Masada**
永佳捷科技