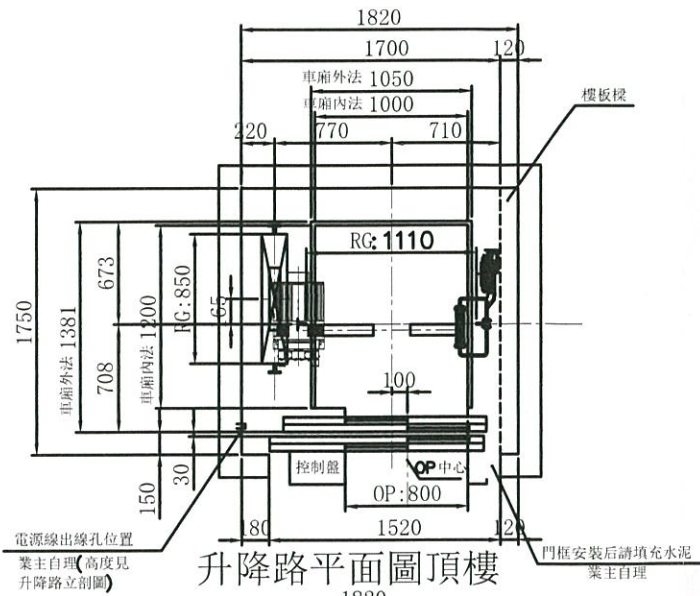
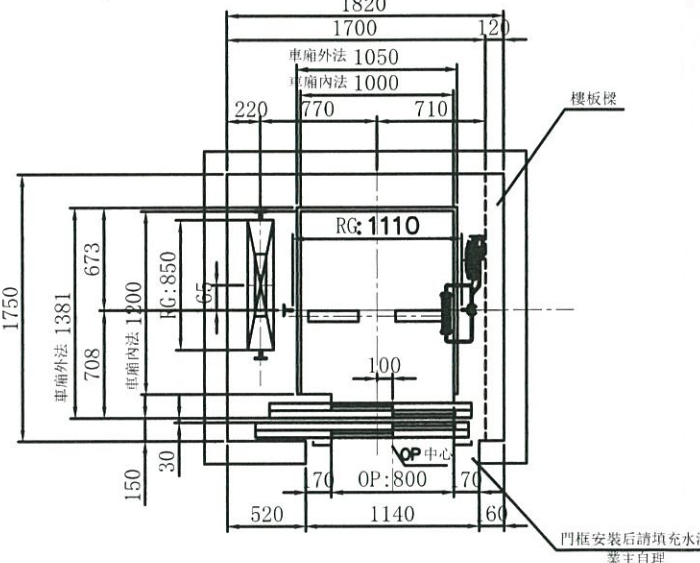


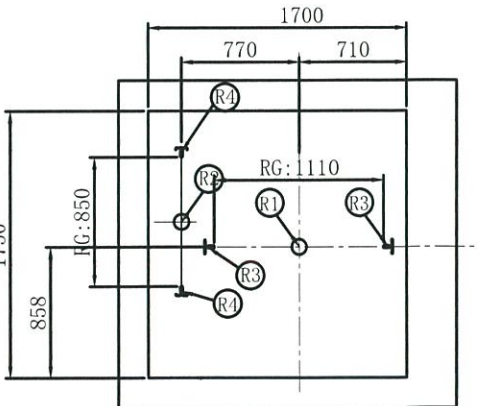
注: 1. 各樓層高度係以樓裝飾面完成起算;
 2. PIT深度係由防水處理完成面至地板裝飾完成面之高度;
 3. 井道結構: 混凝土



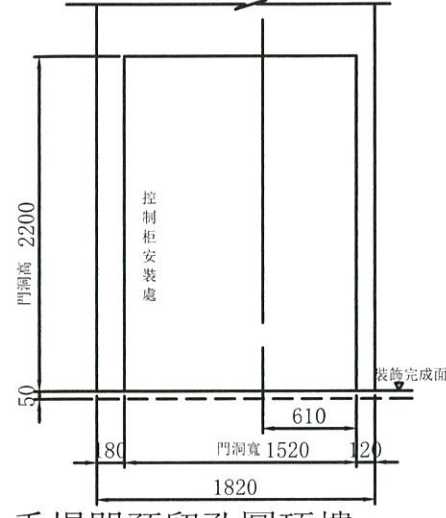
升降路平面圖頂樓



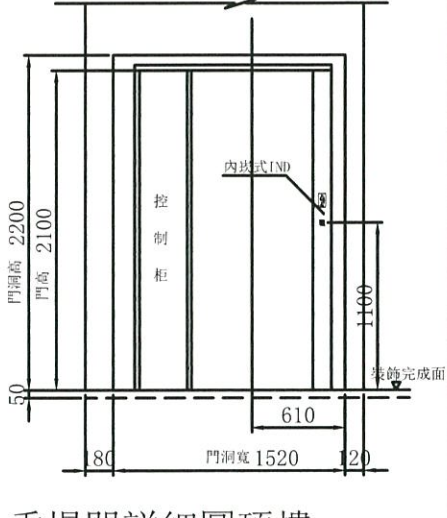
升降路平面圖其餘樓



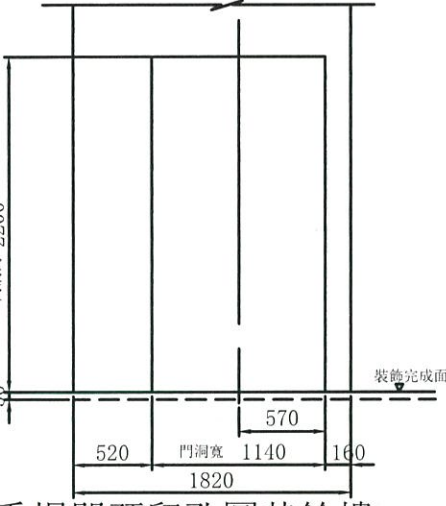
機坑平面圖



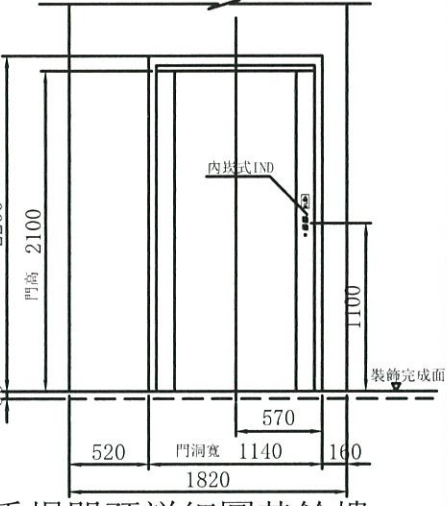
乘場門預留孔圖頂樓



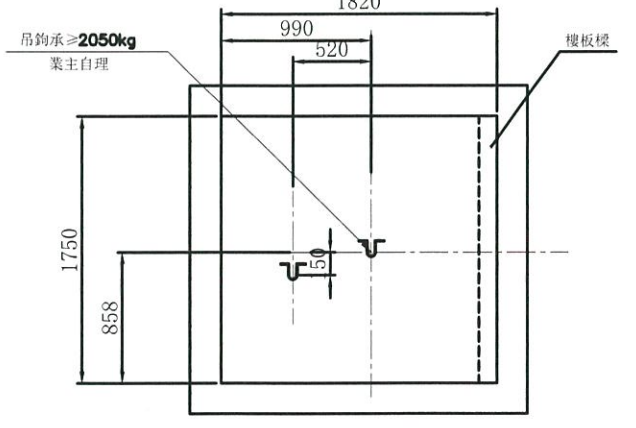
乘場門詳細圖頂樓



乘場門預留孔圖其餘樓



乘場門預詳細圖其餘樓



吊鉤位置示意圖

下列各項為除外工程請業主負責

- 機械室電梯受電盤前之動力電源及照明電源其配線及接地工程。
每部電梯需把動力電源單相220V引至控制櫃，電壓變動率低於+10%或-10%。
- 機械室中需設有吊鉤、風扇、照明設備、門及百葉窗、煤渣混凝土防水面、避雷等設備。
機械室內室溫須保持在40℃以下故對機械本身所產生之熱量 600 仟卡應考慮在內。
請設置換氣通風設備，面積不小於升降道1/100。
昇降路牆面須能承受導軌所附予之壓力。
梯廂緩衝器處R11750 公斤。
重錘緩衝器處R23700 公斤。
梯廂導軌處R32850 公斤。
重錘導軌處R42050 公斤。
- 照明設備依CNS-2866要求，照度≥100LUX。
- 本圖所標註之升降道、PIT、OH及各樓層尺寸均為防水，裝飾完成後的淨尺寸；升降道寬允許偏差：
行程≤30m時，0~25mm；
行程≤60m時，0~35mm；
行程≤90m時，0~50mm；
行程>90m時，0~80mm；
- 電梯交流主開關及遮斷器不能含有漏電護功能。
- 因五方通話功能的需要，從機房到傳達室或監控室需佈PVC圓電纜，規格1x0.75mm²，長度需≤1000米。
- 若升降道為多臺電梯共用，則不同升降道之間需設置隔離，隔離應至少至底坑以上2.5m。
- PIT需保持乾燥、清潔，並做好防水工程。
- 升降路四周牆壁不得埋設器具、線管、水管。

電氣室電源設備規範 SPECIFICATION OF EQUIPMENTS

電 梯 編 號	NO. 1
動力線 mm ² (MAX)	5.5
照明線 mm ² (MAX)	3.5
接地線 mm	5.5
變壓器容量 (KVA)	4
動力開關 (A) 3P	20
照明開關 (A) 2P	15
升降道寬 (X向)	1820
升降道深 (Y向)	1750

合約資料 CONTRACT DATA

用 途	TYPE	#1: 人乘用
容 量	CAPACITY	450 公斤 6 人 Kg PERSONS
速 度	SPEED	15 公尺/分 m/min
控 制 方 式	CONTROL	VVVF
操 作 方 式	OPERATION	單獨運行
停 層 數	STOP (FLOOR)	6層6站6門 (1-5F, RF)
行 程	TRAVEL	17400 公尺 mm
梯 廂 尺 寸	CAVE SIZE	1000W*1200D*2300H
開 門 方 式	DOOR OPERATION	2SL-2P
開 門 尺 寸	DOOR SIZE	OP:800W*2100H
馬 達 容 量	MOTOR CAPACITY	2.2 仟瓦 kW 安裝 A
額 定 電 流	RATED CURRENT	11 安培 A
電 流 頻 率	CURRENT FREQUENCY	60 赫茲 Hz

- 電梯昇降道垂直高度之誤差須在30mm以內。
- 採用膨脹螺絲安裝電梯導軌支架時應滿足下列要求：
a. 混凝土牆應堅固結實，其抗壓強度不低於每平方厘米24X10N
b. 混凝土牆應厚在150mm以上。
- 各樓出入口門、指示器、按鈕及至機房(或主機)等相關配管預留孔工程。(除外工程)
- 電梯不可緊鄰臥室佈置。
- 依建築技術規則建築設計施工第16-3條建議昇降機道與居室相鄰之分間牆，鋼筋混凝土造含粉刷厚度在二十公分以上。
- 井道下方若有人能到達的空間，對重側需增加安全裝置，具體請聯繫我司專業人員。

建築物名稱: 黃錦銀住宅 BUILDING

建築物所在地: 桃園市平鎮區 LOCATION

承認圖 APPROVALS
 簽 名: [Signature]
 日 期: 10/13
 DATE

PIT	1250
1FL	4200
2FL	3600
4-5FL	3200
OH	3950

版次 REV. MARK	日期 DATE	承認 APPROVED BY	變更 REVISED BY	變更內容 CONTENTS

單位 UNITS	MM
比例 SCALE	1:1
第 3 角 法 3 ANGLE PROJECTION	

承認 APPROVED BY	核對 CHECK BY	名稱 TITLE
		LAYOUT PLAN
製圖 DRAWN BY		
圖面編號 DRAWING NO.		
		YL230803105A