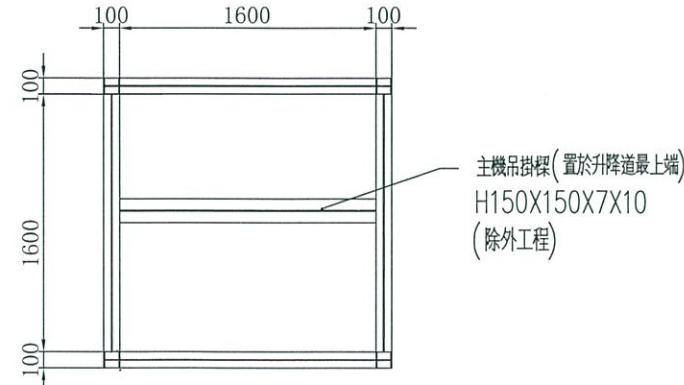
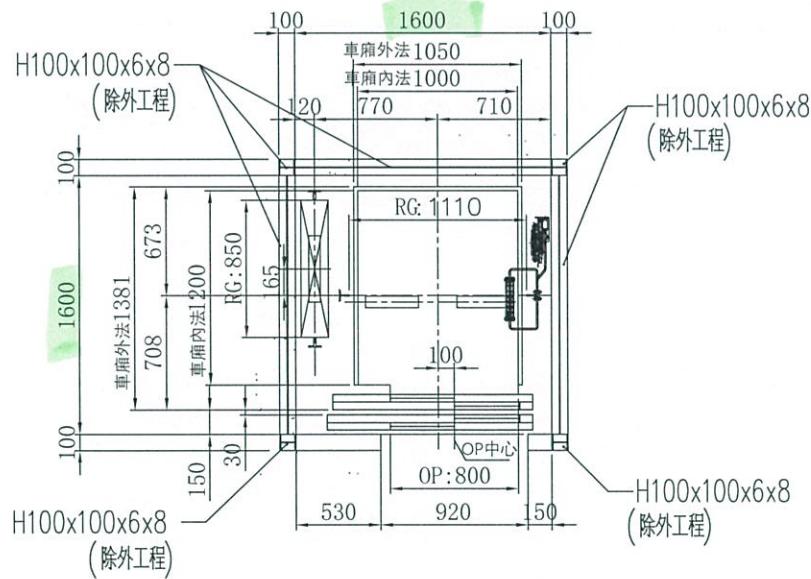


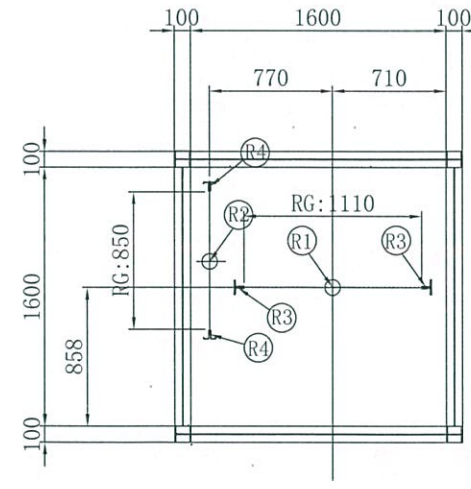
升降路平面圖頂樓



升降路頂部位置圖



升降路平面圖其餘樓



機坑平面圖

下列各項為除外工程請業主負責

- 機械室電梯受電盤前之動力電源及照明電源其配線及接地工程。
每部電梯需把動力電源單相AC220V及照明電源單相AC110V引至控制櫃，電壓變動率低於+10%或-10%。
- 機械室中需設有吊鉤、風扇、照明設備、門及百葉窗、煤渣混凝土防水面、避雷等設備。
機械室內室溫須保持在40°C以下故對機械本身所產生之熱量 600 仟卡應考慮在內。
請設置換氣通風裝備，面積不小於升降道1/100。
昇降路牆面須能承受導軌所附予之壓力。
梯廂緩衝器處R14750 公斤。
重錘緩衝器處R23700 公斤。
梯廂導軌處R32850 公斤。
重錘導軌處R42050 公斤。
- 照明設備依CNS-2866要求，照度≥100LUX。
- 本圖所標註之升降道、PIT、OH及各樓層尺寸均為防水，裝飾完成後的淨尺寸；升降道寬允許偏差：
行程≤30m時，0~25mm；
行程≤60m時，0~35mm；
行程≤90m時，0~50mm；
行程>90m時，0~80mm；
- 電梯380V交流主開關及遮斷器不能含有漏電護功能。
- 因五方通話功能的需要，從機房到傳達室或監控室需布PVC圓電纜，規格4x0.75mm²，長度需≤1000米。
- 若升降道為多臺電梯共用，則不同升降道之間需設置隔離，隔離應至少至底坑以上2.5m。
- PIT需保持乾燥，清潔，並做好防水工程。
- 升降路四周牆壁不得埋設器具，線管，水管。

電氣室電源設備規範
SPECIFICATION OF EQUIPMENTS

電梯編號	NO. 1
動力線 mm ² (MAX)	5.5
照明線 mm ² (MAX)	3.5
接地線 mm	5.5
變壓器容量 (KVA)	4
動力開關 (A) 3P	20
照明開關 (A) 2P	15
升降道寬 (X向)	1600
升降道深 (Y向)	1600

合約資料
CONTRACT DATA

用途	TYPE	NO. 1: 一般用
容量	CAPACITY	450 公斤 6 人份 Kg PERSONS
速度	SPEED	45 公尺/分 m/min
控制方式	CONTROL	VVVF
操作方式	OPERATION	單台運轉
停層數	STOP (FLOOR)	4層4站4門 (1-4F)
行程	TRAVEL	9870 公厘
梯廂尺寸	CAGE SIZE	1000W*1200D*2100H
開門方式	DOOR OPERATION	2S-L
開門尺寸	DOOR SIZE	OP: 800W*2000H
馬達容量	MOTOR CAPACITY	2.2 仟瓦 kw
額定電流	RATED CURRENT	13.9 安培 A
電流頻率	CURRENT FREQUENCY	60 赫茲 Hz

- 電梯昇降道垂直高度之誤差須在30mm以內。
- 採用膨脹螺絲安裝電梯導軌支架時應滿足下列要求：
a. 混凝土牆應堅固結實，其抗壓強度不低於每平方公尺24X10N
b. 混凝土牆壁厚度應在150mm以上。
- 各樓出入口門、指示器、按鈕及至機房(或主機)等相關配管預留孔工程。(除外工程)
- 電梯不可緊鄰臥室佈置。
- 依建築技術規則建築設計施工篇第16-3條建議昇降機道與居室相鄰之分間牆，鋼筋混凝土造含粉刷總厚度在二十公分以上。
- 井道下方若有人能到達的空間，對重側需增加安全裝置，具體請聯繫我營業人員。

建築物名稱: 吳政弘
BUILDING
建築物所在地: LOCATION

單位	UNITS	承認	APPROVED BY	核對	CHECK BY	名稱	TITLE
MM						LAYOUT PLAN	
比例	SCALE	設計	DESIGNED BY	製圖	DRAWN BY	電梯平面圖	
1:1				江玉琴			
第 3 角	法	圖面編號	DRAWING NO.				
3 ANGLE PROJECTION							

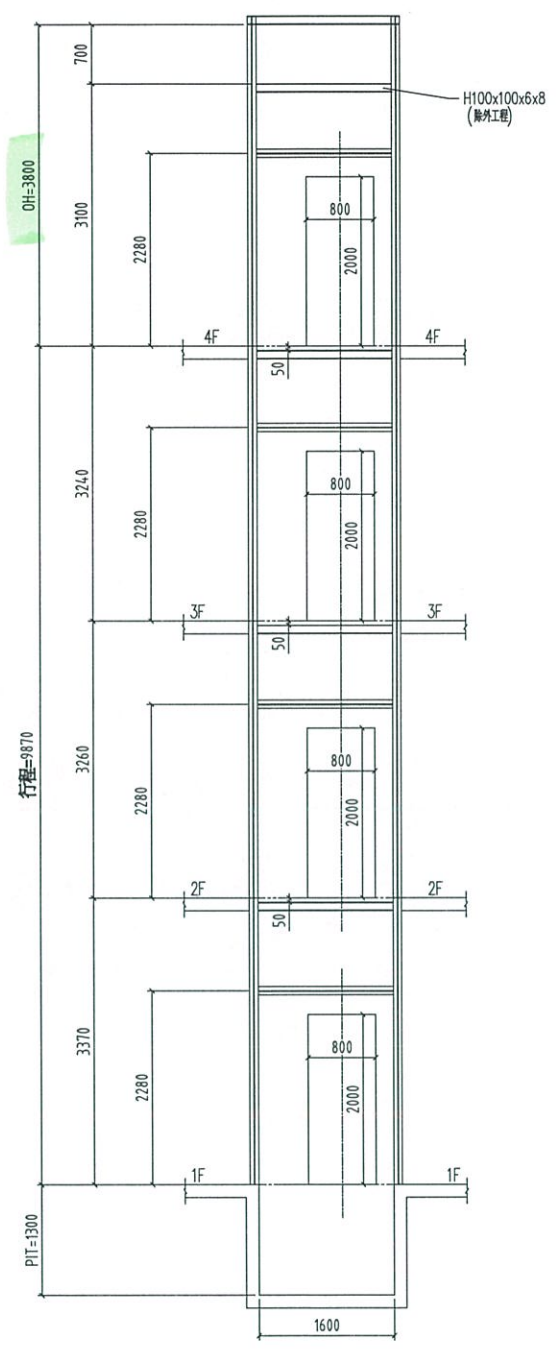


承認圖
APPROVALS

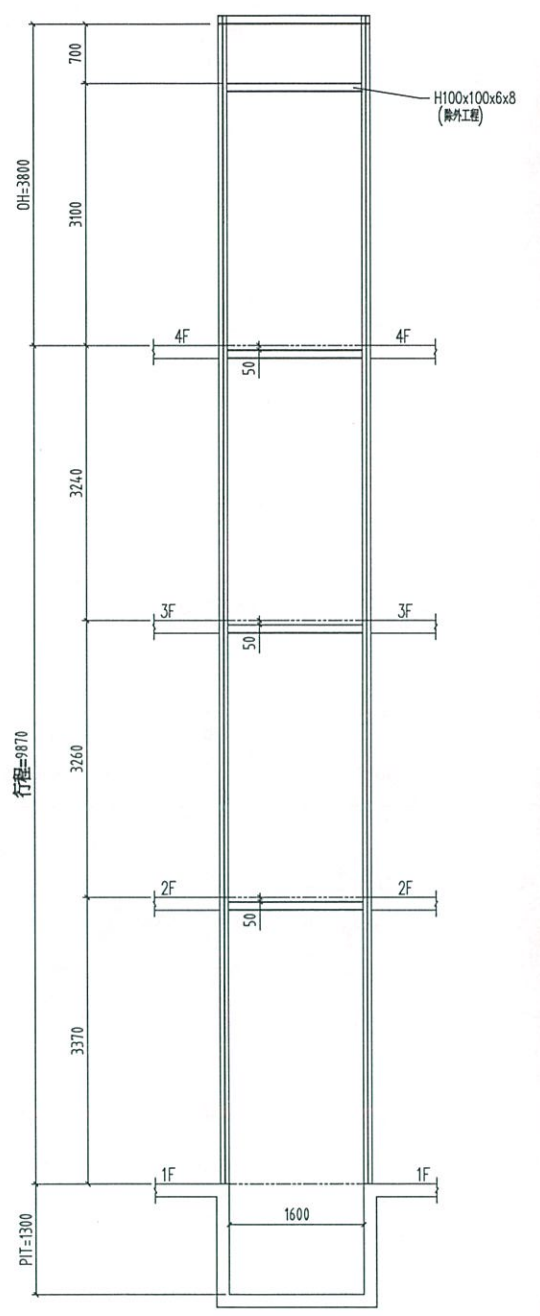
簽名: 吳政弘
SIGNED
日期: 112.7.31
DATE



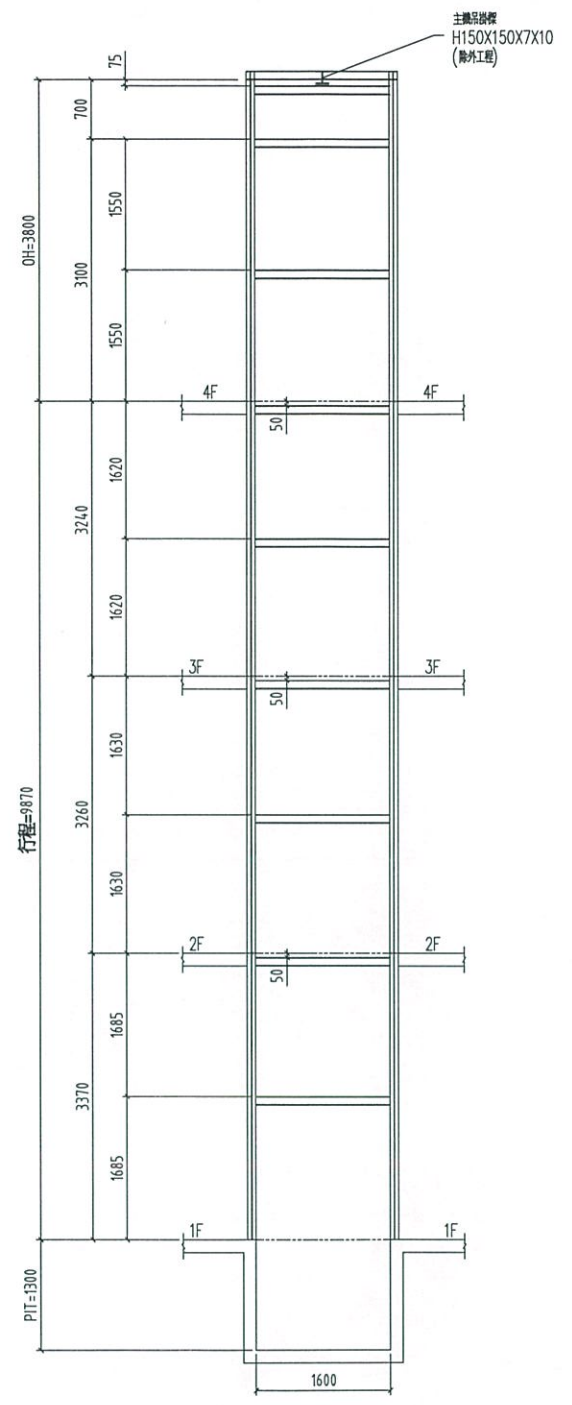
注意事項: 電梯昇降路內外壁四周牆壁不得裝配任何其它非電梯有關設施如: 水管、電線配管、消防栓、電源開關等。
業務承辦員: 謝文憲
變更次數: REV. MARK *



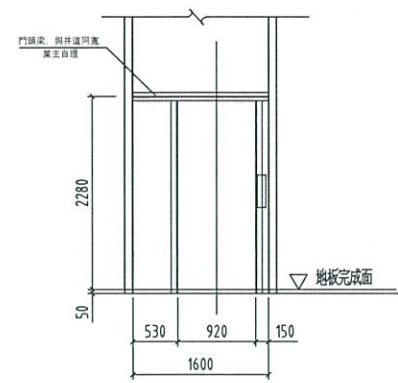
前側立面圖



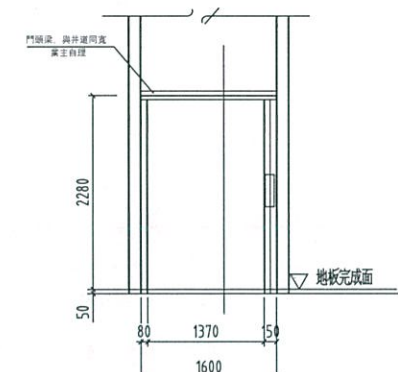
後側立面圖



左右側立面圖



乘場預留孔其餘樓



乘場預留孔頂樓

二次構件(屬除外工程)

項次	主要規格
1. 豎柱	H-100*100*6*8
2. 橫樑	H-100*100*6*8
3. 門樑	H-100*100*6*8
4. 乘場	L-75*75*9

鋼樑規格僅供參考, 鋼結構只供電梯使用

承認圖 APPROVALS

簽名: 吳政弘 日期: 112.7.31

日期: 112.7.31

DATE: 112.7.31

政吳

版次 REV. MARK	日期 DATE	承認 APPROVED BY	變更 REVISOR	變更內容 CONTENTS

單位 UNITS	MM	承認 APPROVED BY	核對 CHECK BY	名稱 TITLE	LAYOUT PLAN
比例 SCALE	1:1	設計 DESIGNED BY	製圖 DRAWN BY	圖面編號 DRAWING NO.	YL230720104A
第 3 角 法 3 ANGLE PROJECTION					

Masada 永佳捷智能電梯