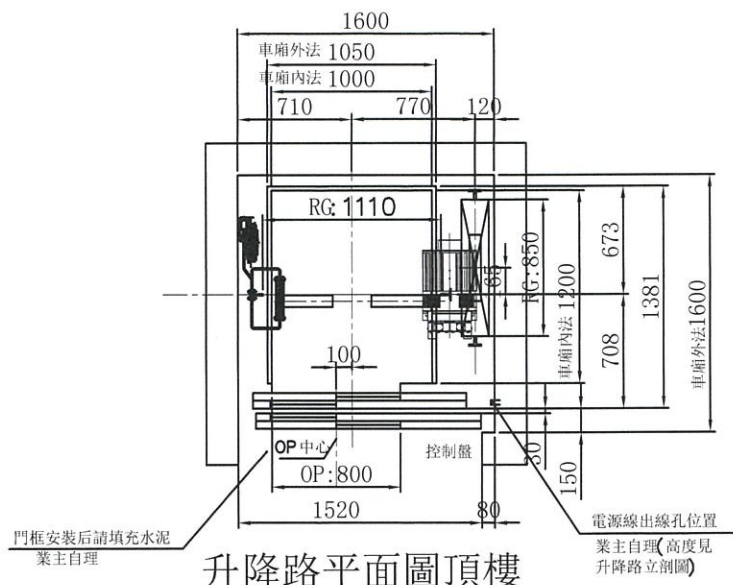
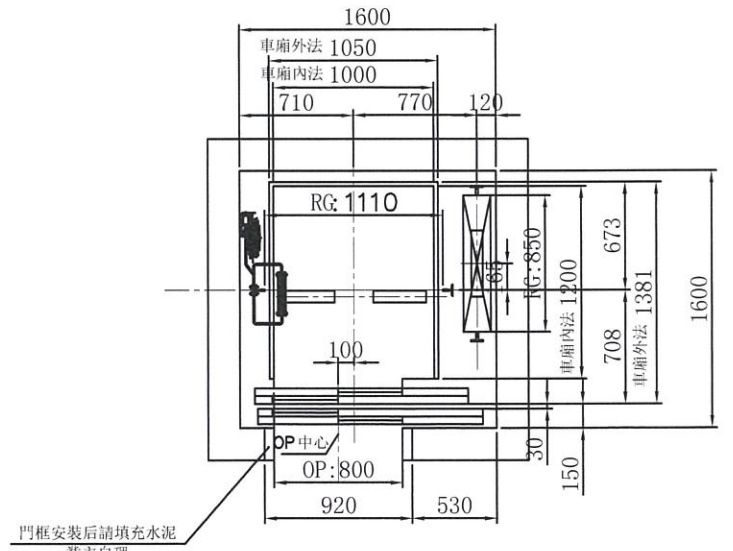


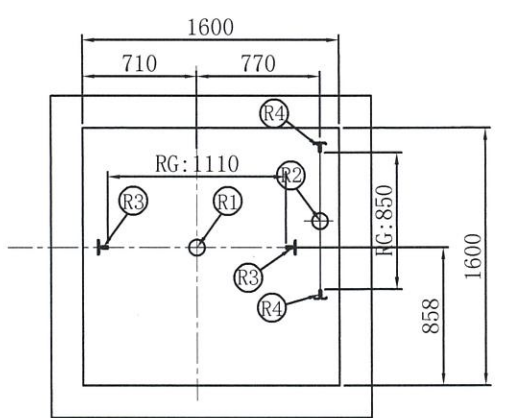
注: 1. 各樓層高度係以樓裝飾面完成起算;  
 2. PIT深度係由防水處理完成面至地板裝飾完成面之高度;  
 3. 井道結構: 混凝土



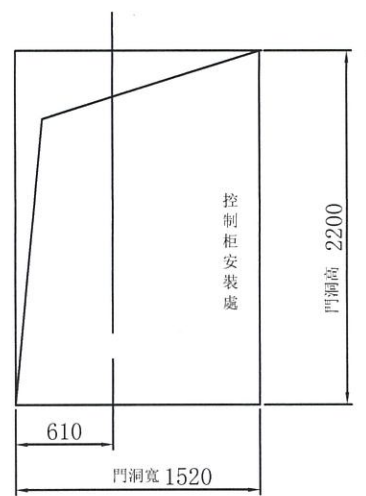
升降路平面圖頂樓



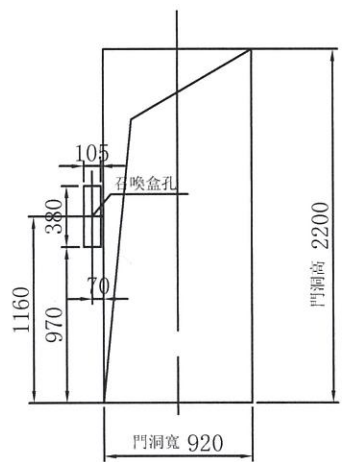
升降路平面圖其餘樓



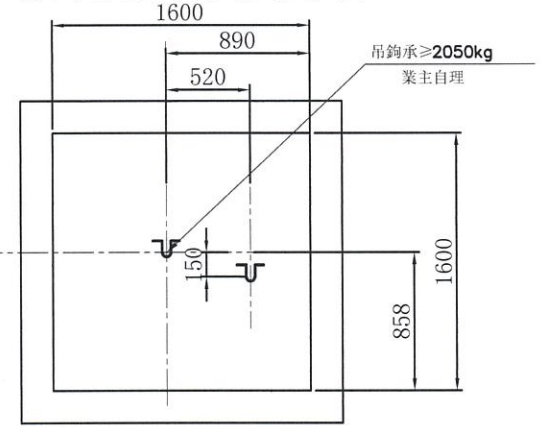
機坑平面圖



乘場門預留孔圖頂樓



乘場門預留孔圖其餘樓



吊鉤位置示意圖

下列各項為除外工程請業主負責

- 機械室電梯受電盤前之動力電源及照明電源其配線及接地工程。  
每部電梯需把動力電源單相AC220V及照明電源單相AC110V引至控制櫃, 電壓變動率低於+10%或-10%。
- 機械室中需設有吊鉤、風扇、照明設備、門及百葉窗、煤渣混凝土防水面、避雷等設備。  
機械室內室溫須保持在40°C以下故對機械本身所產生之熱量 600 仟卡應考慮在內。  
請設置換氣通風裝備, 面積不小於升降道1/100。  
昇降路牆面須能承受導軌所附予之壓力。  
梯廂緩衝器處R14750 公斤。  
重錘緩衝器處R23700 公斤。  
梯廂導軌處R32850 公斤。  
重錘導軌處R42050 公斤。
- 照明設備依CNS-2866要求, 照度≥100LUX。
- 本圖所標註之升降道、PIT、OH及各樓層尺寸均為防水, 裝飾完成後的淨尺寸; 升降道寬允許偏差:  
行程≤30m時, 0~25mm;  
行程≤60m時, 0~35mm;  
行程≤90m時, 0~50mm;  
行程>90m時, 0~80mm;
- 因五方通話功能的需要, 從機房到傳達室或監控室需布PVC圓電纜, 規格4x0.75mm<sup>2</sup>, 長度需≤1000米。
- 若升降道為多臺電梯共用, 則不同升降道之間需設置隔障, 隔障應至少至底坑以上2.5m。
- PIT需保持乾燥, 清潔, 並做好防水工程。
- 升降路四周牆壁不得埋設器具, 線管, 水管。

電氣室電源設備規範  
SPECIFICATION OF EQUIPMENTS

電梯編號	NO. 1
動力線 mm <sup>2</sup> (MAX)	5.5
照明線 mm <sup>2</sup> (MAX)	3.5
接地線 mm	5.5
變壓器容量 (KVA)	4
動力開關 (A) 3P	20
照明開關 (A) 2P	15
升降道寬 (X向)	1600
升降道深 (Y向)	1600

合約資料  
CONTRACT DATA

用途	TYPE	#1: 人乘用
容量	CAPACITY	450 公斤 6 人 Kg PERSONS
速度	SPEED	45 公尺/分 m/min
控制方式	CONTROL	VVVF
操作方式	OPERATION	單獨運行
停層數	STOP (FLOOR)	4層4站4門 (1-3F, RF)
行程	TRAVEL	10600 公尺 mm
梯廂尺寸	CAGE SIZE	1000W*1200D*2300H
開門方式	DOOR OPERATION	2SR-2P
開門尺寸	DOOR SIZE	OP: 800W*2100H
馬達容量	MOTOR CAPACITY	2.2 仟瓦 kw
額定電流	RATED CURRENT	14 安培 A
電流頻率	CURRENT FREQUENCY	60 赫茲 Hz

- 電梯昇降道垂直高度之誤差須在30mm以內。
- 採用膨脹螺絲安裝電梯導軌支架時應滿足下列要求:  
a. 混凝土牆壁應堅固結實, 其抗壓強度不低於每平方公尺24X10N  
b. 混凝土牆壁厚度應在150mm以上。
- 各樓出入口門、指示器、按鈕及至機房(或主機)等相關配管預留孔工程。(除外工程)
- 電梯不可緊鄰臥室佈置。
- 依建築技術規則建築設計施工篇第46-3條建議昇降機道與居室相鄰之分間牆, 鋼筋混凝土造含粉剎厚度在二十公分以上。
- 井道下方若有人能到達的空間, 對重側需增加安全裝置, 具體請聯繫我司營業人員。

建築物名稱: 信利營造(溪口段)  
BUILDING: -  
建築物所在地: -  
LOCATION: -

承認圖  
APPROVALS

簽名: \_\_\_\_\_  
SIGNED: \_\_\_\_\_  
日期: \_\_\_\_\_  
DATE: \_\_\_\_\_

PIT	1600
1FL	3800
2-3FL	3400
OH	4500

1.1	版次 REV. MARK	單位 UNITS	承認 APPROVED BY	核對 CHECK BY	名稱 TITLE
2023.06.27	日期 DATE	MM			LAYOUT PLAN
邱于雯	承認 APPROVED BY	比例 SCALE	設計 DESIGNED BY	製圖 DRAWN BY	電梯平面圖
1. 改樓層名 1-3, RF	變更內容 CONTENTS	1:1		邱于雯	
		第 3 角法 3 ANGLE PROJECTION			圖面編號 DRAWING NO.
					YL230619101B



注意事項: 電梯昇降路內外壁四周牆壁不得裝配任何其它非電梯有關設施如: 水管, 電線配管, 消防栓, 電源開關等。  
業務承辦員 SALES: 林易增  
變更次數 REV. MARK: B