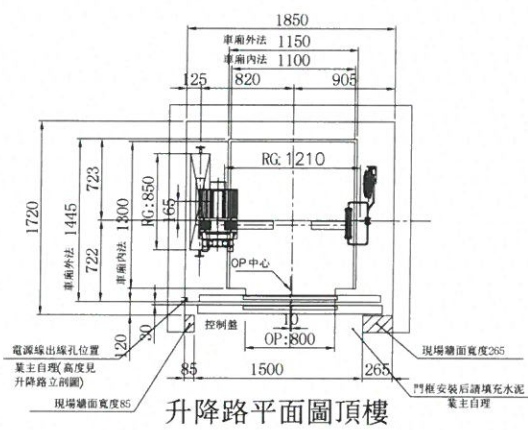
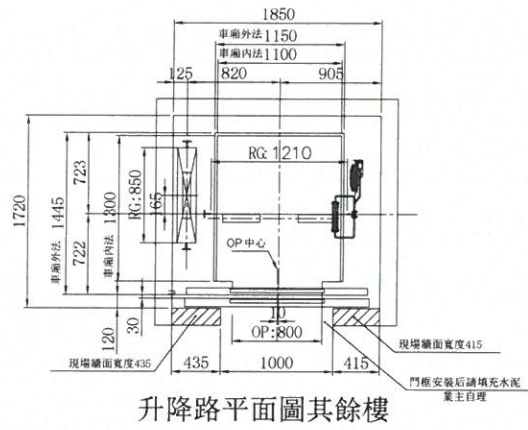


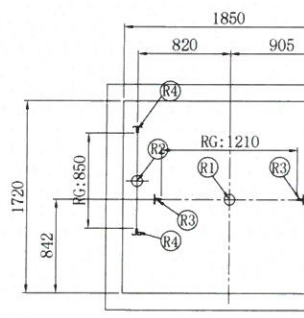
注: 1. 各樓層高度係以樓裝飾面完成起算;
 2. PIT深度係由防水處理完成面至地板裝飾完成面之高度;
 3. 井道結構: 混凝土



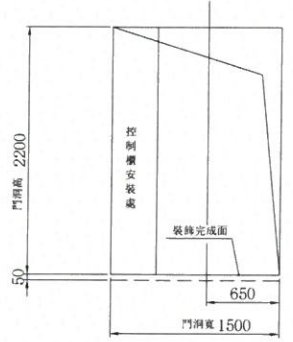
升降路平面圖頂樓



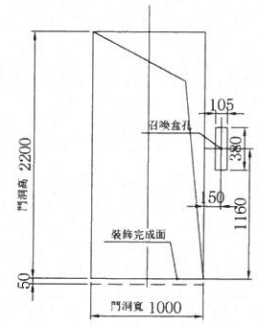
升降路平面圖其餘樓



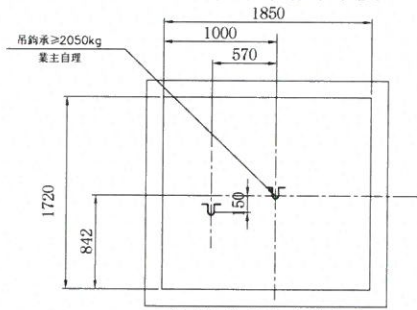
機坑平面圖



乘場門預留孔圖頂樓



乘場門預留孔圖其餘樓



吊鉤位置示意圖

下列各項為除外工程請業主負責

- 機械室電梯受電盤前之動力電源及照明電源其配線及接地工程。
 每部電梯需把動力電源單相220V引至控制櫃，電壓變動率低於+10%或-10%。
- 機械室中需設有吊鉤、風扇、照明設備、門及百葉窗、煤渣混凝土防水面、避雷等設備。
 機械室內室溫須保持在40℃以下故對機械本身所產生之熱量 600 仟卡應考慮在內。
 請設置換氣通風設備，面積不小於升降道1/100。
 昇降道鋪面須能承受導軌所附予之壓力。
 梯廂緩衝器處R24300 公斤。
 梯廂導軌處R33350 公斤。
 重錘導軌處R42400 公斤。
- 照明設備依CNS-2866要求，照度≥100LUX。
- 本圖所標註之升降道、PIT、OH及各種層尺寸均為防水，裝飾完成後的淨尺寸；升降道寬允許偏差：
 行程≤30m時，0'25mm；
 行程≤60m時，0'35mm；
 行程≤90m時，0'50mm；
 行程≥90m時，0'80mm；
- 電梯交流主開關及逆變器不能含有漏電護功能。
- 因五方通話功能的需要，從機房到傳聲室或監控室需布PVC與電纜，規格4x0.75mm²，長度需≤1000米。
- 若升降道為多層電梯共用，則不同升降道之間需設置隔離，隔離應至少至底坑以上2.5m。
- PIT需保持乾燥、清潔，並做好防水工程。
- 升降路四周牆壁不得埋設器具、線管、水管。

電氣室電源設備規範 SPECIFICATION OF EQUIPMENTS

電 梯 編 號	NO. 1
動力線 mm ² (MAX)	5.5
照明線 mm ² (MAX)	3.5
接地線 mm	5.5
變壓器容量 (KVA)	4
動力開關 (A) 3P	20
照明開關 (A) 2P	15
升降道寬 (X向)	1850
升降道深 (Y向)	1720

合 約 資 料 CONTRACT DATA

用 途	TYPE	#1: 人乘用
容 量	CAPACITY	550 公斤 8 人 kg PERSONS
速 度	SPEED	45 公尺/分 m/min
控 制 方 式	CONTROL	VVVF
操 作 方 式	OPERATION	單向運行
停 層 數	STOP FLOOR	4層4站4門 (1-4F)
行 程	TRAVEL	9800 公釐
梯 廂 尺 寸	CAR SIZE	1100*1300*2300H
開 門 方 式	DOOR OPERATION	2P-CD
門 門 尺 寸	DOOR SIZE	OP:800*2100H
馬 達 容 量	MOTOR CAPACITY	2.7 仟瓦 kW
額 定 電 流	RATED CURRENT	17 安培 A
電 流 頻 率	CURRENT FREQUENCY	60 赫茲 Hz

- 電梯昇降道垂直高度之誤差須在20mm以內。
- 採用膨脹螺栓安裝電梯導軌安裝時應滿足下列要求：
 a. 膨脹土牆應堅固結實，其抗壓強度不低於每平方厘米2X10N
 b. 混凝土牆應厚在150mm以上。
- 各樓出入口門、指示器、按鈕及至機房(或主機)等相關配管預留孔工程。(除外工程)
- 電梯不可緊鄰臥室佈置。
- 依據裝修規範及建築設計施工規範46-3條建議昇降道與居室相鄰之分隔牆，鋼筋混凝土牆含粉砂地厚度在二十公分以上
- 井道下方若有人能到達的空間，對重側應增加安全裝置，具體請聯繫我司營業人員。

承認圖 APPROVALS

簽 名: _____
 SIGNED _____
 日 期: _____
 DATE _____

PIT	1600
1FL	3800
2-3FL	3000
OH	4300

日期	REV. MARK	單位	UNITS	承認	APPROVED BY	核對	CHECK BY	名稱	TITLE
2023/8/8	1.1	設計	MM	✓		設計		LAYOUT PLAN	
		繪圖				製圖		電梯平面圖	
		變更				審核			

第 3 角 法 3 ANGLE PROJECTION

單位: 公制

比例: 1:1

Ma sada 永佳豐智能電梯

圖面編號: DRAWING NO. YL230721104A

業務承辦員 SALES 李拱銘

變更次數 REV. MARK *

注意事項: 電梯昇降路內外壁四圍牆壁不得做配任何其它非電梯有業務需求: 水管、電線配管、消防栓、電線開關等。