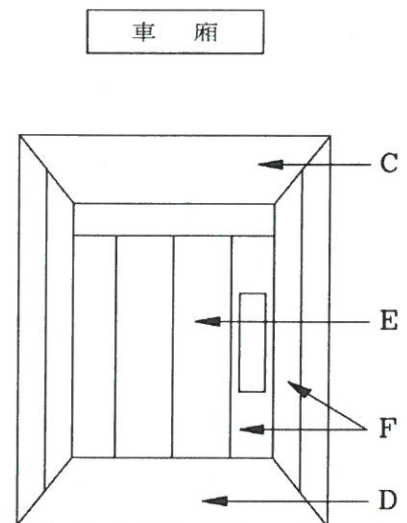
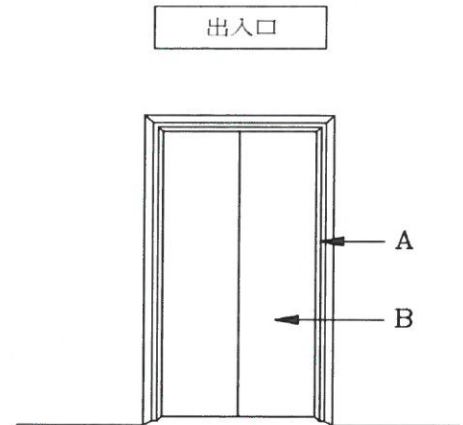


永佳捷科技股份有限公司

電梯顏色確認書

項次	名稱		顏色	
A	門框	首層	小型門框	髮紋不鏽鋼
		其餘層	小型門框	髮紋不鏽鋼
		頂層	大型門框	髮紋不鏽鋼
B	出入口門	首層	烤漆 彩粧鋼板	RAL7042 交通灰A
		其餘層	烤漆 彩粧鋼板	RAL7042 交通灰A
C	天花板	型式		MB015
		顏色		
D	地板	PVC		MD006
E	廂門	彩粧鋼板		B105 山毛櫸
F	側板	前側	-	髮紋不鏽鋼
		兩側	彩粧鋼板	兩側 B108 胡桃木 中側 B105 山毛櫸
		後側	彩粧鋼板	B105 山毛櫸 +中間鏡面不鏽鋼



備註：(以下資料可增減)

I D : M230485 (3MH00356~359) 1、車廂款式：無機房小電梯-MA019

客戶名稱：順宇-大雅秀山段

2、左側扶手：MC 004

提供日期：112 年 9 月 13 日

3、車廂操作板：ME016

4、乘場操作板：MF001

確認者：張佳捷

5、

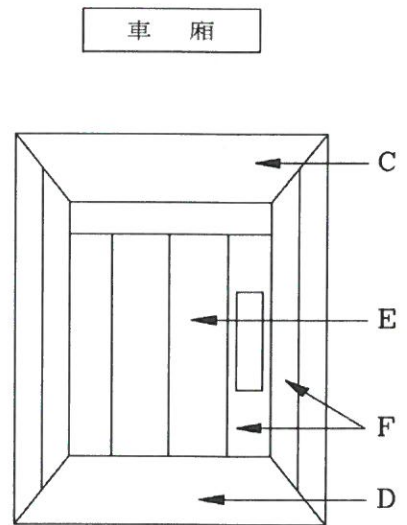
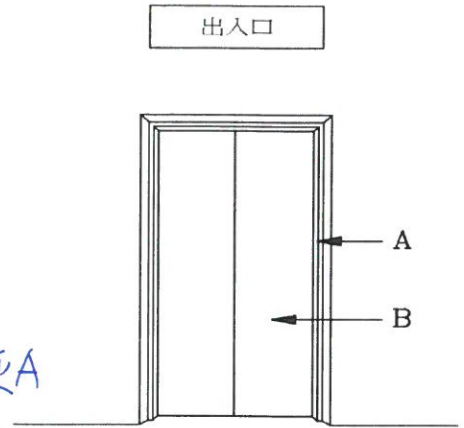
確認日期：112 年 9 月 13 日

6、


永佳捷科技股份有限公司

電梯顏色確認書

項次	名稱		顏色
A	門框	首層	小型門框 髮紋不鏽鋼
		其餘層	小型門框 髮紋不鏽鋼
		頂層	大型門框 髮紋不鏽鋼
B	出入口門	首層	烤漆 彩粧鋼板 RAL 7042 交通灰A
		其餘層	烤漆 彩粧鋼板 RAL 7042 交通灰A
C	天花板	型式	MB015
		顏色	
D	地板	PVC	MD006
E	廂門	彩粧鋼板	B105 山毛櫸
F	側板	前側	- 髮紋不鏽鋼
		兩側	彩粧鋼板 兩側 B108 胡桃木 中央 B105 山毛櫸
		後側	彩粧鋼板 B105 山毛櫸 +中間鏡面不鏽鋼



備註：(以下資料可增減)

- I D : M230412 (3MH00312~313) 1、車廂款式：無機房小電梯-MA019
- 客戶名稱：勝德營造有限公司 2、左側扶手：MC 004
- 提供日期：112 年 9 月 13 日 3、車廂操作板：ME016
- 4、乘場操作板：MF001
- 確認者： 5、
- 確認日期：112 年 9 月 13 日 6、