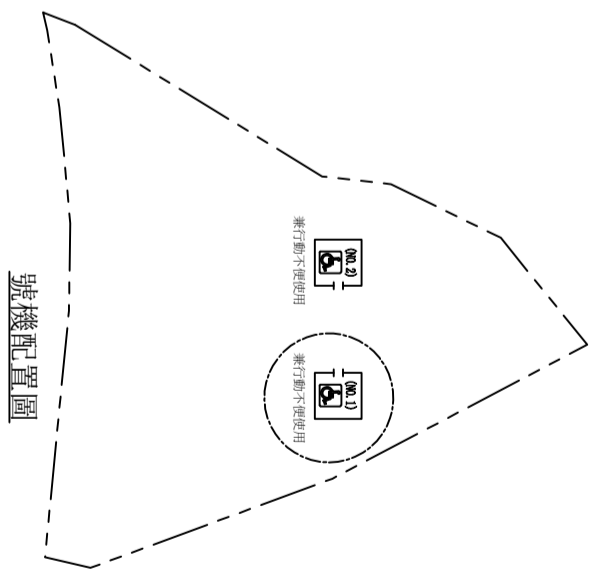
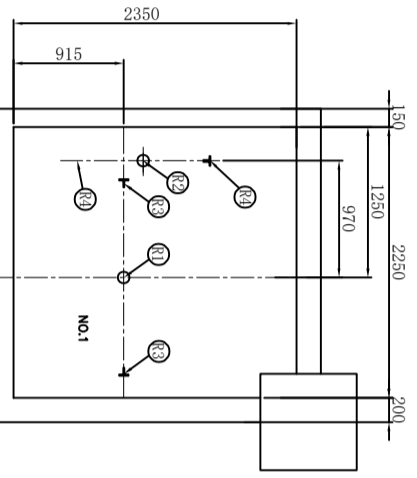


升降路平面圖其餘樓

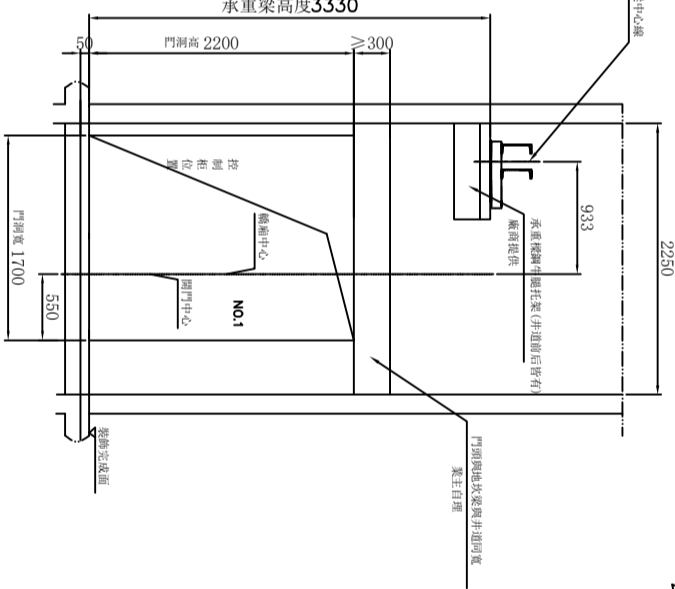
升降路平面圖頂樓



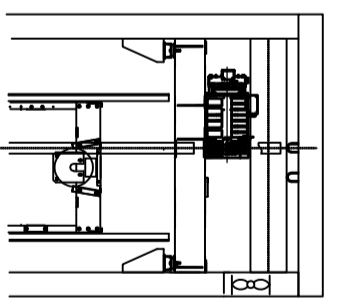
號機配置圖



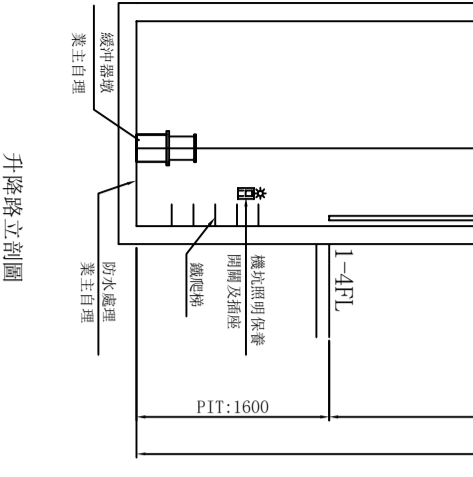
機坑平面圖



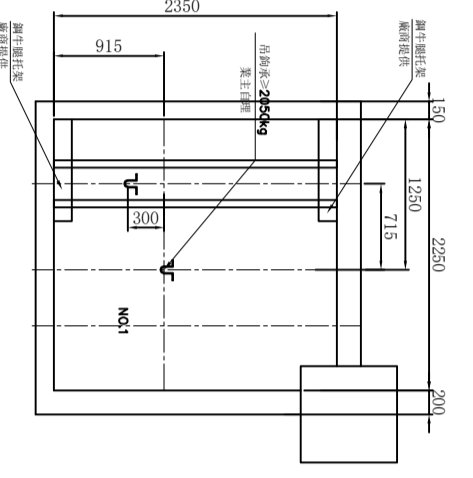
乘場門預留孔圖頂樓



A向頂部主機示意圖



升降路立剖面



升降路頂部吊鉤位置圖

注: 1. 各樓層高度系以樓裝飾面完成起算;
2. PIT深度系由防水處理完成面至地板裝飾完成面之高度;
3. 井道結構: 混凝土

承認圖 APPROVALS

簽名: _____
日期: _____
日期: _____

Table with 2 columns: Level (PIT, 1F, 2-5F, SFL(OH)) and Height (1600, 6000, 5100, 4900).

Revisions table with columns for No., Date, and Description of changes.

Approval and signature section including Masada logo and project name.

下列各項為除外工程請業主負責

- 1. 機械室電梯受電線前之動力電源及照明電源其配線及接地工程。
2. 機械室中需設有吊鉤、風扇、照明設備、門及日葉窗、煤渣混凝土防水面、避雷等設備。
3. 照明設備依CNS-2866要求，照度≥100LUX。
4. 本圖所標註之升降道、PIT、OH及各樓層尺寸均為防水，裝飾完成後的淨尺寸；升降道寬允許偏差：行程≤30m時，0~25mm；行程≤60m時，0~35mm；行程≤90m時，0~50mm；行程>90m時，0~80mm；
5. 電梯380V交流主開關及遮斷器不能含有漏電護功能。
6. 因五方通話功能的需要，促機房到傳達室或監控室需有PVC圍電纜，規格4x0.75mm²，長度需≤1000米。
7. 若升降道為多臺電梯共用，則不同升降道之間需設置隔離，隔離應至少至底坑以上2.5m。
8. PIT需保持乾燥、清潔，並做好防水工程。
9. 升降路四周牆壁不得埋設器具、線管、水管。

電氣室電源設備規範 SPECIFICATION OF EQUIPMENTS

Table of electrical equipment specifications including motor power, cable size, and control methods.

合約資料 CONTRACT DATA

Table of contract data including machine type, speed, control method, and door dimensions.

- 1. 電梯昇降道垂直高度之誤差須在30mm以內。
2. 採掛影膠膠線安裝電機導軌，安裝時應滿足下列要求：
a. 混凝土牆應堅固結實，其抗壓強度不低於每平方厘米24X10N。
b. 混凝土牆厚度應在150mm以上。
3. 各樓出入口門、指示器、按鈕及至機房(或主機)等相關配管預留孔工程。(除外工程)
4. 電梯不可緊鄰乘客佈置。
5. 依建築技術規則建築設計施工篇第6-3條建築昇降機道與居室相鄰之空間，應防範泥土遺棄物墜落厚度在二十公分以上。
6. 井道下方若有行人能到達的空間，對車側需增加安全裝置，具體請聯繫發包可營業人員。

寶龍生命紀念館

建築物名稱: 寶龍生命紀念館
建築物所在地: 屏東縣高樹鄉樂興路13號

電梯平面圖/出入口留孔圖

圖面編號: YL230412101C
製圖人: 江玉琴