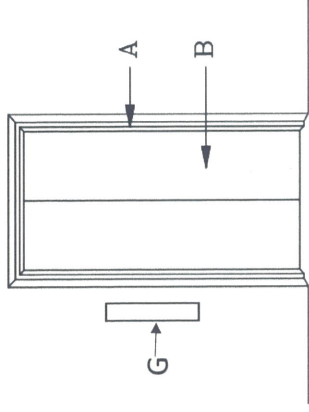


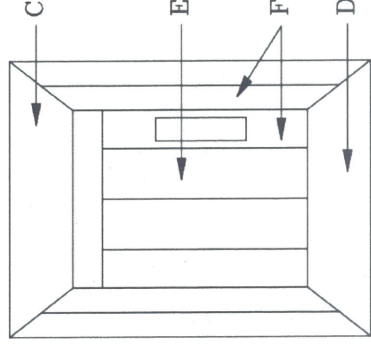
# 永佳捷科技股份有限公司 電梯顏色確認書

項次	名稱		顏色
A	門框	1-3, 5F	髮紋不鏽鋼
	大框	6F	髮紋不鏽鋼
B	出入口門	1-3, 5F	聯琦 <i>C126</i>
		6F	聯琦 <i>C126</i>
G	乘場指示器	1-3, 5-6F	MF001
C	天花板型式		<i>MBO15</i>
D	車廂地板		<i>預留25mm (大理石平方真素)</i>
E	車廂門		聯琦 <i>H109</i>
	車廂操作盤		ME016
F	前側(袖壁+上板)		髮紋不鏽鋼
	車廂壁	兩側<兩旁>	聯琦 <i>H109</i>
		兩側<中間>	聯琦 <i>H109</i> 操作盤側: <i>發紋不鏽鋼</i>
	後側	兩側<兩旁>	聯琦 <i>H109</i>
		兩側<中間>	<i>發紋不鏽鋼</i>
	扶手型式	MC005 (操作盤側)	
	腳踢板		標準黑色烤漆

出入口



車廂



案件編號: M230599

備註:

案件名稱: 陳鼎文

1、本案不要4F

提供日期: 112年5月13日

2、

確認者:

3、

確認日期: 112年5月16日

4、

*陳鼎文*