

下列各項為除外工程請業主負責

- 機械室電梯受電盤前之動力電源及照明電源其配線及接地工程。  
每部電梯需把動力電源三相四線製AC220V及照明電源單相220V引至控制櫃，電壓變動率低於+10%或-10%。
- 機械室中需設有吊鉤、風扇、照明設備、門及白葉窗、煤渣混凝土防水面、避雷等設備。  
機械室內室溫須保持在40℃以下故對機械本身所產生之熱量，2000 仟卡應考慮在內。  
請設置換氣通風風扇，面積不小於升降道1/100。  
昇降路牆面須能承受專軌所附予之壓力。  
梯相緩衝器處R1 11500 公斤。  
重錘緩衝器處R2 9000 公斤。  
梯相專軌處R3 3500 公斤。  
重錘專軌處R4 3200 公斤。  
承重梁處R5 7300 公斤。
- 照明設備依CNS-2866要求，照度≥100LUX。
- 本圖所標註之升降道、PIT、OH及各樓層尺寸均為防水，裝飾完成後的淨尺寸；升降道寬允許偏差：  
行程≤30m時，0~25mm；  
行程≤60m時，0~35mm；  
行程≤90m時，0~50mm；  
行程>90m時，0~80mm；
- 電梯380V交流主開關及遮斷器不能含有漏電保護功能。
- 因五方通話功能的需要，從機房到機房或機房至需布PVC圖電管，規格4x0.75mm<sup>2</sup>，長度需≤1000米。
- 若升降道為多臺電梯共用，則不同升降道之間需設置隔離，隔離應至少至底坑以上2.5m。
- PIT需保持乾燥、清潔，並做好防水工程。
- 升降路四周牆壁不得埋設器具、線管、水管。

電氣室電源設備規範  
SPECIFICATION OF EQUIPMENTS

電梯編號	NO. (無障礙用)
動力線 mm <sup>2</sup> (MAX)	5.5
照明線 mm <sup>2</sup> (MAX)	3.5
接地線 mm	5.5
變壓器容量 (KVA)	9
動力開關 (A) 3P	20
動力開關 (A) 2P	15
升降道寬 (X向)	2400
升降道深 (Y向)	2100

合約資料  
CONTRACT DATA

用途	TYPE	#1:無障礙用
容量	CAPACITY	1000 公斤
速度	SPEED	15 公尺/分
控制方式	CONTROL	VVVF
操作方式	OPERATION	單層運轉
停層數	STOP FLOOR	2層2站2門 (1-2F)
行程	TRAVEL	4400 公釐
梯廂尺寸	COGE SIZE	1600W*1500D*2300H
開門方式	DOOR OPERATION	2P-CO
開門尺寸	DOOR SIZE	OP:900W*2100H
馬達容量	MOTOR CAPACITY	6 仟瓦
額定電流	RATED CURRENT	15.1 安培
電流頻率	CURRENT FREQUENCY	60 赫茲

- 電梯昇降道垂直高度之誤差須在30mm以內。
- 採用膨脹螺絲安裝電梯導軌支架時應滿足下列要求：  
a. 螺絲土體應堅固結實，其抗壓強度不低於每平方厘米24X10N。  
b. 螺絲土體應埋置在150mm以上。  
c. 螺絲土體應埋置在150mm以上。
- 各種出入口門、指示器、按鈕及至機房(或主機)等相關配管預留孔工程。(除外工程)
- 電梯不可緊鄰臥室佈置。
- 依據技術規則建築設計施工篇第16-3條建議昇降道與居室相鄰之分間牆，鋼筋混凝土牆含粉體塗料厚度在二十公分以上。
- 井道下方若有人能到達的空間，對重側需增加安全裝置，具體請聯繫我司營業人員。

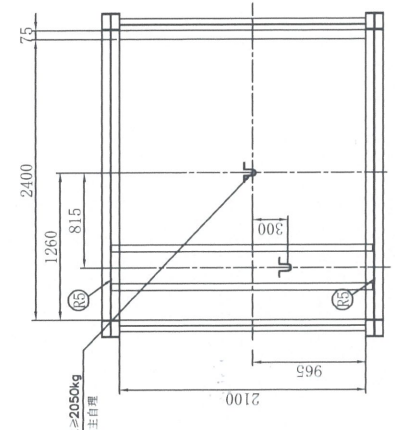
建築物名稱: 湖內全聯廠房  
 BUILDING LOCATION: 高樓市湖內區中山路一段305號旁

核對(CHECK) BY: 邱子雯  
 製圖(DRAWN) BY: 邱子雯

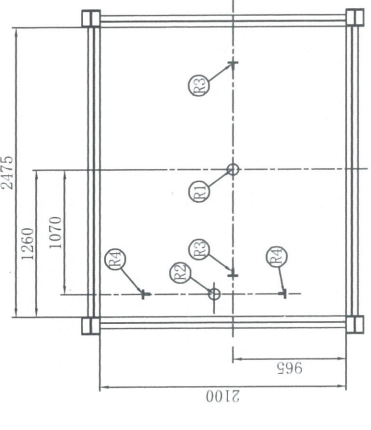
名稱(TITLE): LAYOUT PLAN  
 電梯平面圖/出入口留孔圖

圖面編號: YL230329102A  
 DRAWING NO.

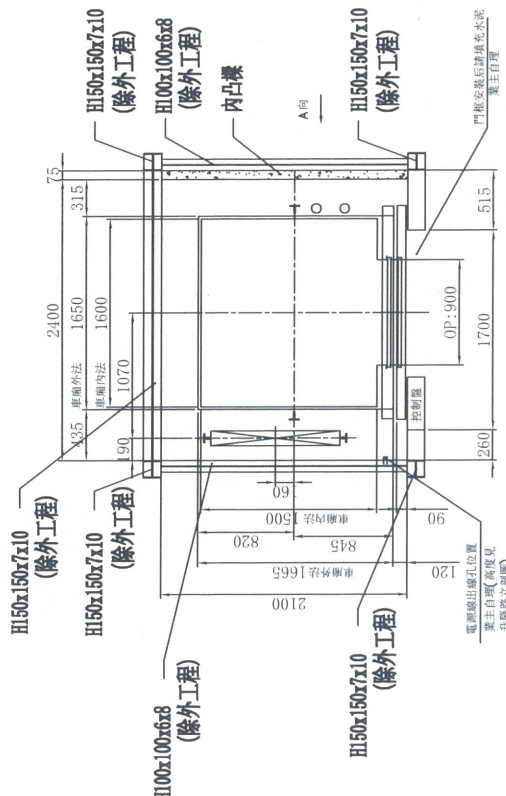
業務承辦員: 杜孟鈞  
 SALES  
 業務次數: REV. MARK



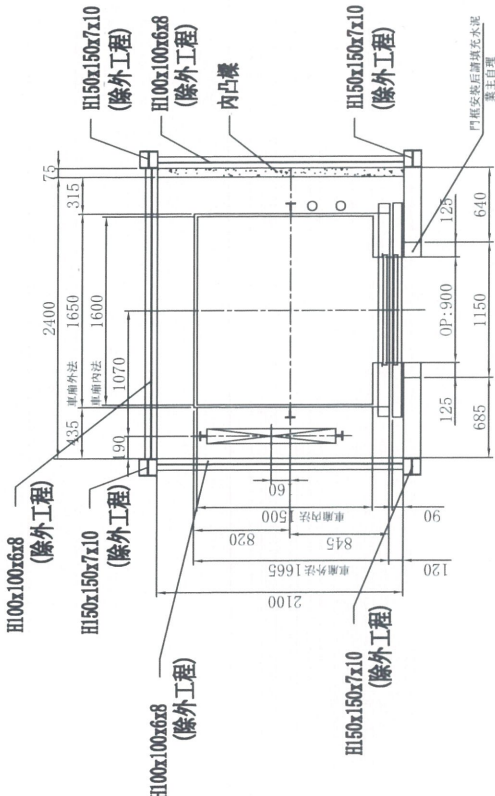
昇降路頂部位置圖



機坑平面圖



昇降路平面圖頂樓



昇降路平面圖其餘樓

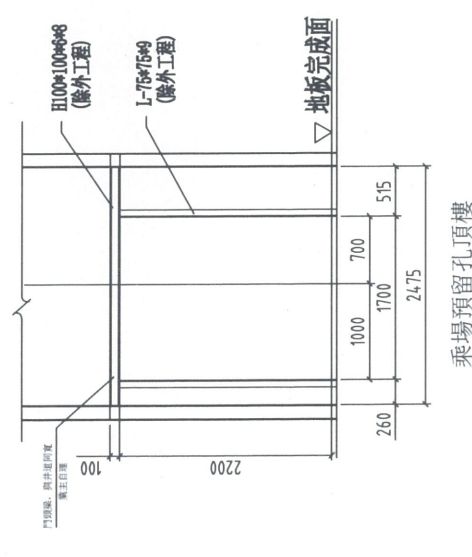
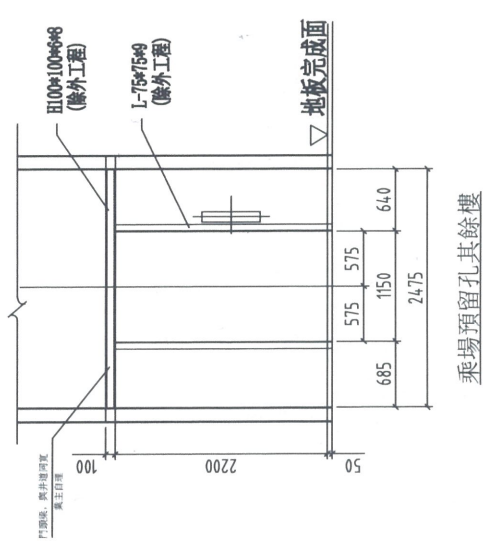
承認圖  
APPROVALS

PIT	1550
1FL	4400
(OH)	5550



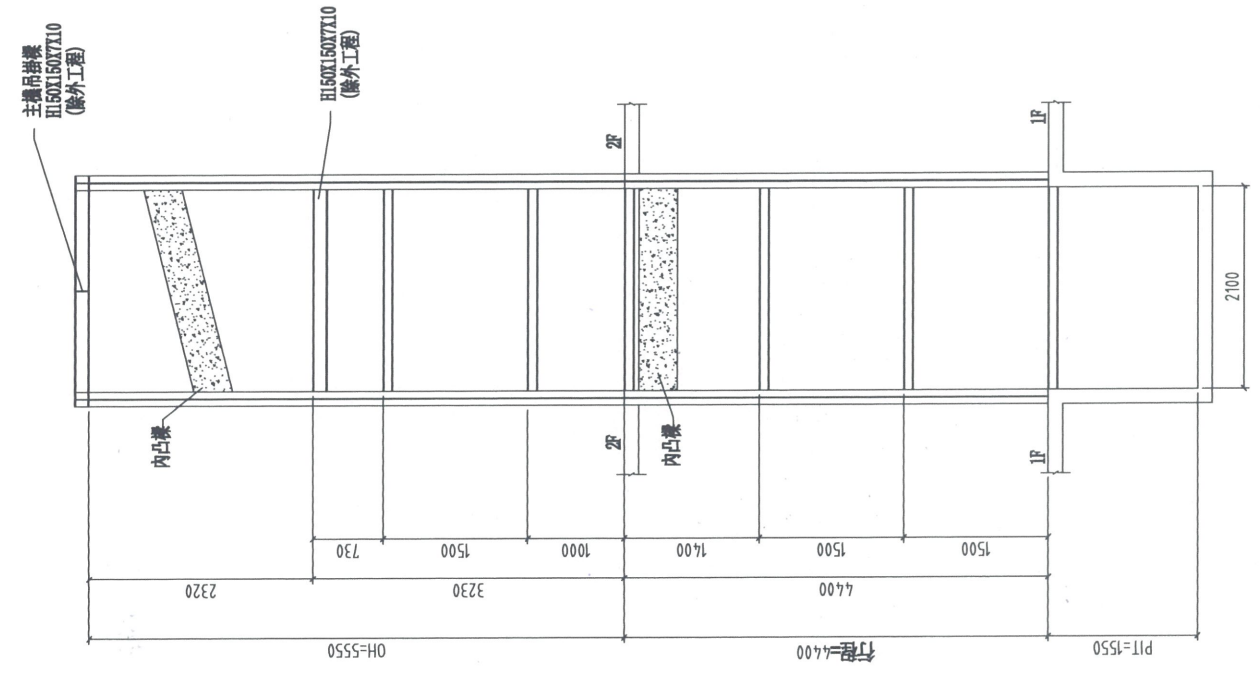
簽名: \_\_\_\_\_  
 SIGNED \_\_\_\_\_  
 日期: \_\_\_\_\_  
 DATE \_\_\_\_\_

注意事項  
 電梯昇降路內外牆四圍牆壁不得有任何其他電線有  
 關設施如: 水管、電線配管、消防栓、電線開關等。

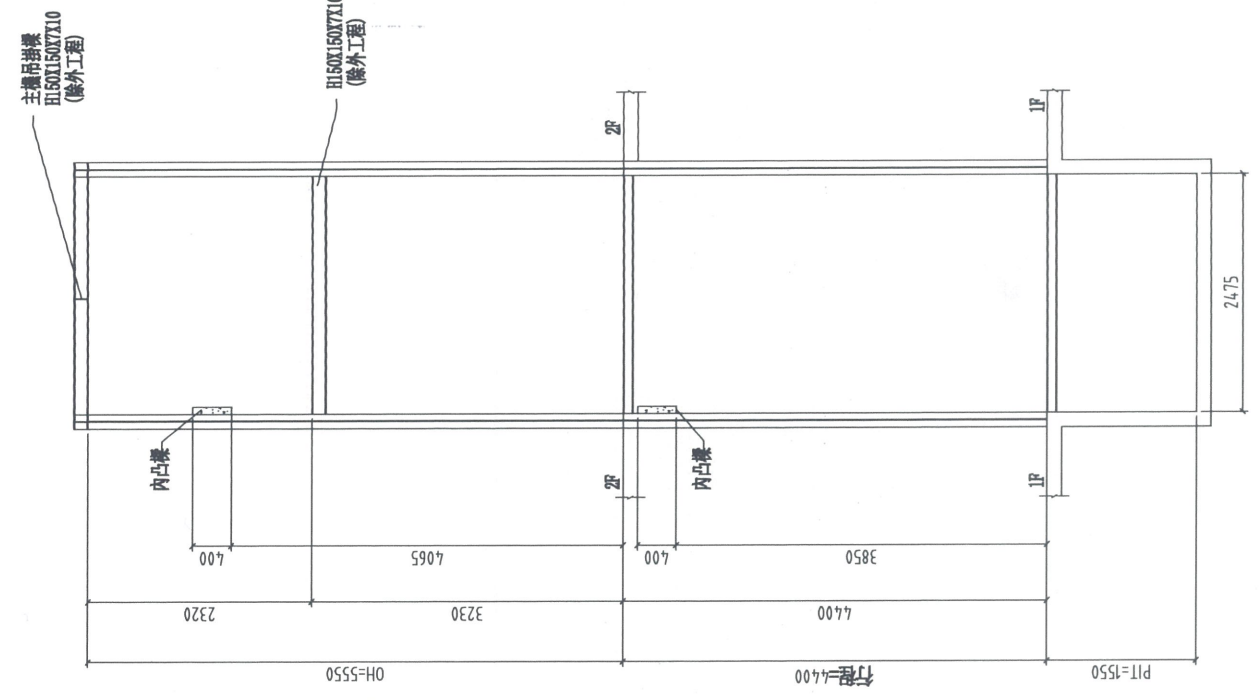


項	次	主	要	規	格
1.	豎	柱	H-150*150*7*10		
2.	橫	樑	H-100*100*6*8		
3.	門	框	H-100*100*6*8		
4.	乘	場	L-75*75*9		

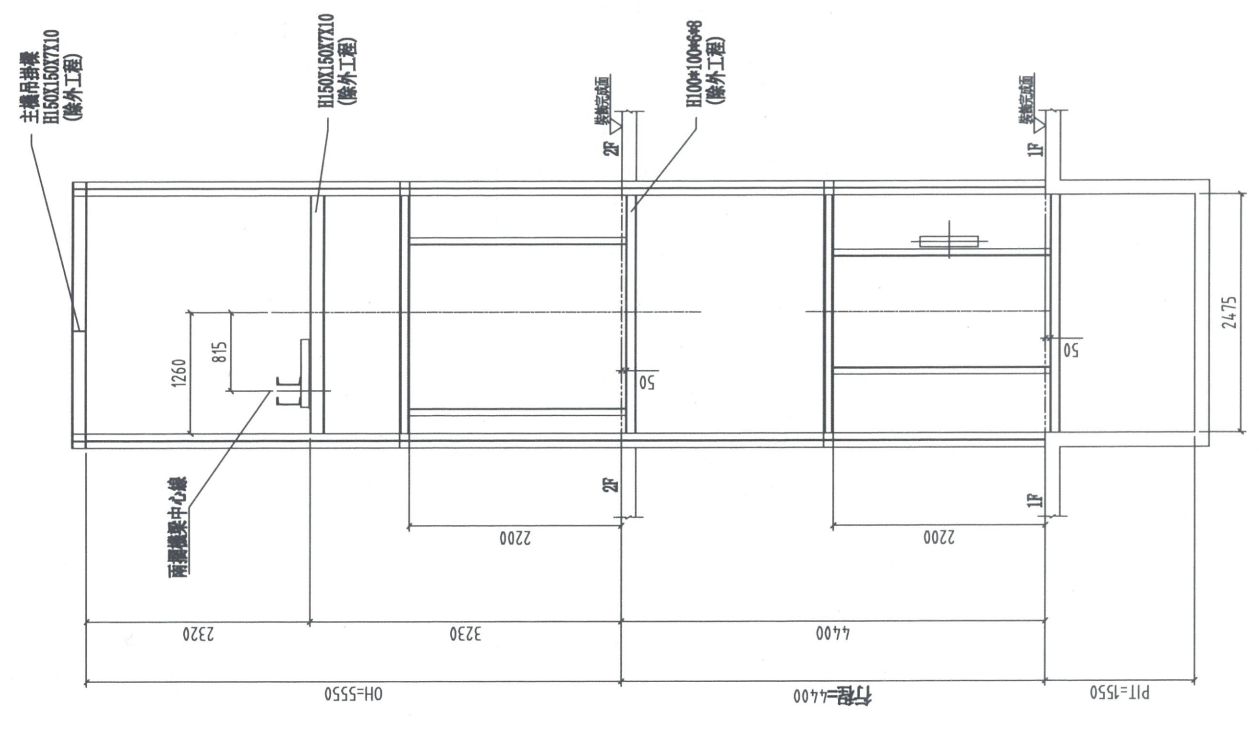
鋼樑規格僅供參考, 鋼結構只供電梯使用



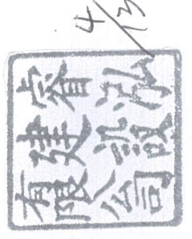
左右側立面圖



後側立面圖



前側立面圖



承認圖  
APPROVALS

簽名: \_\_\_\_\_  
SIGNED \_\_\_\_\_  
日期: \_\_\_\_\_  
DATE \_\_\_\_\_

版次	REV. MARK	日期	DATE	變更內容	CONTENTS

建築物名稱: 湖內全聯廠房  
BUILDING

建築物所在地: 高雄市湖內區中山路一段305號旁  
LOCATION

核准/校對: 邱于雯  
CHECKED BY

設計/製圖: 邱于雯  
DESIGNED BY

單位: MM  
SCALE: 1:1  
PROJECTION: 第三角法

圖面編號: YL230327103A  
DRAWING NO.

Masada 永佳聲智能電機

業務承辦員: 杜孟劍  
SALES

變更次數: REV. MARK

電梯規格內外圖四角須標註不得脫任何其由電梯有  
備註如: 水管、電線配置、消防栓、電扇開關等。