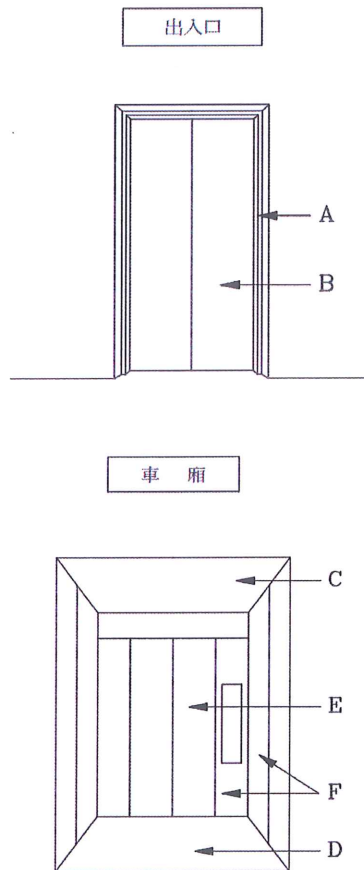


永佳捷科技股份有限公司

電梯顏色確認書



項次	名稱		顏色	
A	門框	1F	標準窄型 不鏽鋼鍍鈦鏡面	古銅
		其他樓	標準窄型 不鏽鋼毛絲面	不鏽鋼原色
B	出入口門	1F	不鏽鋼鏡面 鍍鈦蝕刻	顏色:古銅 蝕刻:待選
		其它樓	不鏽鋼毛絲面 鍍鈦	RAL-1015
C	天花板	型 式		MB002
		顏 色		黑色烤漆 +乳白透光板
D	地 板			預留大理石厚度 25mm
E	廂 門			彩裝鋼板 A111
F	側板	前 側		髮紋不鏽鋼
		兩 側		兩端:彩裝鋼板B103 中間:彩裝鋼板A111
		後 側		兩端:彩裝鋼板B103 中間:彩裝鋼板A111



備註: (以下資料可增減)

I D :

1、半身明鏡

客戶名稱: 益翔建設-市鎮南段二期

2、二側扶手:MC002

提供日期: _____ 年 _____ 月 _____ 日

3、車廂操作板:ME003

確認者: 何承明

4、車廂殘障電梯操作板:ME010

確認日期: 112 年 9 月 26 日

5、乘場按鈕操作板:一般:MF001
行動不便用:MF007