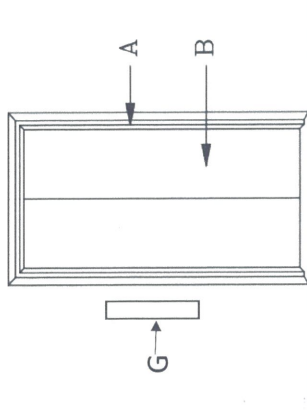


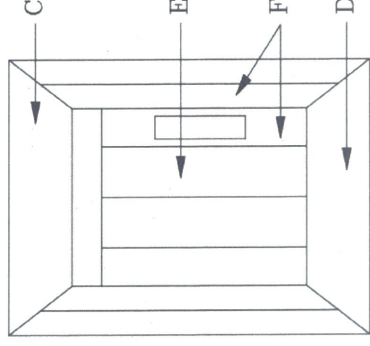
永佳捷科技股份有限公司 電梯顏色彩色確認書

項次	名稱		顏色
	門框	小框	
A		1F	髮紋不鏽鋼
B		2-5, RF	髮紋不鏽鋼
	出入口門	1F	髮紋不鏽鋼
G	乘場指示器	2-5, RF	聯琦 B107
		1-5, RF	MF007
C	天花板型式		MB002
D	車廂地板		預留25mm (大理石甲方負責)
E	車廂門		聯琦 B121
	車廂操作盤		ME004+ME013
F	前側(袖壁+上板)		髮紋不鏽鋼
	車廂壁	兩側<兩旁>	聯琦 B121
		兩側<中間>	聯琦 B107
		後側<兩旁>	聯琦 B121
		後側<中間>	鏡面不鏽鋼 <殘障取代半身鏡>
	扶手型式		MC002(三側)
	腳踢板		標準黑色烤漆

出入口



車廂



案件編號： M230112 備註：

案件名稱： 常勝鑫建設(山明段) 1、

提供日期： 112 年 4 月 13 日 2、

確認者：  3、

確認日期： 112 年 4 月 13 日 4、