

1 2 3 4 5 6 7 8 9 10 11 12 13 14 15

下列各項為除外工程請業主負責

- 機械室電梯受電盤前之動力電源及照明電源其配線及接地工程。
每部電梯需把動力電源單相AC220V及照明電源單相AC110V引至控制櫃，電壓變動率低於+10%或-10%。
- 機械室中需設有吊鉤、風扇、照明設備、門及百葉窗、煤渣泥凝土防水面、避雷等設備。
機械室內室溫須保持在40°C以下故對機械本身所產生之熱量 600 仟卡應考慮在內。
請設置換氣通風設備，面積不小於升降道1/100。
昇降路牆面須能承導軌所附予之壓力。
梯廂緩衝器處R15600 公斤。
梯廂導軌處R3350 公斤。
重錘導軌處R42400 公斤。
- 照明設備依CNS-2866要求，照度 ≥ 100 LUX。
- 本圖所標註之升降道、PIT、OH及各樓層尺寸均為防水，裝飾完成後的淨尺寸；升降道寬允許偏差：
行程 ≤ 30 mm時， $0 \sim 25$ mm；
行程 ≤ 60 mm時， $0 \sim 35$ mm；
行程 ≤ 90 mm時， $0 \sim 50$ mm；
行程 > 90 mm時， $0 \sim 80$ mm；
- 電梯380V交流主開關及遮斷器不能含有漏電保護功能。
- 因五方通話功能的需要，從機房到傳達室或監控室需布PVC圓電纜，規格4x0.75mm²，長度需 ≤ 1000 米。
- 若升降道為多層電梯共用，則不同升降道之間需設置隔離，隔離應至少至底坑以上2.5m。
- PIT需保持乾燥、清潔，並做好防水工程。
- 升降路四周牆壁不得埋設器具、線管、水管。

電氣室電源設備規範
SPECIFICATION OF EQUIPMENTS

電梯編號	NO.1
動力線 mm ² (MAX)	5.5
照明線 mm ² (MAX)	3.5
接地線 mm	5.5
變壓器容量 (KVA)	4
動力開關 (A) 3P	20
照明開關 (A) 2P	15
升降道寬 (Y向)	2000
升降道深 (Y向)	1700

合約資料
CONTRACT DATA

用途	NO.1: 人乘用
容量	550 公斤 PERSONS
速度	45 公尺/分 M/MIN
控制方式	VVVF
操作方式	單層運行
停層數	5層5站5門 (1-3F, 5-6F)
梯廂尺寸	1100W*1300D*2100H
開門方式	2P-CO
馬達容量	2.7 仟瓦 KW
額定電流	17 安培 A
電流頻率	60 赫茲 HZ

- 電梯昇降道垂直高度之誤差須在30mm以內。下列要求：
a. 採用膨脹螺絲安裝電梯導軌支撐架時應滿足下列要求：
b. 混凝土牆體應預留孔，其抗壓強度不低於每平方厘米24X10N。
c. 預留孔直徑應在150mm以上。
- 各樓出入口門、指示器、按鈕及至機房(或主機)等相關配管預留孔工程。(除外工程)
- 電梯不可緊鄰臥室佈置。
- 依據建築技術規則建築設計施工篇第46-3條建議昇降道與居室相鄰之空間，應防滲漏土道含岩粉總厚度在二十公分以上。
- 井道下方若有人能到達的空間，對重直側增加安全裝置，具體請聯繫我司專業人員。

建築物名稱: 陳鼎文
BUILDING: 屏東縣東港鎮光復路一段335號
LOCATION: 屏東縣東港鎮光復路一段335號

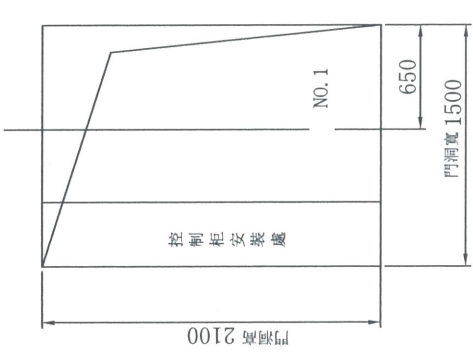
核准檢核 BY: 江玉琴
設計檢核 BY: 江玉琴

比例: 1:1
第三角 PROJECTION

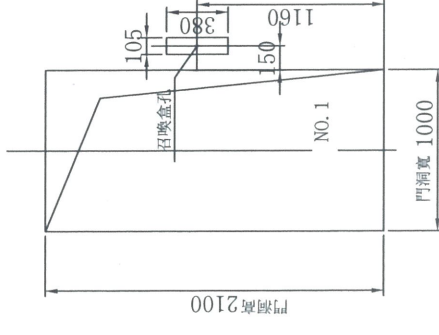
REVISIONS
1. 樓層名稱修改

注意事項
電梯昇降道內外牆面應預留孔，不得有任何其他非電梯有關係之管、水、電、配管、消防栓、電源開關等。

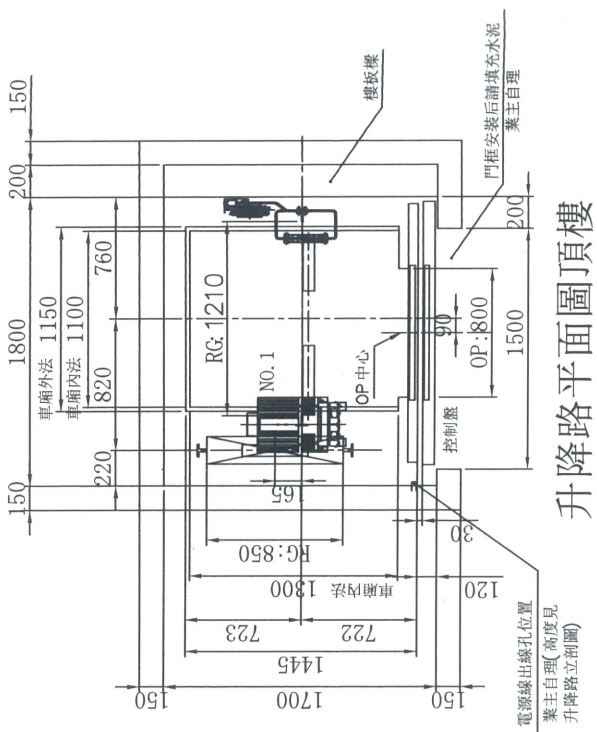
Masada 永佳運智能電梯
社孟列
YL230502102B



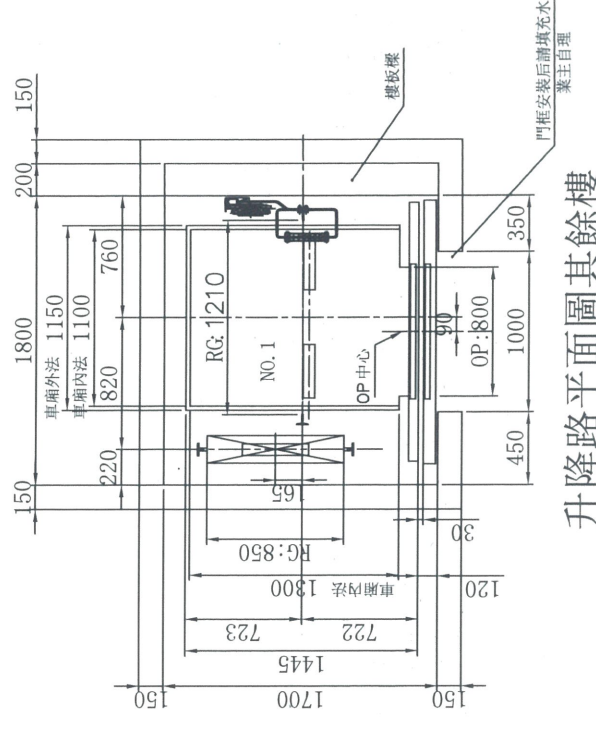
乘場門預留孔圖頂樓



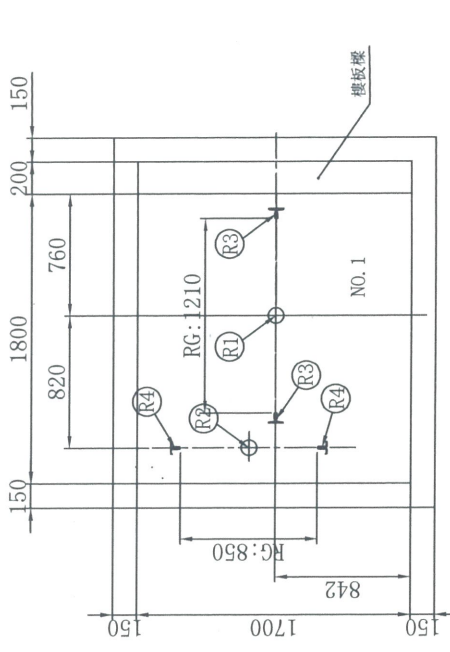
乘場門預留孔圖其餘樓



升降路平面圖頂樓

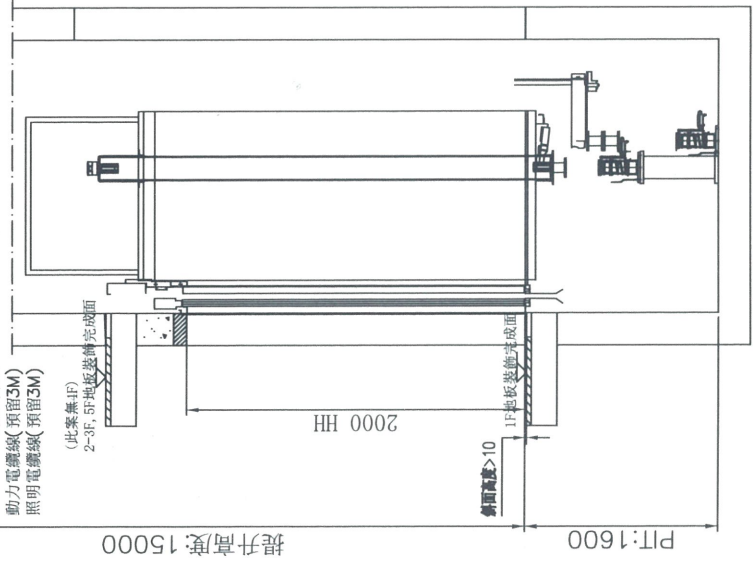
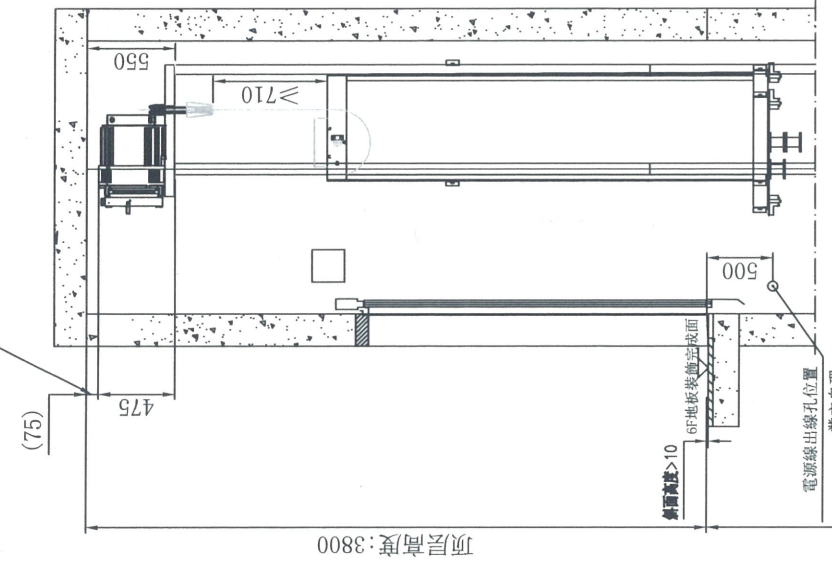


升降路平面圖其餘樓



機坑平面圖

OH高度 ≥ 4000 時，此處為變量值



- 注: 1. 各樓層高度系以樓裝飾面完成起算;
2. PIT深度系由防水處理完成面至地板裝飾完成面之高度;
3. 井道結構: 混凝土

PIT	1600
1F	4200
2-3F	3600
5F	3600
6F(OH)	3800

承認圖
APPROVALS

簽名: _____
日期: _____