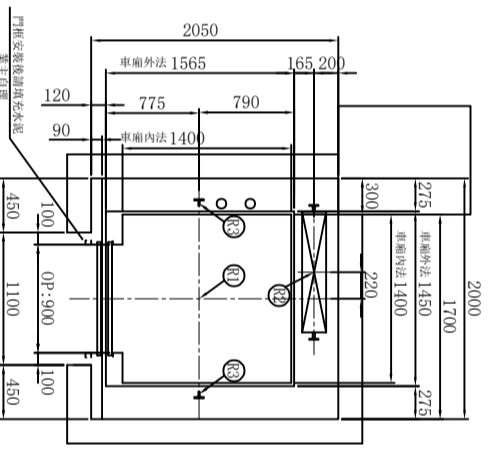
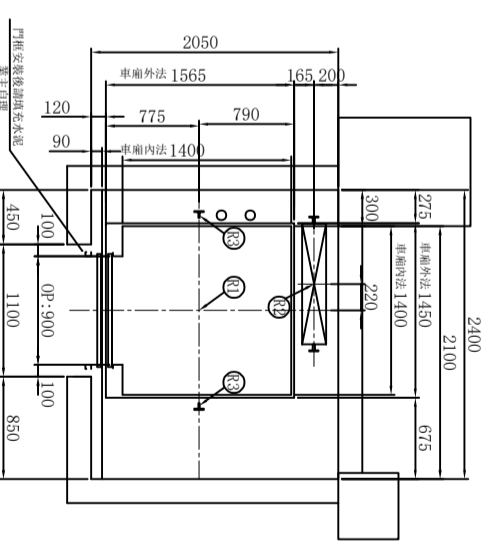


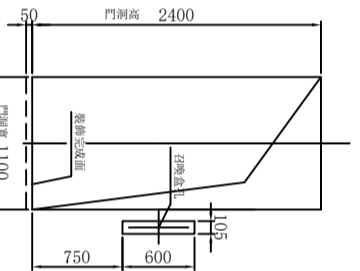
B1~B2F 升降路平面圖



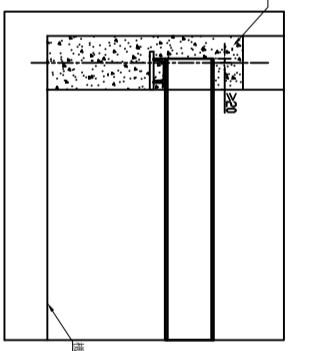
1F~7F 升降路平面圖



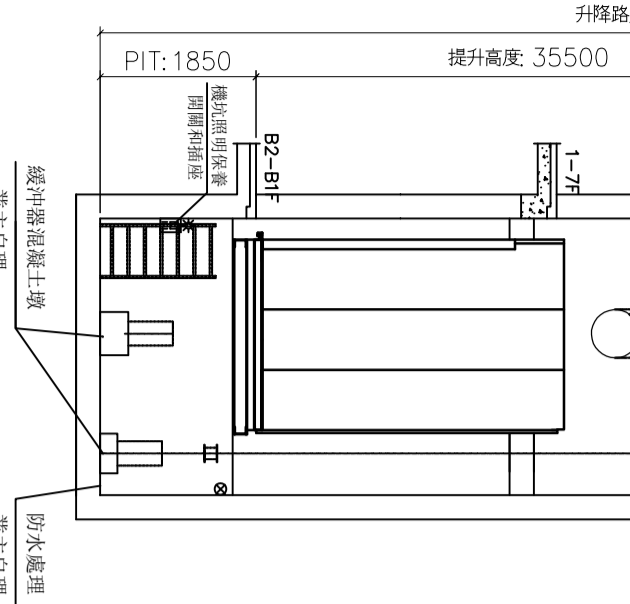
RF 升降路平面圖



層場門預留孔圖



曳引機承重梁支撐詳圖



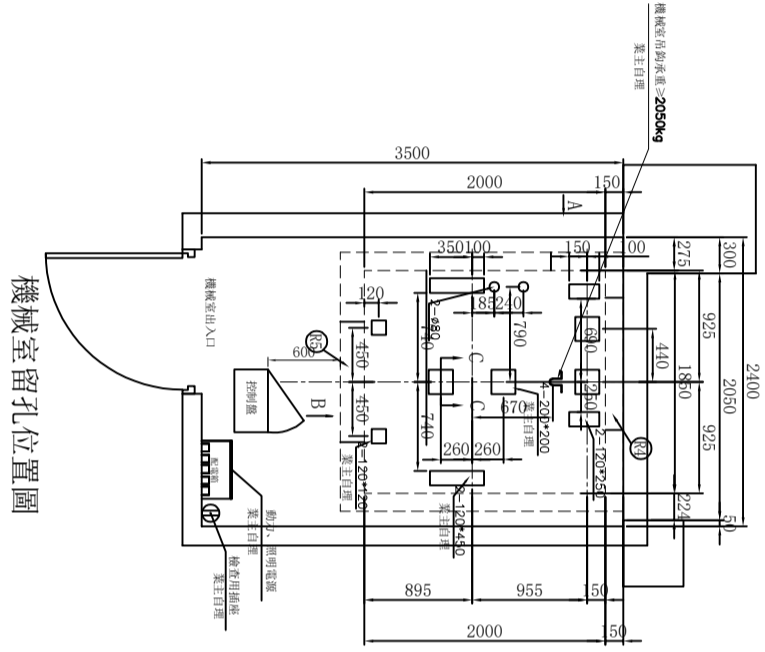
升降路立剖面圖

注: 1. 各樓層高度系以機裝飾面完成起算;  
2. PIT深度系由防水處理完成面至地板裝飾完成面之高度;  
3. 井道結構: 混凝土

承認圖 APPROVALS

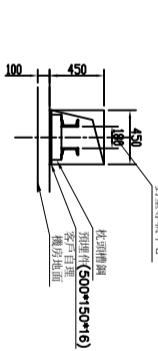
簽名: \_\_\_\_\_  
日期: \_\_\_\_\_  
日期: \_\_\_\_\_

Table with 2 columns: Level (PIT, B2F, B1F, 1F, 2-7F, RFL(OH), 機械室) and Height (1850, 6100, 3600, 4200, 3600, 4850, 2550).

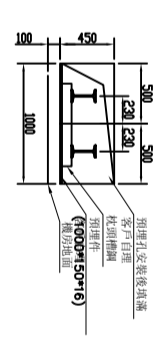


機械室預留孔位置圖

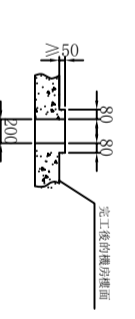
業主自理



A向曳引機承重梁預留孔



B向曳引機承重梁預留孔



C-C 機房預留孔

下列各項為除外工程請業主負責  
1. 機械室電梯受電線前之動力電源及照明電源其配線及接地工程。  
每部電梯需把動力電源三相四線製AC220V引至控制櫃。電壓變動率低於+10%或-10%。  
2. 機械室中需設有吊鉤、風扇、照明設備、門及百葉窗、煤渣混凝土防水面、避雷等設備。  
機械室內至溫須保持在40°C以下故對機櫃本身所產生之熱量 1450 仟卡應考慮在內。  
請設置換氣通風設備,面積不小於升降道1/100。  
昇降路補面須能承專軌所附予之壓力。  
梯廂緩衝器處R1 8300 公斤。  
重錘緩衝器處R2 6500 公斤。  
梯廂專軌處R3 3200 公斤。  
機房專軌處R4 4900 公斤。  
機房處R5 3200 公斤。

3. 照明設備依CNS-2866要求, 照度>=100LUX。  
4. 本圖所標註之升降道、PIT、OH及各樓層尺寸均為防水, 裝飾完成後的淨尺寸; 升降道寬允許偏差: 行程<=30m時, 0~25mm; 行程<=60m時, 0~35mm; 行程<=90m時, 0~50mm; 行程>90m時, 0~80mm。  
5. 電梯380V交流主開關及斷路器不能含有漏電觸功能。  
6. 因五方通話功能的需要, 從機房到傳達室或監控室需布PVC圓電纜, 規格4x0.75mm<sup>2</sup>, 長度需<=1000米。  
7. 若升降道為多臺電梯共用, 則不同升降道之間需設置隔障, 隔障應至少至底坑以上2.5m。  
8. PIT需保持乾燥, 清潔, 並做好防水工程。  
9. 升降路四周牆壁不得埋設器具, 線管, 水管。

電氣室電源設備規範 SPECIFICATION OF EQUIPMENTS

Table with 2 columns: Equipment Name (電力線, 照明線, 接地線, 變壓器容量, 動力開關, 照明開關, 升降道寬, 升降道深) and Specifications (NO. 1, 8, 3.5, 5.5, 14, 40, 15, 2000, 2050).

約資料 CONTRACT DATA

Table with 2 columns: Item (用途, 容量, 速度, 控制方式, 操作方式, 停層數, 梯廂尺寸, 開門尺寸, 馬達容量, 額定電流, 電流頻率) and Details (#: 行動不使用, 800 公斤, 12 公尺/分, 90 公尺/分, VVVF, 單獨運轉, 10層10站10門 (B2, B1, 1-7F, RF) 行程 35500, 1400W\*1400W\*2500H, 2P-CO, 額定電流 7.8 安培, 額定電流 17 安培, 電流頻率 60 Hz).

- 1. 電梯昇降道垂直高度之誤差須在30mm以內。  
2. 採掛鉤懸掛線安裝電線導軌, 支架時應滿足下列要求:  
a. 混凝土牆應堅固結實, 其抗拉強度不低於每平方厘米24X10N。  
b. 混凝土牆厚度應在150mm以上。  
3. 各樓出入口門、指示器、按鈕及至機房(或主機)等相關配管預留孔工程。(除外工程)  
4. 電梯不可緊鄰乘客佈置。  
5. 依建築技術規則建築設計施工篇第6-3條建議昇降機道與居室相鄰之方面牆, 鋼筋混凝土之各物砌體厚度在二十公分以上。  
6. 井道下方若有行人能到達的空間, 對其側面增加安全裝置, 具體請聯繫裝設可營業人員。

建築師名稱: 賽斯新能源(新吉悅)

建築師所在地: 高雄市中左營區文智路35巷22號後方

校對CHECK BY: 邱子雯

製圖DRAWN BY: 黃雅婷

名稱 TITLE: 電梯平面圖/機械室預留孔圖

圖面編號 DRAWING NO.: YL230907101A



注意事項: 電梯昇降路內外樓四周牆壁不得採取任何其它電線有關於水、電、氣、通訊、消防、電線開關等。

業務承辦員: 杜孟鈞  
變更文號: REV. MARK